



ARCURI DE COMPRESIUNE

- Descriere tehnică
- Exemple de selecție de arcuri
- Formular de fax
- Tabel cu măsurători

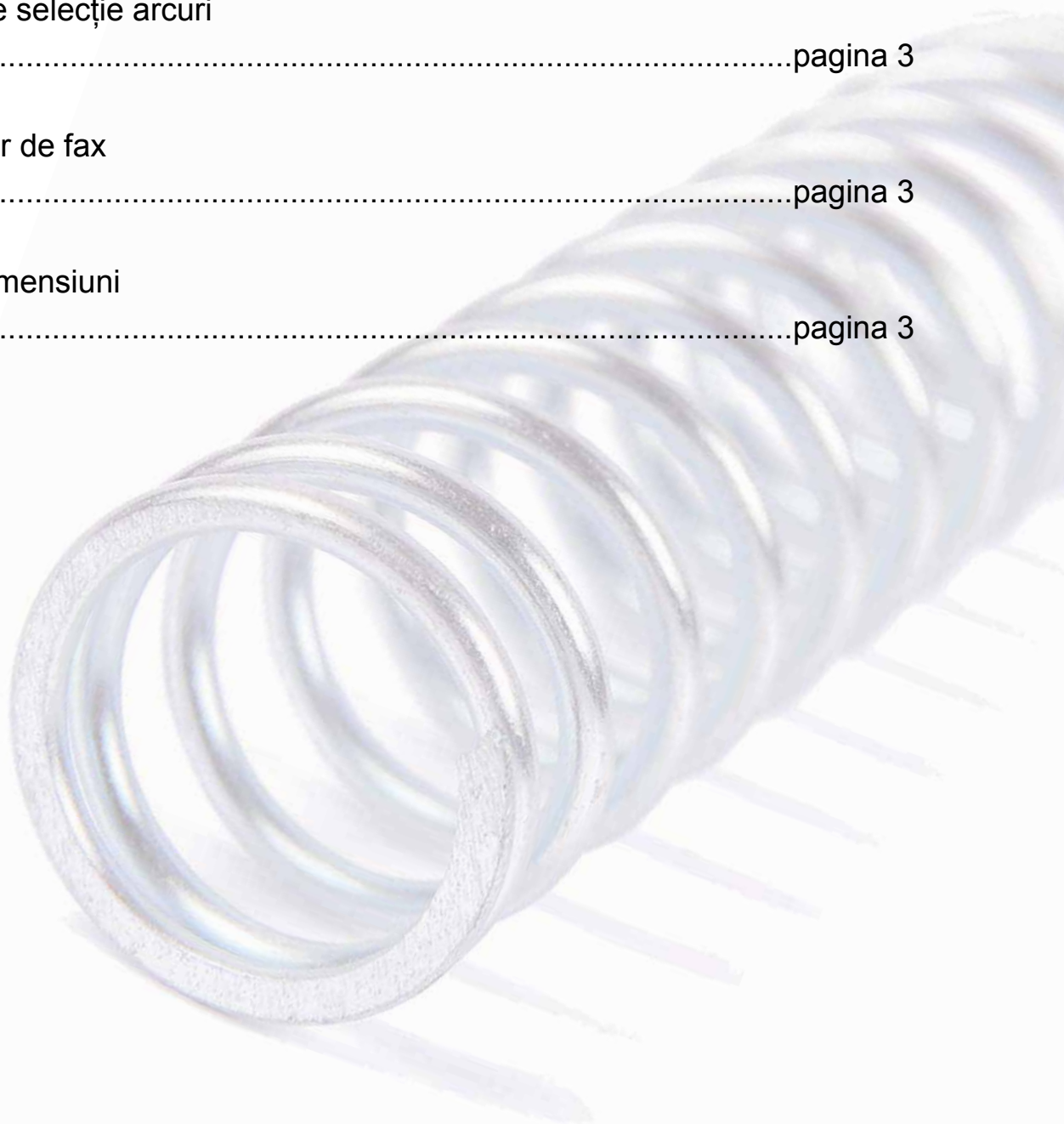
Arcuri de compresiune

Descriere tehnică
.....pagina 3

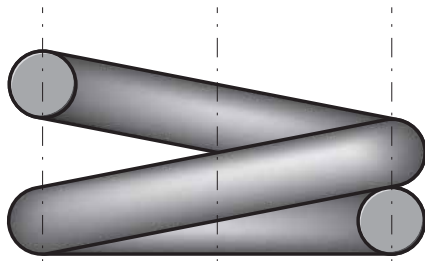
Exemple selecție arcuri
.....pagina 3

Formular de fax
.....pagina 3

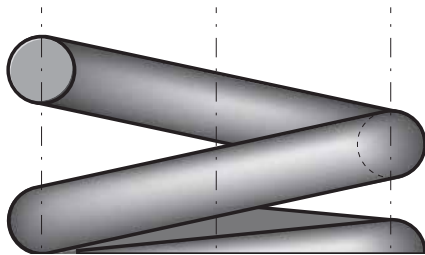
Tabel dimensiuni
.....pagina 3



Arcurile noastre standard de pe stoc sunt produse după normele de calitate pentru arcurile de compresiune formate la rece DIN 2095, grad 1. Adicional măsurilor de la DIN 2098, găsiți și o diversitate mare de măsuri intermediare. Arcurile sunt înfășurate spre dreapta, capetele sunt așezate și polizate. Arcurile din oțel de arc brevetate, sunt gri închis până la negru la culoare. Procedura de protecție împotriva coroziunii este important de fixat.



capăt așezat



capăt așezat și șlefuit

Rezistența arcurilor

Propunerea noastră: montați arcurile sau angajați-ne pe noi să le montăm pentru un cost suplimentar. Rezistența arcurilor depinde de mai mulți factori: perioadă de probă, limita de elasticitate, sarcină etc. Deoarece este imposibil de luat în considerare toate influențele dinamice reale, nu putem garanta rezistența arcurilor. Arcurile standard de pe stoc sunt în general concepute pentru aplicații universale. Când se cere o rezistență mai mare a arcului, comunicați-ne acest lucru.

Flambaj

Arcurile elicoidale de compresiune foarte lungi pot fi flambate la o sarcină, arcuirea se calculează și depinde de suspendarea elastică. Conform DIN 2089, partea 1 se diferențiază 5 tipuri de lagăre cu coeficienții de sprijin menționați.

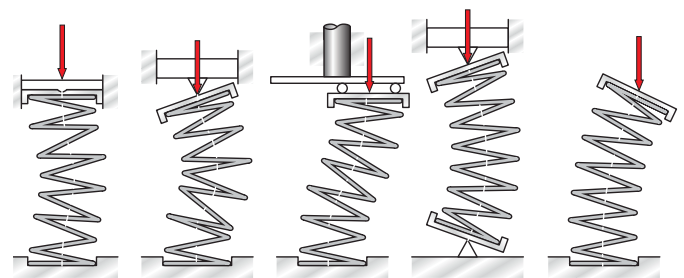
În catalog, flambajul corespunde unei sarcini a coeficientului de rulmenți $\nu = 0,5$. Dacă nu este niciun flambaj, atunci arcul trebuie montat pe un dorn sau introdus într-o bușă. Diametrul recomandat este de asemenea introdus în catalog. Prin aceasta se va evita cu siguranță împănarea arcului în bușă de ghidare. Din păcate nu se poate evita o frecare a arcului, în unele cazuri trebuie uns.

Setzen und Relaxation

Nicht blockfeste Druckfedern können sich setzen, d.h. wird die Elastizitätsgrenze des Werkstoffes überschritten, kann eine plastische Verformung auftreten. Nach der Entlastung wird die ursprüngliche Länge L_0 nicht mehr erreicht. Es entsteht ein Kraftverlust, die Relaxation. Beim Setzen der Federn entstehen Eigenspannungen, die sich günstig auf die weitere Belastung der Feder auswirken.

Durch ein gezieltes Vorsetzen, d.h. Belasten der Feder auf Block über einen gewissen Zeitraum, kann ein späteres Setzen im Betrieb vorweggenommen werden. Die Druckfedern des Katalogs sind nicht vorgesetzt. Sie sind um das Setzmaß länger als L_0 . Das kann bis zu 5% von L_0 betragen.

Das kann bis zu 5% von L_0 betragen.



$\nu = 0,5$

$\nu = 0,7$

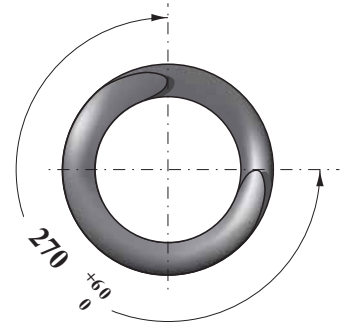
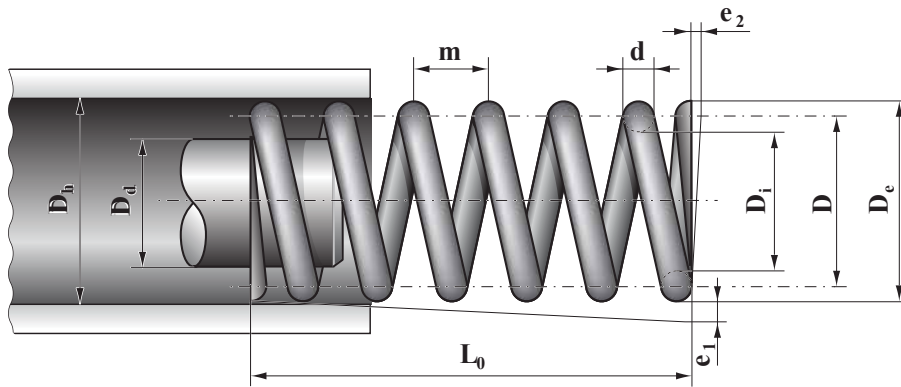
$\nu = 1$

$\nu = 1$

$\nu = 2$

Arcurile de compresiune enumerate în acest catalog sunt arcuri elicoidale cilindrice produse din sârmă rotundă cu diametrul constant. Distanța spirelor este constantă dealungul axei a arcului, spirala de la din

partea stângă și cea din partea dreapta este așezată. Arcurile ocupă o caracteristică liniară; principala sollicitare pentru orientare este axa arcului.



Simbol/ Unitate / Denumire

D	mm	diametrul mediu
D_d	mm	diametrul dornului de ghidare
D_e	mm	diametrul exterior
D_h	mm	diametrul bușei de ghidare
D_i	mm	diametrul interior
d	mm	diametrul sârmei
E	N/mm ²	modul de elasticitate
e_1	mm	abaterea de la cilindricitate
e_2	mm	abaterea de la paralelism a suprafețelor de așezare
F	N	forța arcului
F_c	N	forța teoretică a arcului, asociată lungimea blocului L_c
F_n	N	forța arcului raportat la lungimea arcului L_n (sarcină statică)
F_k	N	forța flambajului
f_e	1/s	frecvența proprie a arcului
G	N/mm ²	modulul de forfecare
k	–	coeficiența elasticității
L	mm	lungimea arcului
L_c	mm	lungimea blocului
L_k	mm	lungimea flambajului
L_0	mm	lungimea arcului nesolicitat
L_n	mm	lungimea admisă raportată la forța arcului (F_n)
M	g	greutatea arcului
m	mm	pasul
N	–	greutate
R	N/mm	constanța arcului

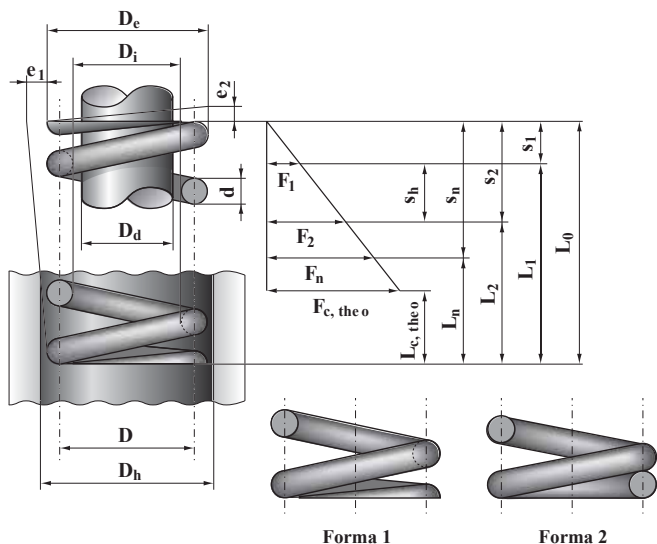
Simbol/ Unitate / Denumire

n	–	numărul total al spirelor active
n_t	–	numărul total al spirelor
R_m	N/mm ²	valoarea minimă de rezistență la întindere
S_a	mm	suma distanțelor minim standard între spire
s	mm	cursa arcului
s_c	mm	cursa arcului ordonată lungimii blocului L_c
s_h	mm	cursa maximă
s_k	mm	cursa arcului subordonată forței flambajului F_k
s_n	mm	deplasarea arcului raportat la forța arcului (F_n)
W	Nmm	suspendarea arcului
$w = D/d$	–	raport de înfășurare
ν	–	coeficient de stocare
ρ	kg/dm ³	densitate
τ	N/mm ²	tensiunea de forfecare, fără a lua în considerare influența curburii arcului
τ_c	N/mm ²	tensiunea de forfecare, subordonată lungimii blocului L_c
τ_k	N/mm ²	tensiune de forfecare corectată fără a lua în considerare influențele curburii sârmei
τ_n	N/mm ²	tensiune de forfecare, subordonată forței a arcului F_n
τ_{zul}	N/mm ²	tensiunea de forfecare admisă

Arcuri de compresiune

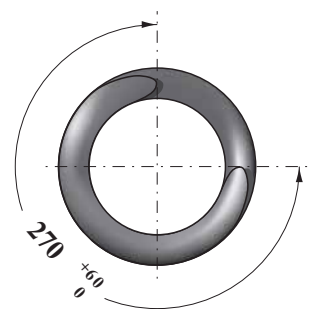
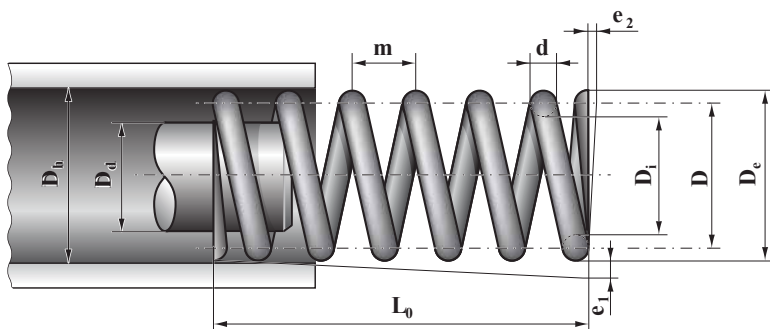
Firma: _____ Domeniul de activitate: _____
 Persoana de contact: _____ Departament: _____
 Adresa: _____ Email: _____
 Telefon: _____ Fax: _____ Mobil: _____

Vă rugăm să ne specificați următoarele:



d _____ mm - **obligatoriu**
 D_e _____ +/- _____ mm - **obligatoriu**
 D_i _____ +/- _____ mm
 D/D_m _____ +/- _____ mm
 D_d _____ +/- _____ mm
 D_h _____ +/- _____ mm
 L_o _____ +/- _____ mm - **obligatoriu**
 L₁ _____ +/- _____ mm
 L₂ _____ +/- _____ mm
 L_n _____ +/- _____ mm
 L_c _____ +/- _____ mm
 S_h _____ +/- _____ mm

F₁ _____ +/- _____ N
 F₂ _____ +/- _____ N
 F_n _____ +/- _____ N
 n _____ nr de spire active - **obligatoriu**
 n_t _____ nr total de spire
 m _____ mm - pasul - **obligatoriu**



Forma capetilor: Forma 1: capeti asezati si slefuiti
 Forma 2: capeti asezati si neprelucrati
 Directia spirelor: dreapta stanga oricare

Material: - **obligatoriu**

Otel de arc standard 1.1200 Otel inoxidabil 1.4310 Altele _____

Acoperire de protectie pe suprafata: daca se solicita de care ? _____

Temperatura de lucru: de la _____ °C pana la _____ °C

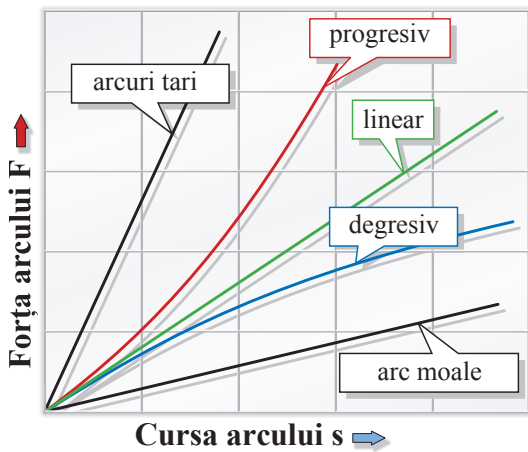
Alte date suplimentare: _____

Numarul de bucati solicitate: _____ - **obligatoriu** (prețul/buc. este în funcție de cantitate)

Trimiteți înapoi completat pe fax la: **0257 21 10 21** sau E-mail: **arcuri@hennlich.ro**

Caracteristica arcului servește pentru a evalua proprietățile arcului, al cărei forță F reprezintă dependența deplasării arcului. Raportul dintre forța arcului și deplasarea arcului se numește constanta arcului. La arcurile elicoidale cilindrice se alcătuieste o legătură liniară. Deasemenea este posibil ca prin modificarea diametrului sârmei, diametrului spirei sau a distanței dintre spire să genereze o curbă progresivă. General valabil:

- ▶ $d >$: Arcul devine mai rigid
- ▶ $D >$: Arcul devine mai flexibil
- ▶ $n >$: Arcul devine mai flexibil



Rata arcului este afectat și prin alegerea materialului. Lăsați-vă sfătuiți de serviciile noastre tehnice.

Ecuatii de calcul

Suspensia arcului

$$W = \frac{1}{2} * F * s$$

Forța arcului:

$$F = \frac{G}{8} * \frac{d^4}{D^3} * \frac{s}{n}$$

Deplasarea arcului:

$$s = \frac{8}{G} * \frac{D^3}{d^4} * n * F$$

Lungimea arcului:

$$L = L_0 - s$$

Constanta arcului:

$$R = \frac{G}{8} * \frac{d^4}{D^3 * n}$$

Elasticitate elicoidală, statică:

$$\tau = \frac{8}{\pi} * \frac{D}{d^3} * F$$

Coeficient de elasticitate elicoidală:

$$k = \frac{w + 0,5}{w - 0,75}$$

Elasticitate elicoidală, dinamică:

$$\tau_k = k * \tau$$

Diametrul sârmei:

$$d = \sqrt[3]{\frac{8}{\pi} * \frac{F * D}{\tau_{zul}}}$$

Numărul total al spirelor active:

$$n = \frac{G}{8} * \frac{d^4 * s}{D^3 * s}$$

Numărul total al spirelor:

$$n_t = n + 2$$

Distanța minimă între spirele active:

$$S_a = (0,0015 * \frac{D^2}{d} + 0,1 * d) * n$$

Lungimea blocului, capetii așezati și polizați:

$$L_c = (n_t + 1,5) * d_{max}$$

Distanța medie dintre spire:

$$m = \frac{L_0 - d}{n}$$

Mărirea diametrului spirei:

$$\Delta D_c = \frac{0,1 * m^2 - 0,8 * m * d - 0,2 * d^2}{D}$$

Frecvența proprie:

$$f_c = \frac{3560 * d}{n * D^2} * \sqrt{\frac{G}{\rho}}$$

Deplasarea arcului flambat:

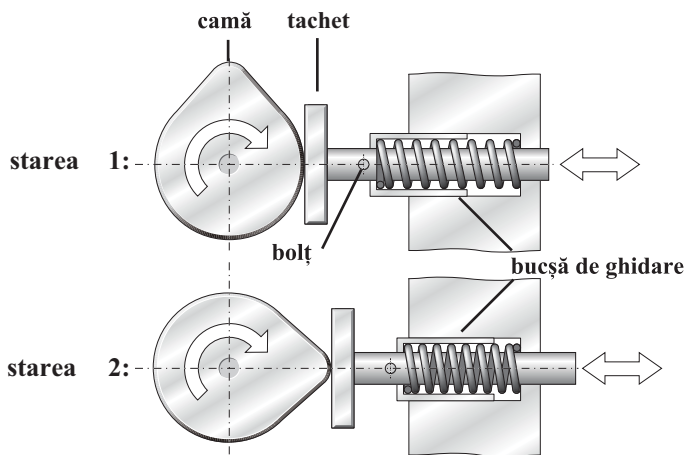
$$s_k = L_0 * \frac{0,5}{1 - \frac{G}{E}} * \left[1 - \sqrt{\frac{1 - \frac{G}{E}}{0,5 + \frac{G}{E}} * \left(\frac{\pi * D}{v * L_0} \right)^2} \right]$$

Arc pentru tachtet

1. Instalarea arcului

Un tachtet este mișcat dintr-o parte în alta de cama rotativă.

Un arc de compresiune trebuie să garanteze că tachtetul de fiecare dată pe camă.



Specificații

masa tachtetului	$M_s = 0,118 \text{ kg}$
cursa prin camă	$h = 7,5 \text{ mm}$
diametrul tachtetului	$d_s = 8 \text{ mm}$
diametrul interior al bușei de ghidare	$D_h = 12 \text{ mm}$

Caz A

Cama se învâрте foarte încet, cu mai puțin de 10 rotații pe minut.

Numărul de cicluri așteptat este mai mic de 10^7 (sarcină cvasistatică)

Căutat: arcuri de compresiune din oțel inoxidabil, așezarea găurii pentru bolt pe tija tachtetului.

forța tachtetului pe camă (starea1)	$F_1 = 20 \text{ N}$
forța tachtetului pe camă (starea2)	$F_2 = 40 \text{ N}$

2. Valorile calculate

Rata arcului

$$F = \frac{\Delta F}{\Delta s} = \frac{(F_2 - F_1)}{\Delta s} = \frac{(40 \text{ N} - 20 \text{ N})}{7,5 \text{ mm}} = 2,67 \text{ N/mm}$$

3. Selecția arcului din catalog

Arcurile de compresiune se caută după următoarele criterii:

▷ Diametrul dornului	$D_d > 8 \text{ mm}$
▷ Diametrul bușei	$D_h < 12 \text{ mm}$
▷ Rata arcului	$R = 2,5 \text{ până la } 2,7 \text{ N/mm}$
▷ Forța arcului admisă	$F_n > 40 \text{ N}$

și conține următoarele tipuri:

	58/3/3	59/25/5
d	1,25	1,40
D_i	8,75	8,40
D	10,00	9,80
D_e	11,25	11,20
L_0	44,50	60,50
n	8,50	14,50
R	2,56	2,51
D_d	8,50	8,10
D_h	11,80	11,60
F_n	69,00	88,10
M	3,23	6,23

Criterii pentru selecția arcului:

M cât mai scăzut posibil:

▷ tipul arcului ales: 58/3/3

4. Recalcularea

Lungimea arcului în poza 1 (prentensionare)

$$L_1 = L_0 - \frac{F_1}{R} = 44,5 \text{ mm} - \frac{20 \text{ N}}{2,56 \text{ N/mm}} = 36,69 \text{ mm}$$

De aici se poate determina spațiul atelei fixe: lungimea arcului

$$L_2 = L_1 - h = 36,69 \text{ mm} - 7,5 \text{ mm} = 29,19 \text{ mm}$$

Forța arcului în poza 2:

$$F_2 = R * (L_0 - L_2) = 2,56 \text{ N/mm} * (44,5 \text{ mm} - 29,19) = 39,19 \text{ mm}$$

Cazul B

Cama se învârtă la o viteză maximă de 1500 de rotații pe minut (încărcare dinamică). Tachetul ar putea să se ridice prin puterea accelerării la mișcarea oscilantă.

Arcul dorit: Arc de compresiune din oțel inoxidabil, locul atelei fixe pe piston.

1. Specificație

Mișcarea pistonului depinde de proiectarea geometrică a camei (a laturii și a vârfului). Pentru accelerația maximă a pistonului este valabilă următoarea ecuație:
(nN... viteza în 1/min).

$$a_s = 2,193 * 10^{-4} n_N^2 * (m/s^2)$$

2. Valorile de calcul

Accelerarea tachetului

Forța de accelerare pe tachet (cu masa arcului din cazul A)

$$F_s = (M_s + 0,5 * M_F) * a_s = (0,118 \text{ kg} + 0,5 * 0,0032 \text{ kg}) * 4,93 \text{ m/s}^2 = 59 \text{ N}$$

Rezerva puterii a arcului să conțină 30% din suma totală. Așa se obține pentru forță:

$$F_2 = 1,3 * F_s = 1,3 * 59 \text{ N} = 76,7 \text{ N}$$

3. Selecția din catalogul de arcuri

Se caută arcurile de compresiune care corespund următoarelor criterii:

- ▷ Diametrul dornului $D_d > 8 \text{ mm}$
- ▷ Diametrul bușei $r D_h < 12 \text{ mm}$
- ▷ Forța dinamică admisă a arcului $F_{n, dyn} > 76,7 \text{ N}$

și se obține următorul model:

	59/25/5
d	1,40
D_i	8,40
D	9,80
D_e	11,20
L_0	60,50
n	14,50
R	2,51
D_d	8,10
D_h	11,60
$F_{n, dyn}$	88,10
M	6,23

4. Recalcularea

Forța corectată a arcului în poza 2.

$$F_{2, korr} = 1,3 * (0,118 \text{ kg} + 0,5 * 0,00623 \text{ kg}) * 493,4 \text{ m/s}^2 = 77,7 \text{ N}$$

Lungimea corectată a arcului în poza 2

$$L_{2, korr} = L_0 - \frac{F_{2, korr}}{R} = 60,5 \text{ mm} - \frac{77,7 \text{ N}}{2,51 \text{ N/mm}} = 29,5 \text{ mm}$$

Lungimea arcului în poza 1

$$L_1 = L_{2, korr} + h = 29,5 \text{ mm} + 7,5 \text{ mm} = 37 \text{ mm}$$

De aici se poate calcula așezarea găurii pentru bolț pe tija tachetului.

Forța arcului în poza 1

$$F_1 = R * (L_0 - L_1) = 2,51 \text{ N/mm} * (60,5 \text{ mm} - 37 \text{ mm}) = 59 \text{ N}$$

Ulterior trebuie testat, dacă la turația dată, se atinge frecvența proprie a arcului.

Frecvența proprie a arcului:

$$f_e = \frac{3560 * d}{n * D^2} * \sqrt{\frac{G}{\rho}} = \frac{3560 * 1,4}{14,5 * 9,80^2} * \sqrt{\frac{71700}{7,90}} = 339,6 * 1/s \text{ sau } n_{N,e} = 32546 \text{ 1/min}$$

Nu există niciun pericol de rezonanță.

Arcuri de compresiune

d = 0, 20 - 0,25 mm

Oțel inoxidabil



1.4310 oțel inoxidabil V2A

dimensiunea constructivă								cursa și forța arcului					date de comandă		specificație	
d mm	D _e mm	D mm	D _i mm	L ₀ mm	n -	D _d mm	D _h mm	R N/mm	s _n mm	L _n mm	F _n N	M g	articol nr.		☞	☞
0,20	1,20	1,00	0,80	2,0	3,5	0,7	1,3	4,08	0,4	1,6	1,7	0,00	32/1/1	506	-	+
				2,7	5,5			2,60	0,7	2,0	1,7	0,01	32/1/2	506	-	+
				3,9	8,5			1,68	1,2	2,7	2,0	0,01	32/1/3	506	-	+
				5,5	12,5			1,14	1,9	3,6	2,1	0,01	32/1/4	506	-	-
				7,8	18,5			0,77	2,8	5,0	2,2	0,02	32/1/5	507	-	-
0,20	1,40	1,20	1,00	2,3	3,5	0,9	1,5	2,36	0,7	1,6	1,7	0,01	32/2/1	505	-	+
				3,2	5,5			1,50	1,2	2,0	1,7	0,01	32/2/2	505	-	+
				4,6	8,5			0,97	1,9	2,7	1,8	0,01	32/2/3	505	-	+
				6,5	12,5			0,66	2,9	3,6	1,9	0,01	32/2/4	506	-	-
				9,3	18,5			0,45	4,3	5,0	1,9	0,02	32/2/5	507	-	-
0,20	1,80	1,60	1,40	3,0	3,5	1,3	2,0	1,00	1,4	1,6	1,4	0,01	32/3/1	505	-	+
				4,4	5,5			0,63	2,4	2,0	1,5	0,01	32/3/2	505	-	+
				6,4	8,5			0,41	3,7	2,7	1,5	0,01	32/3/3	506	-	+
				9,2	12,5			0,28	5,6	3,6	1,6	0,02	32/3/4	507	-	-
				13,3	18,5			0,19	8,3	5,0	1,6	0,03	32/3/5	508	-	-
0,20	2,20	2,00	1,80	4,0	3,5	1,7	2,4	0,51	2,4	1,6	1,2	0,01	32/4/1	505	-	+
				5,9	5,5			0,32	3,9	2,0	1,3	0,01	32/4/2	505	-	+
				8,7	8,5			0,21	6,0	2,7	1,3	0,02	32/4/3	506	-	+
				12,6	12,5			0,14	9,0	3,6	1,3	0,02	32/4/4	507	-	-
				18,3	18,5			0,10	13,3	5,0	1,3	0,03	32/4/5	508	-	-
0,20	2,70	2,50	2,30	5,4	3,5	2,2	2,9	0,26	3,8	1,6	1,0	0,01	32/5/1	506	-	+
				8,2	5,5			0,17	6,2	2,0	1,0	0,01	32/5/2	506	-	+
				12,4	8,5			0,11	9,7	2,7	1,0	0,02	32/5/3	506	-	+
				17,9	12,5			0,07	14,3	3,6	1,0	0,03	32/5/4	507	-	-
				26,2	18,5			0,05	21,2	5,0	1,0	0,04	32/5/5	508	-	-
0,20	3,20	3,00	2,80	7,0	3,5	2,6	3,5	0,15	5,4	1,6	0,8	0,01	32/6/1	506	-	+
				10,3	5,5			0,10	8,3	2,0	0,8	0,02	32/6/2	506	-	+
				16,2	8,5			0,06	13,5	2,7	0,8	0,02	32/6/3	507	-	-
				24,3	12,5			0,04	20,7	3,6	0,9	0,03	32/6/4	508	-	-
				32,7	18,5			0,03	27,7	5,0	0,8	0,05	32/6/5	509	-	-
0,25	1,45	1,20	0,95	2,4	3,3	0,8	1,6	6,11	0,5	1,9	3,0	0,01	34/1/1	506	-	+
				3,3	5,2			3,88	0,9	2,4	3,3	0,01	34/1/2	506	-	+
				4,7	8,0			2,52	1,5	3,2	3,7	0,01	34/1/3	506	-	+
				6,6	11,8			1,71	2,3	4,3	3,9	0,02	34/1/4	506	-	-
				9,4	17,5			1,15	3,5	5,9	4,0	0,03	34/1/5	507	-	-
0,25	1,85	1,60	1,35	3,0	3,3	1,2	2,0	2,58	1,1	1,9	2,8	0,01	34/2/1	506	-	+
				4,3	5,2			1,64	1,9	2,4	3,0	0,01	34/2/2	506	-	+
				6,2	8,0			1,06	3,0	3,2	3,2	0,02	34/2/3	506	-	+
				8,7	11,8			0,72	4,4	4,3	3,2	0,03	34/2/4	507	-	-
				12,5	17,5			0,49	6,6	5,9	3,2	0,04	34/2/5	508	-	-
0,25	2,25	2,00	1,75	3,7	3,3	1,6	2,4	1,32	1,8	1,9	2,4	0,01	34/3/1	506	-	+
				5,5	5,2			0,84	3,1	2,4	2,6	0,02	34/3/2	506	-	+
				8,0	8,0			0,54	4,8	3,2	2,6	0,02	34/3/3	506	-	+
				11,4	11,8			0,37	7,1	4,3	2,6	0,03	34/3/4	507	-	-
				16,6	17,5			0,25	10,7	5,9	2,7	0,05	34/3/5	508	-	-
0,25	2,75	2,50	2,25	4,9	3,3	2,1	2,9	0,68	3,0	1,9	2,0	0,02	34/4/1	506	-	+
				7,3	5,2			0,43	4,9	2,4	2,1	0,02	34/4/2	506	-	+
				10,9	8,0			0,28	7,7	3,2	2,1	0,03	34/4/3	506	-	+
				15,7	11,8			0,19	11,4	4,3	2,2	0,04	34/4/4	507	-	-
				22,9	17,5			0,13	17,0	5,9	2,2	0,06	34/4/5	508	-	-
0,25	3,45	3,20	2,95	7,1	3,3	2,8	3,7	0,32	5,2	1,9	1,7	0,02	34/5/1	506	-	+
				10,7	5,2			0,20	8,3	2,4	1,7	0,03	34/5/2	506	-	+
				16,1	8,0			0,13	12,9	3,2	1,7	0,04	34/5/3	507	-	+
				23,3	11,8			0,09	19,0	4,3	1,7	0,05	34/5/4	508	-	-
				34,1	17,5			0,06	28,2	5,9	1,7	0,08	34/5/5	509	-	-
0,25	4,00	3,75	3,50	8,4	3,3	3,3	4,3	0,20	6,5	1,9	1,3	0,02	34/6/1	507	-	+
				12,6	5,2			0,13	10,2	2,4	1,3	0,03	34/6/2	507	-	+
				19,6	8,0			0,08	16,4	3,2	1,4	0,05	34/6/3	508	-	+
				30,5	11,8			0,06	26,2	4,3	1,5	0,06	34/6/4	509	-	-
				38,9	17,5			0,04	33,0	5,9	1,2	0,09	34/6/5	510	-	-

1.4310 oțel inoxidabilV2A																	
dimensiunea constructivă								cursa și forța arcului					date de comandă		specificație		
d mm	D _e mm	D mm	D _i mm	L ₀ mm	n -	D _d mm	D _h mm	R N/mm	s _n mm	L _n mm	F _n N	M g	articol nr.		☞	☞	
0,28	1,68	1,40	1,12	2,6	3,5	1,0	1,8	5,71	0,4	2,2	2,3	0,01	35/1/1	505	-	+	
				3,6	5,5			3,63	0,8	2,8	2,8	0,02	35/1/2	505	-	+	
				5,2	8,5			2,35	1,4	3,8	3,4	0,02	35/1/3	505	-	+	
				7,1	12,5			1,60	2,1	5,0	3,3	0,03	35/1/4	505	-	+	
				10,1	18,5			1,08	3,2	6,9	3,5	0,04	35/1/5	506	-	-	
0,28	2,10	1,82	1,54	3,2	3,5	1,4	2,3	2,60	1,0	2,2	2,6	0,02	35/2/1	504	-	+	
				5,1	5,5			1,65	2,3	2,8	3,8	0,02	35/2/2	504	-	+	
				6,7	8,5			1,07	2,9	3,8	3,1	0,03	35/2/3	504	-	+	
				9,2	12,5			0,73	4,2	5,0	3,0	0,04	35/2/4	505	-	+	
				13,2	18,5			0,49	6,3	6,9	3,1	0,06	35/2/5	506	-	-	
0,28	2,52	2,24	1,96	4,0	3,5	1,8	2,7	1,39	1,8	2,2	2,5	0,02	35/3/1	504	-	+	
				5,3	5,5			0,89	2,5	2,8	2,2	0,03	35/3/2	504	-	+	
				8,6	8,5			0,57	4,8	3,8	2,8	0,04	35/3/3	504	-	+	
				11,9	12,5			0,39	6,9	5,0	2,7	0,05	35/3/4	505	-	+	
				17,1	18,5			0,26	10,2	6,9	2,7	0,07	35/3/5	506	-	-	
0,28	3,08	2,80	2,52	5,2	3,5	2,4	3,3	0,71	3,0	2,2	2,1	0,02	35/4/1	505	-	+	
				7,6	5,5			0,45	4,8	2,8	2,2	0,03	35/4/2	505	-	+	
				11,5	8,5			0,29	7,7	3,8	2,3	0,05	35/4/3	505	-	+	
				16,2	12,5			0,20	11,2	5,0	2,2	0,06	35/4/4	506	-	-	
				23,3	18,5			0,14	16,4	6,9	2,2	0,09	35/4/5	507	-	-	
0,28	3,78	3,50	3,22	7,2	3,5	3,1	4,0	0,37	5,0	2,2	1,8	0,03	35/5/1	505	-	+	
				11,0	5,5			0,23	8,2	2,8	1,9	0,04	35/5/2	505	-	+	
				16,4	8,5			0,15	12,6	3,8	1,9	0,06	35/5/3	506	-	+	
				23,4	12,5			0,10	18,4	5,0	1,9	0,08	35/5/4	507	-	-	
				34,1	18,5			0,07	27,2	6,9	1,9	0,11	35/5/5	508	-	-	
0,28	4,48	4,20	3,92	8,8	3,5	3,7	4,8	0,21	6,6	2,2	1,4	0,04	35/6/1	506	-	+	
				12,9	5,5			0,13	10,1	2,8	1,4	0,05	35/6/2	507	-	+	
				20,0	8,5			0,09	16,2	3,8	1,4	0,07	35/6/3	508	-	+	
				30,7	12,5			0,06	25,7	5,0	1,5	0,09	35/6/4	509	-	-	
				39,1	18,5			0,04	32,2	6,9	1,3	0,13	35/6/5	510	-	-	
0,32	1,92	1,60	1,28	3,1	3,3	1,2	2,1	6,92	0,7	2,4	4,6	0,02	36/1/1	505	-	+	
				4,4	5,2			4,39	1,3	3,1	5,7	0,02	36/1/2	505	-	+	
				6,3	8,0			2,86	2,2	4,1	6,3	0,03	36/1/3	505	-	+	
				8,7	11,8			1,94	3,2	5,5	6,3	0,04	36/1/4	506	-	-	
				12,5	17,5			1,31	5,0	7,5	6,5	0,06	36/1/5	507	-	-	
0,32	2,32	2,00	1,68	3,7	3,3	1,5	2,5	3,54	1,3	2,4	4,5	0,02	36/2/1	505	-	+	
				5,3	5,2			2,25	2,2	3,1	4,9	0,03	36/2/2	505	-	+	
				7,7	8,0			1,46	3,6	4,1	5,2	0,04	36/2/3	506	-	+	
				10,9	11,8			0,99	5,4	5,5	5,4	0,06	36/2/4	507	-	-	
				15,6	17,5			0,67	8,1	7,5	5,4	0,08	36/2/5	508	-	-	
0,32	2,82	2,50	2,18	4,7	3,3	2,0	3,0	1,81	2,3	2,4	4,1	0,03	36/3/1	505	-	+	
				6,8	5,2			1,15	3,7	3,1	4,2	0,04	36/3/2	505	-	+	
				10,0	8,0			0,75	5,9	4,1	4,4	0,05	36/3/3	505	-	+	
				14,2	11,8			0,51	8,7	5,5	4,4	0,07	36/3/4	506	-	-	
				20,6	17,5			0,34	13,1	7,5	4,5	0,10	36/3/5	507	-	-	
0,32	3,52	3,20	2,88	6,3	3,3	2,7	3,7	0,87	3,9	2,4	3,3	0,03	36/4/1	506	-	+	
				9,4	5,2			0,55	6,3	3,1	3,5	0,05	36/4/2	506	-	+	
				14,0	8,0			0,36	9,9	4,1	3,5	0,06	36/4/3	506	-	+	
				20,1	11,8			0,24	14,6	5,5	3,5	0,09	36/4/4	507	-	-	
				29,3	17,5			0,16	21,8	7,5	3,6	0,13	36/4/5	508	-	-	
0,32	4,32	4,00	3,68	8,7	3,3	3,5	4,6	0,44	6,3	2,4	2,8	0,04	36/5/1	506	-	+	
				13,1	5,2			0,28	10,0	3,1	2,8	0,06	36/5/2	506	-	+	
				19,8	8,0			0,18	15,7	4,1	2,9	0,08	36/5/3	507	-	+	
				28,6	11,8			0,12	23,1	5,5	2,9	0,11	36/5/4	508	-	-	
				41,9	17,5			0,08	34,4	7,5	2,9	0,16	36/5/5	509	-	-	
0,32	5,12	4,80	4,48	9,4	3,3	4,3	5,4	0,26	7,0	2,4	1,8	0,05	36/6/1	508	-	+	
				14,3	5,2			0,16	11,2	3,1	1,8	0,07	36/6/2	508	-	+	
				21,0	8,0			0,11	16,9	4,1	1,8	0,10	36/6/3	508	-	+	
				29,6	11,8			0,07	24,1	5,5	1,7	0,13	36/6/4	509	-	-	
				41,6	17,5			0,05	34,1	7,5	1,6	0,19	36/6/5	511	-	-	

Arcuri de compresiune

Oțel inoxidabil

d = 0, 40 - 0,45 mm



1.4310 oțel inoxidabilY2A																
dimensiunea constructivă								cursa și forța arcului					date de comandă		specificație	
d mm	D _e mm	D mm	D _i mm	L ₀ mm	n -	D _d mm	D _h mm	R N/mm	s _n mm	L _n mm	F _n N	M g	articol nr.		☞	☜
0,40	2,40	2,00	1,60	3,9	3,5	1,5	2,6	8,16	0,8	3,1	6,3	0,03	38/1/1	505	-	+
				5,5	5,5			5,19	1,5	4,0	7,7	0,05	38/1/2	505	-	+
				7,8	8,5			3,36	2,4	5,4	8,2	0,07	38/1/3	505	-	+
				10,9	12,5			2,28	3,7	7,2	8,6	0,09	38/1/4	505	-	-
				15,6	18,5			1,54	5,8	9,8	8,9	0,13	38/1/5	506	-	-
0,40	2,90	2,50	2,10	4,7	3,5	2,0	3,1	4,18	1,6	3,1	6,6	0,04	38/2/1	505	-	+
				6,7	5,5			2,66	2,7	4,0	7,1	0,06	38/2/2	505	-	+
				9,6	8,5			1,72	4,2	5,4	7,3	0,08	38/2/3	505	-	+
				13,6	12,5			1,17	6,4	7,2	7,5	0,11	38/2/4	506	-	-
				19,5	18,5			0,79	9,7	9,8	7,6	0,16	38/2/5	507	-	-
0,40	3,60	3,20	2,80	6,0	3,5	2,6	3,8	1,99	2,9	3,1	5,7	0,06	38/3/1	505	-	+
				8,7	5,5			1,27	4,7	4,0	5,9	0,08	38/3/2	505	-	+
				12,8	8,5			0,82	7,4	5,4	6,1	0,11	38/3/3	505	-	+
				18,3	12,5			0,56	11,1	7,2	6,2	0,15	38/3/4	506	-	-
				26,5	18,5			0,38	16,7	9,8	6,3	0,21	38/3/5	507	-	-
0,40	4,40	4,00	3,60	7,9	3,5	3,4	4,6	1,02	4,8	3,1	4,9	0,07	38/4/1	506	-	+
				11,7	5,5			0,65	7,7	4,0	5,0	0,09	38/4/2	506	-	+
				17,5	8,5			0,42	12,1	5,4	5,1	0,13	38/4/3	506	-	+
				25,1	12,5			0,29	17,9	7,2	5,1	0,18	38/4/4	507	-	-
				36,6	18,5			0,19	26,8	9,8	5,2	0,26	38/4/5	508	-	-
0,40	5,40	5,00	4,60	10,9	3,5	4,4	5,7	0,52	7,8	3,1	4,1	0,09	38/5/1	506	-	+
				16,4	5,5			0,33	12,4	4,0	4,1	0,12	38/5/2	506	-	+
				24,7	8,5			0,22	19,3	5,4	4,2	0,17	38/5/3	506	-	+
				35,8	12,5			0,15	28,6	7,2	4,2	0,23	38/5/4	507	-	-
				52,4	18,5			0,10	42,6	9,8	4,2	0,32	38/5/5	508	-	-
0,40	6,40	6,00	5,60	13,0	3,5	5,4	6,8	0,30	9,9	3,1	3,0	0,10	38/6/1	507	-	+
				18,1	5,5			0,19	14,1	4,0	2,7	0,14	38/6/2	507	-	+
				29,2	8,5			0,12	23,8	5,4	3,0	0,20	38/6/3	508	-	+
				41,5	12,5			0,08	34,3	7,2	2,9	0,27	38/6/4	509	-	-
				62,0	18,5			0,06	52,2	9,8	3,0	0,39	38/6/5	511	-	-
0,45	2,70	2,25	1,80	4,3	3,3	1,7	2,9	9,74	0,9	3,4	8,7	0,05	39/1/1	506	-	+
				5,8	5,2			6,18	1,4	4,4	8,9	0,06	39/1/2	506	-	+
				8,4	8,0			4,02	2,6	5,8	10,6	0,09	39/1/3	506	-	+
				11,4	11,8			2,72	3,7	7,7	10,2	0,12	39/1/4	507	-	+
				16,4	17,5			1,84	5,9	10,5	10,8	0,17	39/1/5	508	-	-
0,45	3,45	3,00	2,55	5,3	3,3	2,4	3,6	4,11	1,9	3,4	7,8	0,06	39/2/1	506	-	+
				6,9	5,2			2,61	2,5	4,4	6,6	0,09	39/2/2	506	-	+
				10,7	8,0			1,69	4,9	5,8	8,4	0,12	39/2/3	506	-	+
				14,8	11,8			1,15	7,1	7,7	8,2	0,16	39/2/4	507	-	+
				21,4	17,5			0,77	10,9	10,5	8,4	0,23	39/2/5	508	-	-
0,45	4,05	3,60	3,15	6,2	3,3	3,0	4,3	2,38	2,8	3,4	6,6	0,08	39/3/1	506	-	+
				8,8	5,2			1,51	4,4	4,4	6,7	0,10	39/3/2	506	-	+
				12,8	8,0			0,98	7,0	5,8	6,9	0,14	39/3/3	506	-	+
				17,7	11,8			0,66	10,0	7,7	6,7	0,20	39/3/4	507	-	+
				26,0	17,5			0,45	15,5	10,5	6,9	0,28	39/3/5	508	-	-
0,45	4,95	4,50	4,05	7,9	3,3	3,9	5,2	1,22	4,5	3,4	5,5	0,09	39/4/1	506	-	+
				11,4	5,2			0,77	7,0	4,4	5,4	0,13	39/4/2	506	-	+
				16,9	8,0			0,50	11,1	5,8	5,6	0,18	39/4/3	507	-	+
				23,6	11,8			0,34	15,9	7,7	5,4	0,25	39/4/4	508	-	+
				34,4	17,5			0,23	23,9	10,5	5,5	0,35	39/4/5	509	-	-
0,45	6,05	5,60	5,15	9,7	3,3	4,9	6,3	0,63	6,3	3,4	4,0	0,12	39/5/1	507	-	+
				15,2	5,2			0,40	10,8	4,4	4,3	0,16	39/5/2	507	-	+
				22,4	8,0			0,26	16,6	5,8	4,3	0,22	39/5/3	507	-	+
				32,0	11,8			0,18	24,3	7,7	4,3	0,31	39/5/4	508	-	-
				45,1	17,5			0,12	34,6	10,5	4,1	0,43	39/5/5	510	-	-
0,45	7,20	6,75	6,30	12,4	3,3	6,1	7,6	0,36	9,0	3,4	3,2	0,14	39/6/1	509	-	+
				17,8	5,2			0,23	13,4	4,4	3,1	0,19	39/6/2	510	-	+
				27,9	8,0			0,15	22,1	5,8	3,3	0,27	39/6/3	511	-	+
				38,6	11,8			0,10	30,9	7,7	3,1	0,37	39/6/4	512	-	-
				49,4	17,5			0,07	38,9	10,5	2,6	0,52	39/6/5	513	-	-

1.4310 oțel inoxidabil,V2A																
dimensiunea constructivă								cursa și forța arcului					date de comandă		specificație	
d mm	D _e mm	D mm	D _i mm	L ₀ mm	n -	D _d mm	D _h mm	R N/mm	s _n mm	L _n mm	F _N N	M g	articol nr.		▼	↗
0,50	3,00	2,50	2,00	4,4	3,5	1,9	3,2	10,20	1,3	3,1	13,7	0,07	50/1/1	508	+	+
				6,1	5,5			6,49	1,9	4,2	12,5	0,09	50/1/2	508	+	+
				8,7	8,5			4,20	2,9	5,8	12,0	0,13	50/1/3	508	+	+
				12,0	12,5			2,86	3,9	8,1	11,3	0,18	50/1/4	509	+	+
				17,5	18,5			1,93	6,1	11,4	11,8	0,25	50/1/5	510	+	-
0,50	3,70	3,20	2,70	5,5	3,5	2,5	3,9	4,86	2,4	3,1	11,9	0,09	50/2/1	508	+	+
				7,9	5,5			3,10	3,7	4,2	11,5	0,12	50/2/2	508	+	+
				11,5	8,5			2,00	5,7	5,8	11,3	0,16	50/2/3	508	+	+
				16,0	12,5			1,36	7,9	8,1	10,8	0,23	50/2/4	509	+	+
				23,5	18,5			0,92	12,1	11,4	11,1	0,32	50/2/5	510	+	-
0,50	4,50	4,00	3,50	7,0	3,5	3,3	4,7	2,49	3,9	3,1	9,8	0,11	50/3/1	508	+	+
				10,0	5,5			1,58	5,8	4,2	9,2	0,15	50/3/2	508	+	+
				15,0	8,5			1,03	9,2	5,8	9,4	0,21	50/3/3	508	+	+
				21,5	12,5			0,70	13,4	8,1	9,4	0,28	50/3/4	509	+	-
				31,0	18,5			0,47	19,6	11,4	9,2	0,40	50/3/5	510	+	-
0,50	5,50	5,00	4,50	9,4	3,5	4,3	5,8	1,28	6,3	3,1	8,1	0,14	50/4/1	508	+	+
				14,0	5,5			0,81	9,8	4,2	8,0	0,18	50/4/2	508	+	+
				20,5	8,5			0,53	14,7	5,8	7,7	0,26	50/4/3	509	+	+
				30,0	12,5			0,36	21,9	8,1	7,8	0,36	50/4/4	510	+	-
				44,5	18,5			0,24	33,1	11,4	8,0	0,50	50/4/5	511	+	-
0,50	6,80	6,30	5,80	13,5	3,5	5,6	7,2	0,64	9,6	3,9	6,1	0,17	50/5/1	508	-	+
				20,0	5,5			0,41	15,0	5,0	6,1	0,23	50/5/2	508	-	+
				30,0	8,5			0,26	23,3	6,7	6,1	0,33	50/5/3	509	-	+
				44,0	12,5			0,18	35,1	8,9	6,3	0,45	50/5/4	510	-	-
				65,0	18,5			0,12	52,8	12,2	6,4	0,64	50/5/5	511	-	-
0,50	8,00	7,50	7,00	17,0	3,5	6,8	8,5	0,38	13,1	3,9	5,0	0,20	50/6/1	509	-	+
				26,0	5,5			0,24	21,0	5,0	5,0	0,28	50/6/2	509	-	+
				39,0	8,5			0,16	32,3	6,7	5,0	0,39	50/6/3	510	-	+
				57,0	12,5			0,11	48,1	8,9	5,1	0,54	50/6/4	511	-	-
				84,0	18,5			0,07	71,8	12,2	5,1	0,76	50/6/5	512	-	-
0,56	3,36	2,80	2,24	4,2	3,3	2,1	3,5	12,12	0,9	3,3	11,0	0,09	51/1/1	509	+	+
				6,0	5,2			7,69	1,5	4,5	11,7	0,12	51/1/2	509	+	+
				8,6	8,0			5,00	2,4	6,2	11,9	0,17	51/1/3	509	+	+
				12,1	11,8			3,39	3,5	8,6	11,9	0,24	51/1/4	510	+	+
				17,5	17,5			2,28	5,4	12,1	12,3	0,34	51/1/5	511	+	-
0,56	3,92	3,36	2,80	4,9	3,3	2,6	4,1	7,01	1,6	3,3	11,3	0,11	51/2/1	509	+	+
				7,0	5,2			4,45	2,5	4,5	11,2	0,15	51/2/2	509	+	+
				10,1	8,0			2,89	3,9	6,2	11,2	0,21	51/2/3	509	+	+
				14,1	11,8			1,96	5,5	8,6	10,8	0,28	51/2/4	510	+	+
				20,6	17,5			1,32	8,5	12,1	11,2	0,40	51/2/5	511	+	-
0,56	5,04	4,48	3,92	6,5	3,3	3,7	5,3	2,96	3,2	3,3	9,5	0,15	51/3/1	509	+	+
				9,1	5,2			1,88	4,6	4,5	8,7	0,20	51/3/2	509	+	+
				13,7	8,0			1,22	7,5	6,2	9,1	0,28	51/3/3	509	+	+
				19,5	11,8			0,83	10,9	8,6	9,0	0,38	51/3/4	510	+	+
				28,4	17,5			0,56	16,3	12,1	9,1	0,54	51/3/5	511	+	-
0,56	6,16	5,60	5,04	8,7	3,3	4,8	6,4	1,51	5,4	3,3	8,2	0,18	51/4/1	509	+	+
				13,1	5,2			0,96	8,6	4,5	8,3	0,25	51/4/2	509	+	+
				19,6	8,0			0,62	13,4	6,2	8,4	0,34	51/4/3	510	+	+
				28,4	11,8			0,42	19,8	8,6	8,4	0,48	51/4/4	511	+	+
				40,9	17,5			0,29	28,8	12,1	8,2	0,67	51/4/5	512	+	-
0,56	7,56	7,00	6,44	12,0	3,3	6,2	7,9	0,78	7,8	4,2	6,0	0,23	51/5/1	510	-	+
				18,0	5,2			0,49	12,6	5,4	6,2	0,31	51/5/2	510	-	+
				27,0	8,0			0,32	19,9	7,1	6,4	0,43	51/5/3	511	-	+
				38,6	11,8			0,22	29,1	9,5	6,3	0,60	51/5/4	512	-	-
				56,2	17,5			0,15	43,2	13,0	6,3	0,84	51/5/5	513	-	-
0,56	8,96	8,40	7,84	17,3	3,3	7,6	9,4	0,45	13,1	4,2	5,9	0,27	51/6/1	510	-	+
				26,0	5,2			0,28	20,6	5,4	5,9	0,37	51/6/2	510	-	+
				37,7	8,0			0,19	30,6	7,1	5,7	0,52	51/6/3	511	-	+
				57,9	11,8			0,13	48,4	9,5	6,1	0,72	51/6/4	512	-	-
				88,4	17,5			0,08	75,4	13,0	6,4	1,02	51/6/5	513	-	-

Arcuri de compresiune

d = 0,50 - 0,56 mm

Oțel de arc



1.1200 oțel de arc, conform DIN 2076

dimensiunea constructivă													cursa și forța arcului				date de comandă		specificație	
d mm	D _e mm	D mm	D _i mm	L ₀ mm	n -	D _d mm	D _h mm	R N/mm	s _n mm	L _n mm	F _n N	M g	articol nr.		☒	☒				
0,50	3,00	2,50	2,00	4,4	3,5	1,9	3,2	11,66	1,3	3,1	15,7	0,07	40/1/1	507	+	+				
				6,1	5,5			7,42	1,9	4,2	14,3	0,09	40/1/2	507	+	+				
				8,7	8,5			4,80	2,9	5,8	13,7	0,13	40/1/3	507	+	+				
				12,0	12,5			3,26	3,9	8,1	12,9	0,18	40/1/4	507	+	+				
				17,5	18,5			2,21	6,1	11,4	13,5	0,25	40/1/5	508	+	-				
0,50	3,70	3,20	2,70	5,5	3,5	2,5	3,9	5,56	2,4	3,1	13,6	0,09	40/2/1	507	+	+				
				7,9	5,5			3,54	3,7	4,2	13,2	0,12	40/2/2	507	+	+				
				11,5	8,5			2,29	5,7	5,8	13,0	0,16	40/2/3	507	+	+				
				16,0	12,5			1,56	7,9	8,1	12,4	0,23	40/2/4	507	+	+				
				23,5	18,5			1,05	12,1	11,4	12,7	0,32	40/2/5	508	+	-				
0,50	4,50	4,00	3,50	7,0	3,5	3,3	4,7	2,85	3,9	3,1	11,2	0,11	40/3/1	507	+	+				
				10,0	5,5			1,81	5,8	4,2	10,6	0,15	40/3/2	507	+	+				
				15,0	8,5			1,17	9,2	5,8	10,7	0,20	40/3/3	507	+	+				
				21,5	12,5			0,80	13,4	8,1	10,7	0,28	40/3/4	508	+	-				
				31,0	18,5			0,54	19,6	11,4	10,6	0,40	40/3/5	509	+	-				
0,50	5,50	5,00	4,50	9,4	3,5	4,3	5,8	1,46	6,3	3,1	9,2	0,13	40/4/1	507	+	+				
				14,0	5,5			0,93	9,8	4,2	9,1	0,18	40/4/2	507	+	+				
				20,5	8,5			0,60	14,7	5,8	8,8	0,26	40/4/3	508	+	+				
				30,0	12,5			0,41	21,9	8,1	9,0	0,35	40/4/4	509	+	-				
				44,5	18,5			0,28	33,1	11,4	9,1	0,50	40/4/5	510	+	-				
0,50	6,80	6,30	5,80	13,5	3,5	5,6	7,2	0,73	9,6	3,9	7,0	0,17	40/5/1	507	-	+				
				20,0	5,5			0,46	15,0	5,0	7,0	0,23	40/5/2	507	-	+				
				30,0	8,5			0,30	23,3	6,7	7,0	0,32	40/5/3	507	-	+				
				44,0	12,5			0,20	35,1	8,9	7,2	0,45	40/5/4	508	-	-				
				65,0	18,5			0,14	52,8	12,2	7,3	0,63	40/5/5	509	-	-				
0,50	8,00	7,50	7,00	17,0	3,5	6,8	8,5	0,43	13,1	3,9	5,7	0,20	40/6/1	507	-	+				
				26,0	5,5			0,27	21,0	5,0	5,8	0,28	40/6/2	507	-	+				
				39,0	8,5			0,18	32,3	6,7	5,7	0,39	40/6/3	508	-	+				
				57,0	12,5			0,12	48,1	8,9	5,8	0,53	40/6/4	509	-	-				
				84,0	18,5			0,08	71,8	12,2	5,9	0,76	40/6/5	510	-	-				
0,56	3,36	2,80	2,24	4,2	3,3	2,1	3,5	13,85	0,9	3,3	12,6	0,09	41/1/1	507	+	+				
				6,0	5,2			8,79	1,5	4,5	13,4	0,12	41/1/2	507	+	+				
				8,6	8,0			5,71	2,4	6,2	13,6	0,17	41/1/3	507	+	+				
				12,1	11,8			3,87	3,5	8,6	13,7	0,24	41/1/4	508	+	+				
				17,5	17,5			2,61	5,4	12,1	14,1	0,33	41/1/5	509	+	-				
0,56	3,92	3,36	2,80	4,9	3,3	2,6	4,1	8,01	1,6	3,3	12,9	0,11	41/2/1	507	+	+				
				7,0	5,2			5,09	2,5	4,5	12,8	0,15	41/2/2	507	+	+				
				10,1	8,0			3,31	3,9	6,2	12,8	0,21	41/2/3	507	+	+				
				14,1	11,8			2,24	5,5	8,6	12,4	0,28	41/2/4	508	+	+				
				20,6	17,5			1,51	8,5	12,1	12,8	0,40	41/2/5	509	+	-				
0,56	5,04	4,48	3,92	6,5	3,3	3,7	5,3	3,38	3,2	3,3	10,8	0,14	41/3/1	507	+	+				
				9,1	5,2			2,15	4,6	4,5	9,9	0,20	41/3/2	507	+	+				
				13,7	8,0			1,39	7,5	6,2	10,4	0,27	41/3/3	507	+	+				
				19,5	11,8			0,95	10,9	8,6	10,3	0,38	41/3/4	508	+	+				
				28,4	17,5			0,64	16,3	12,1	10,4	0,53	41/3/5	509	+	-				
0,56	6,16	5,60	5,04	8,7	3,3	4,8	6,4	1,73	5,4	3,3	9,4	0,18	41/4/1	507	+	+				
				13,1	5,2			1,10	8,6	4,5	9,5	0,25	41/4/2	507	+	+				
				19,6	8,0			0,71	13,4	6,2	9,6	0,34	41/4/3	508	+	+				
				28,4	11,8			0,48	19,8	8,6	9,6	0,47	41/4/4	509	+	+				
				40,9	17,5			0,33	28,8	12,1	9,4	0,67	41/4/5	510	+	-				
0,56	7,56	7,00	6,44	12,0	3,3	6,2	7,9	0,89	7,8	4,2	6,9	0,23	41/5/1	507	-	+				
				18,0	5,2			0,56	12,6	5,4	7,1	0,31	41/5/2	507	-	+				
				27,0	8,0			0,37	19,9	7,1	7,3	0,43	41/5/3	508	-	+				
				38,6	11,8			0,25	29,1	9,5	7,2	0,59	41/5/4	509	-	-				
				56,2	17,5			0,17	43,2	13,0	7,2	0,84	41/5/5	510	-	-				
0,56	8,96	8,40	7,84	17,3	3,3	7,6	9,4	0,51	13,1	4,2	6,7	0,27	41/6/1	507	-	+				
				26,0	5,2			0,33	20,6	5,4	6,7	0,37	41/6/2	507	-	+				
				37,7	8,0			0,21	30,6	7,1	6,5	0,52	41/6/3	508	-	+				
				57,9	11,8			0,14	48,4	9,5	6,9	0,71	41/6/4	509	-	-				
				88,4	17,5			0,10	75,4	13,0	7,3	1,01	41/6/5	510	-	-				

*articolele îngroșate sunt pe stocul din Arad

1.4310 oțel inoxidabil, V2A																
dimensiunea constructivă								cursa și forța arcului					date de comandă		specificație	
d mm	D _e mm	D mm	D _i mm	L ₀ mm	n -	D _d mm	D _h mm	R N/mm	s _n mm	L _n mm	F _n N	M g	articol nr.		▼▼▼	↯
0,63	3,83	3,20	2,57	5,5	3,5	2,4	4,0	12,26	1,7	3,8	20,4	0,14	52/1/1	509	+	+
				7,8	5,5			7,80	2,6	5,2	20,0	0,19	52/1/2	509	+	+
				11,0	8,5			5,05	3,7	7,3	18,6	0,26	52/1/3	509	+	+
				15,5	12,5			3,43	5,4	10,1	18,5	0,36	52/1/4	510	+	+
				22,5	18,5			2,32	8,2	14,3	19,0	0,51	52/1/5	511	+	-
0,63	4,63	4,00	3,37	6,7	3,5	3,2	4,9	6,28	2,9	3,8	18,0	0,17	52/2/1	509	+	+
				9,6	5,5			3,99	4,4	5,2	17,4	0,23	52/2/2	509	+	+
				14,0	8,5			2,58	6,7	7,3	17,3	0,33	52/2/3	509	+	+
				20,0	12,5			1,76	9,9	10,1	17,4	0,45	52/2/4	510	+	+
				29,0	18,5			1,19	14,7	14,3	17,5	0,64	52/2/5	511	+	-
0,63	5,63	5,00	4,37	8,5	3,5	4,2	5,9	3,21	4,7	3,8	15,0	0,21	52/3/1	510	+	+
				12,5	5,5			2,05	7,3	5,2	14,9	0,29	52/3/2	510	+	+
				18,5	8,5			1,32	11,2	7,3	14,8	0,41	52/3/3	510	+	+
				26,0	12,5			0,90	15,9	10,1	14,3	0,56	52/3/4	511	+	+
				38,5	18,5			0,61	24,2	14,3	14,7	0,80	52/3/5	512	+	-
0,63	6,93	6,30	5,67	11,5	3,5	5,5	7,3	1,61	7,7	3,8	12,3	0,27	52/4/1	510	+	+
				17,0	5,5			1,02	11,8	5,2	12,0	0,37	52/4/2	510	+	+
				25,5	8,5			0,66	18,2	7,3	12,0	0,52	52/4/3	511	+	+
				36,5	12,5			0,45	26,4	10,1	11,9	0,71	52/4/4	512	+	-
				54,0	18,5			0,30	39,7	14,3	12,1	1,01	52/4/5	513	+	-
0,63	8,63	8,00	7,37	16,0	3,5	7,1	9,1	0,78	12,2	3,8	9,5	0,34	52/5/1	511	+	+
				24,5	5,5			0,50	19,3	5,2	9,6	0,47	52/5/2	512	+	+
				37,0	8,5			0,32	29,7	7,3	9,6	0,66	52/5/3	513	+	+
				55,0	12,5			0,22	44,9	10,1	9,9	0,91	52/5/4	514	+	-
				80,5	18,5			0,15	66,2	14,3	9,8	1,29	52/5/5	514	+	-
0,63	9,63	9,00	8,37	17,0	3,5	8,1	10,1	0,55	13,2	3,8	7,3	0,39	52/6/1	512	+	+
				26,0	5,5			0,35	20,8	5,2	7,3	0,53	52/6/2	513	+	+
				39,0	8,5			0,23	31,7	7,3	7,2	0,74	52/6/3	514	+	+
				57,0	12,5			0,15	46,9	10,1	7,2	1,02	52/6/4	515	+	-
				84,0	18,5			0,10	69,7	14,3	7,3	1,44	52/6/5	516	+	-
0,70	4,20	3,50	2,80	5,4	3,3	2,6	4,4	15,15	1,3	4,1	19,7	0,18	53/1/1	511	+	+
				7,4	5,2			9,61	1,8	5,6	17,6	0,24	53/1/2	511	+	+
				10,6	8,0			6,25	2,9	7,7	17,9	0,34	53/1/3	511	+	+
				14,3	11,8			4,24	3,6	10,7	15,3	0,46	53/1/4	512	+	+
				21,1	17,5			2,86	6,0	15,1	17,2	0,66	53/1/5	513	+	-
0,70	4,90	4,20	3,50	6,2	3,3	3,3	5,1	8,76	2,1	4,1	18,4	0,21	53/2/1	511	+	+
				8,5	5,2			5,56	2,9	5,6	16,3	0,29	53/2/2	511	+	+
				12,5	8,0			3,62	4,8	7,7	17,2	0,40	53/2/3	511	+	+
				17,5	11,8			2,45	6,8	10,7	16,7	0,56	53/2/4	512	+	+
				25,3	17,5			1,65	10,2	15,1	16,9	0,79	53/2/5	513	+	-
0,70	6,30	5,60	4,90	8,2	3,3	4,7	6,6	3,70	4,1	4,1	15,2	0,29	53/3/1	511	+	+
				11,6	5,2			2,35	6,0	5,6	14,1	0,39	53/3/2	511	+	+
				17,3	8,0			1,53	9,6	7,7	14,6	0,54	53/3/3	511	+	+
				24,3	11,8			1,03	13,6	10,7	14,1	0,74	53/3/4	512	+	+
				35,7	17,5			0,70	20,6	15,1	14,4	1,05	53/3/5	513	+	-
0,70	7,70	7,00	6,30	10,9	3,3	6,1	8,0	1,89	6,8	4,1	12,9	0,36	53/4/1	511	+	+
				16,1	5,2			1,20	10,5	5,6	12,6	0,48	53/4/2	511	+	+
				24,0	8,0			0,78	16,3	7,7	12,7	0,67	53/4/3	512	+	+
				33,8	11,8			0,53	23,1	10,7	12,2	0,93	53/4/4	513	+	+
				50,9	17,5			0,36	35,8	15,1	12,8	1,31	53/4/5	514	+	-
0,70	9,45	8,75	8,05	14,6	3,3	7,8	9,9	0,97	10,5	4,1	10,2	0,45	53/5/1	512	+	+
				22,0	5,2			0,62	16,4	5,6	10,1	0,61	53/5/2	512	+	+
				33,1	8,0			0,40	25,4	7,7	10,1	0,84	53/5/3	513	+	+
				47,9	11,8			0,27	37,2	10,7	10,1	1,16	53/5/4	514	+	-
				64,3	17,5			0,18	49,2	15,1	9,0	1,64	53/5/5	515	+	-
0,70	11,20	10,50	9,80	17,3	3,3	9,5	11,7	0,56	13,2	4,1	7,4	0,54	53/6/1	513	+	+
				27,8	5,2			0,36	22,2	5,6	7,9	0,73	53/6/2	514	+	+
				42,5	8,0			0,23	34,8	7,7	8,0	1,01	53/6/3	515	+	+
				61,7	11,8			0,16	51,0	10,7	8,0	1,40	53/6/4	516	+	-
				87,7	17,5			0,11	72,6	15,1	7,7	1,98	53/6/5	517	+	-

Arcuri de compresiune

d = 0, 63 - 0,70 mm

Oțel de arc

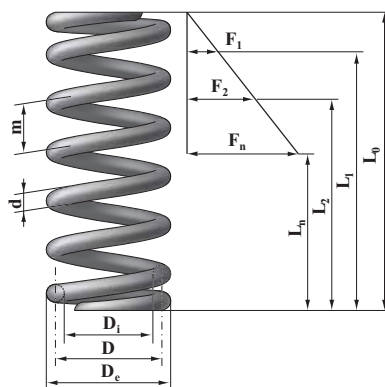


1.1200 oțel de arc, conform DIN2076																
dimensiunea constructivă								cursa și forța arcului					date de comandă		specificație	
d mm	D _e mm	D mm	D _i mm	L ₀ mm	n -	D _d mm	D _h mm	R N/mm	s _n mm	L _n mm	F _n N	M g	articol nr.		▼▼▼	↯
0,63	3,83	3,20	2,57	5,5	3,5	2,4	4,0	14,01	1,7	3,8	23,3	0,14	42/1/1	508	+	+
				7,8	5,5			8,92	2,6	5,2	22,9	0,19	42/1/2	508	+	+
				11,0	8,5			5,77	3,7	7,3	21,2	0,26	42/1/3	508	+	+
				15,5	12,5			3,92	5,4	10,1	21,1	0,36	42/1/4	508	+	+
				22,5	18,5			2,65	8,2	14,3	21,7	0,51	42/1/5	509	+	-
0,63	4,63	4,00	3,37	6,7	3,5	3,2	4,9	7,17	2,9	3,8	20,5	0,17	42/2/1	508	+	+
				9,6	5,5			4,56	4,4	5,2	19,9	0,23	42/2/2	508	+	+
				14,0	8,5			2,95	6,7	7,3	19,7	0,32	42/2/3	508	+	+
				20,0	12,5			2,01	9,9	10,1	19,9	0,45	42/2/4	508	+	+
				29,0	18,5			1,36	14,7	14,3	19,9	0,63	42/2/5	509	+	-
0,63	5,63	5,00	4,37	8,5	3,5	4,2	5,9	3,67	4,7	3,8	17,1	0,21	42/3/1	508	+	+
				12,5	5,5			2,34	7,3	5,2	17,0	0,29	42/3/2	508	+	+
				18,5	8,5			1,51	11,2	7,3	16,9	0,41	42/3/3	508	+	+
				26,0	12,5			1,03	15,9	10,1	16,3	0,56	42/3/4	509	+	+
				38,5	18,5			0,69	24,2	14,3	16,8	0,79	42/3/5	510	+	-
0,63	6,93	6,30	5,67	11,5	3,5	5,5	7,3	1,84	7,7	3,8	14,1	0,27	42/4/1	508	+	+
				17,0	5,5			1,17	11,8	5,2	13,7	0,37	42/4/2	508	+	+
				25,5	8,5			0,76	18,2	7,3	13,7	0,51	42/4/3	509	+	+
				36,5	12,5			0,51	26,4	10,1	13,6	0,71	42/4/4	510	+	-
				54,0	18,5			0,35	39,7	14,3	13,8	1,00	42/4/5	511	+	-
0,63	8,63	8,00	7,37	16,0	3,5	7,1	9,1	0,90	12,2	3,8	10,9	0,34	42/5/1	509	+	+
				24,5	5,5			0,57	19,3	5,2	11,0	0,47	42/5/2	509	+	+
				37,0	8,5			0,37	29,7	7,3	11,0	0,65	42/5/3	510	+	+
				55,0	12,5			0,25	44,9	10,1	11,3	0,90	42/5/4	511	+	-
				80,5	18,5			0,17	66,2	14,3	11,2	1,28	42/5/5	512	+	-
0,63	9,63	9,00	8,37	17,0	3,5	8,1	10,1	0,63	13,2	3,8	8,3	0,38	42/6/1	510	+	+
				26,0	5,5			0,40	20,8	5,2	8,3	0,52	42/6/2	510	+	+
				39,0	8,5			0,26	31,7	7,3	8,2	0,73	42/6/3	511	+	+
				57,0	12,5			0,18	46,9	10,1	8,3	1,01	42/6/4	512	+	-
				84,0	18,5			0,12	69,7	14,3	8,3	1,43	42/6/5	513	+	-
0,70	4,20	3,50	2,80	5,4	3,3	2,6	4,4	17,31	1,3	4,1	22,5	0,18	43/1/1	509	+	+
				7,4	5,2			10,98	1,8	5,6	20,1	0,24	43/1/2	509	+	+
				10,6	8,0			7,14	2,9	7,7	20,4	0,33	43/1/3	509	+	+
				14,3	11,8			4,84	3,6	10,7	17,5	0,46	43/1/4	510	+	+
				21,1	17,5			3,26	6,0	15,1	19,6	0,65	43/1/5	511	+	-
0,70	4,90	4,20	3,50	6,2	3,3	3,3	5,1	10,02	2,1	4,1	21,0	0,21	43/2/1	509	+	+
				8,5	5,2			6,36	2,9	5,6	18,6	0,29	43/2/2	509	+	+
				12,5	8,0			4,13	4,8	7,7	19,7	0,40	43/2/3	509	+	+
				17,5	11,8			2,80	6,8	10,7	19,1	0,55	43/2/4	510	+	+
				25,3	17,5			1,89	10,2	15,1	19,3	0,78	43/2/5	511	+	-
0,70	6,30	5,60	4,90	8,2	3,3	4,7	6,6	4,23	4,1	4,1	17,3	0,28	43/3/1	510	+	+
				11,6	5,2			2,68	6,0	5,6	16,2	0,38	43/3/2	510	+	+
				17,3	8,0			1,74	9,6	7,7	16,7	0,53	43/3/3	510	+	+
				24,3	11,8			1,18	13,6	10,7	16,1	0,74	43/3/4	511	+	+
				35,7	17,5			0,80	20,6	15,1	16,4	1,04	43/3/5	512	+	-
0,70	7,70	7,00	6,30	10,9	3,3	6,1	8,0	2,16	6,8	4,1	14,7	0,35	43/4/1	510	+	+
				16,1	5,2			1,37	10,5	5,6	14,5	0,48	43/4/2	510	+	+
				24,0	8,0			0,89	16,3	7,7	14,5	0,67	43/4/3	511	+	+
				33,8	11,8			0,61	23,1	10,7	14,0	0,92	43/4/4	512	+	+
				50,9	17,5			0,41	35,8	15,1	14,6	1,31	43/4/5	513	+	-
0,70	9,45	8,75	8,05	14,6	3,3	7,8	9,9	1,11	10,5	4,1	11,6	0,44	43/5/1	511	+	+
				22,0	5,2			0,70	16,4	5,6	11,5	0,60	43/5/2	511	+	+
				33,1	8,0			0,46	25,4	7,7	11,6	0,84	43/5/3	512	+	+
				47,9	11,8			0,31	37,2	10,7	11,5	1,16	43/5/4	513	+	-
				64,3	17,5			0,21	49,2	15,1	10,3	1,63	43/5/5	514	+	-
0,70	11,2	10,50	9,80	17,3	3,3	9,5	11,7	0,64	13,2	4,1	8,5	0,53	43/6/1	512	+	+
				27,8	5,2			0,41	22,2	5,6	9,0	0,72	43/6/2	512	+	+
				42,5	8,0			0,26	34,8	7,7	9,2	1,01	43/6/3	513	+	+
				61,7	11,8			0,18	51,0	10,7	9,1	1,39	43/6/4	514	+	-
				87,7	17,5			0,12	72,6	15,1	8,8	1,96	43/6/5	515	+	-

*articolele îngroșate sunt pe stocul din Arad

1.4310 oțel inoxidabilV2A

dimensiunea constructivă								cursa și forța arcului					date de comandă		specificație	
d mm	D _e mm	D mm	D _i mm	L ₀ mm	n –	D _d mm	D _h mm	R N/mm	s _n mm	L _n mm	F _n N	M g	articol nr.		▼▼▼	↯
0,75	3,75	3,0	2,25	5,9	3,3	2,1	4,0	31,69	1,5	4,4	47,8	0,18	53/17/1	509	+	+
				7,7	4,5			23,24	2,3	5,4	52,5	0,22	53/17/2	509	+	+
				9,7	6,0			17,43	3,0	6,7	52,5	0,27	53/17/3	509	+	+
				12,4	8,0			13,07	4,0	8,4	52,5	0,33	53/17/4	510	+	+
				16,3	11,0			9,51	5,5	10,8	52,5	0,43	53/17/5	510	+	–
				22,0	15,0			6,97	7,5	14,5	52,5	0,56	53/17/6	511	+	–
0,75	4,65	3,9	3,15	7,3	3,3	3,0	4,9	14,43	2,8	4,5	40,4	0,23	53/27/1	508	+	+
				9,5	4,3			11,07	3,6	5,9	40,4	0,27	53/27/2	508	+	+
				12,1	6,0			7,93	5,1	7,0	40,4	0,35	53/27/3	509	+	+
				15,5	8,0			5,95	6,8	8,7	40,4	0,43	53/27/4	510	+	+
				20,8	11,0			4,33	9,3	11,5	40,4	0,56	53/27/5	511	+	+
				28,0	15,0			3,17	12,7	15,3	40,4	0,73	53/27/6	512	+	–
0,75	5,65	4,9	4,15	9,0	3,3	4,0	5,9	7,27	4,4	4,6	32,1	0,29	53/37/1	509	+	+
				12,0	4,5			5,33	6,0	6,0	32,1	0,35	53/37/2	510	+	+
				15,0	6,0			4,00	8,0	7,0	32,1	0,43	53/37/3	510	+	+
				19,5	8,0			3,00	10,7	8,8	32,1	0,54	53/37/4	511	+	+
				25,4	11,0			2,18	14,6	10,8	31,9	0,70	53/37/5	511	+	+
				33,0	15,0			1,60	18,9	14,1	30,3	0,92	53/37/6	512	+	–
0,75	6,75	6,0	5,25	10,7	3,3	5,0	7,1	3,96	6,3	4,4	25,0	0,35	53/47/1	510	+	+
				14,0	4,5			2,91	8,6	5,4	25,0	0,43	53/47/2	510	+	+
				18,0	6,0			2,18	11,4	6,6	24,8	0,53	53/47/3	511	+	+
				23,0	8,0			1,63	14,7	8,3	24,0	0,66	53/47/4	511	+	+
				30,0	11,0			1,19	19,2	10,8	22,9	0,86	53/47/5	512	+	+
				41,0	15,0			0,87	26,9	14,1	23,5	1,13	53/47/6	513	+	–
0,75	8,15	7,4	6,65	15,0	3,3	6,4	8,6	2,11	10,1	4,9	21,3	0,43	53/57/1	511	+	+
				20,0	4,5			1,55	13,7	6,3	21,3	0,53	53/57/2	511	+	+
				25,4	6,0			1,16	18,3	7,1	21,3	0,66	53/57/3	512	+	+
				32,0	8,0			0,87	23,7	8,3	20,7	0,82	53/57/4	512	+	+
				37,0	11,0			0,63	26,2	10,8	16,6	1,06	53/57/5	512	+	+
				50,0	15,0			0,46	35,9	14,1	16,7	1,39	53/57/6	513	+	–
0,75	9,35	8,6	7,85	12,5	2,3	7,6	9,9	1,93	8,9	3,6	17,3	0,41	53/67/1	511	+	+
				17,5	3,3			1,35	13,1	4,4	17,6	0,51	53/67/2	511	+	+
				23,0	4,5			0,99	17,6	5,4	17,4	0,62	53/67/3	512	+	+
				30,0	6,0			0,74	23,4	6,6	17,3	0,76	53/67/4	513	+	+
				39,0	8,0			0,55	30,7	8,3	17,0	0,95	53/67/5	514	+	+
				51,0	11,0			0,40	40,2	10,8	16,2	1,24	53/67/6	515	+	–
0,75	12,05	11,3	10,55	17,0	2,3	10,2	12,7	0,85	13,4	3,6	11,4	0,54	53/77/1	513	+	+
				24,0	3,3			0,59	19,6	4,4	11,6	0,66	53/77/2	513	+	+
				31,0	4,5			0,43	25,6	5,4	11,1	0,82	53/77/3	514	+	+
				38,0	6,0			0,33	31,4	6,6	10,2	1,00	53/77/4	514	+	+
				46,0	8,0			0,24	37,7	8,3	9,2	1,25	53/77/5	515	+	+
				63,0	11,0			0,18	52,2	10,8	9,3	1,63	53/77/6	516	+	–



Arcuri de compresiune

d = 0,75 mm

Oțel de arc



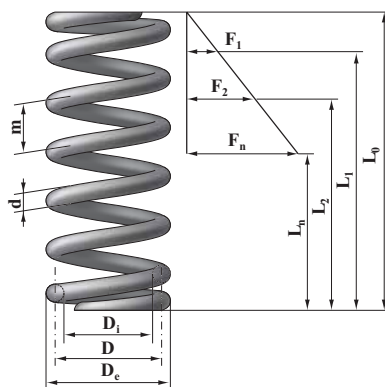
1.1200 oțel de arc, conform DIN2076

dimensiunea constructivă								cursa și forța arcului					date de comandă		specificație	
d mm	D _e mm	D mm	D _i mm	L ₀ mm	n -	D _d mm	D _h mm	R N/mm	s _n mm	L _n mm	F _n N	M g	articol nr.		▼▼▼	⚡
0,75	3,75	3,0	2,25	5,9	3,3	2,1	4,0	36,22	1,5	4,4	54,7	0,17	43/17/1	508	+	+
				7,7	4,5			26,56	2,3	5,4	61,5	0,21	43/17/2	508	+	+
				9,7	6,0			19,92	3,1	6,6	61,2	0,26	43/17/3	508	+	+
				12,4	8,0			14,94	4,1	8,3	61,5	0,33	43/17/4	509	+	+
				16,3	11,0			10,87	5,5	10,8	60,1	0,43	43/17/5	509	+	-
				22,0	15,0			7,97	7,9	14,1	63,1	0,56	43/17/6	510	+	-
0,75	4,65	3,9	3,15	7,3	3,3	3,0	4,9	16,49	2,9	4,4	48,0	0,23	43/27/1	507	+	+
				9,5	4,5			12,09	4,1	5,4	49,3	0,28	43/27/2	507	+	+
				12,1	6,0			9,07	5,4	6,7	49,3	0,34	43/27/3	508	+	+
				15,5	8,0			6,80	7,2	8,3	49,1	0,43	43/27/4	508	+	+
				20,8	11,0			4,95	10,0	10,8	49,3	0,56	43/27/5	509	+	-
				28,0	15,0			3,63	13,6	14,4	49,3	0,73	43/27/6	510	+	-
0,75	5,65	4,9	4,15	9,0	3,3	4,0	5,9	8,31	4,6	4,4	38,3	0,29	43/37/1	508	+	+
				12,0	4,5			6,10	6,4	5,6	39,3	0,35	43/37/2	508	+	+
				15,0	6,0			4,57	8,4	6,6	38,3	0,43	43/37/3	509	+	+
				19,5	8,0			3,43	11,2	8,3	38,5	0,54	43/37/4	510	+	+
				25,4	11,0			2,49	14,6	10,8	36,5	0,70	43/37/5	510	+	+
				33,0	15,0			1,83	18,9	14,1	34,6	0,92	43/37/6	511	+	-
0,75	6,75	6,0	5,25	10,7	3,3	5,0	7,1	4,53	6,3	4,4	28,6	0,35	43/47/1	509	+	+
				14,0	4,5			3,32	8,6	5,4	28,6	0,43	43/47/2	509	+	+
				18,0	6,0			2,49	11,4	6,6	28,3	0,53	43/47/3	510	+	+
				23,0	8,0			1,87	14,7	8,3	27,5	0,66	43/47/4	510	+	+
				30,0	11,0			1,36	19,2	10,8	26,1	0,86	43/47/5	511	+	+
				41,0	15,0			1,00	26,9	14,1	26,8	1,12	43/47/6	512	+	-
0,75	8,15	7,4	6,65	15,0	3,3	6,4	8,6	2,41	10,6	4,4	25,6	0,43	43/57/1	510	+	+
				20,0	4,5			1,77	14,6	5,4	25,9	0,53	43/57/2	510	+	+
				25,4	6,0			1,33	18,8	6,6	24,9	0,65	43/57/3	511	+	+
				32,0	8,0			1,00	23,7	8,3	23,6	0,82	43/57/4	511	+	+
				37,0	11,0			0,72	26,2	10,8	19,0	1,06	43/57/5	511	+	+
				50,0	15,0			0,53	35,9	14,1	19,1	1,38	43/57/6	512	+	-
0,75	9,35	8,6	7,85	12,5	2,3	7,6	9,9	2,21	8,9	3,6	19,7	0,41	43/67/1	510	+	+
				17,5	3,3			1,54	13,1	4,4	20,2	0,50	43/67/2	510	+	+
				23,0	4,5			1,13	17,6	5,4	19,9	0,62	43/67/3	511	+	+
				30,0	6,0			0,85	23,4	6,6	19,8	0,76	43/67/4	512	+	+
				39,0	8,0			0,63	30,7	8,3	19,5	0,95	43/67/5	513	+	+
				51,0	11,0			0,46	40,2	10,8	18,6	1,23	43/67/6	514	+	-
0,75	12,05	11,3	10,55	17,0	2,3	10,2	12,7	0,97	13,4	3,6	13,1	0,54	43/77/1	512	+	+
				24,0	3,3			0,68	19,6	4,4	13,3	0,66	43/77/2	512	+	+
				31,0	4,5			0,50	25,6	5,4	12,7	0,81	43/77/3	513	+	+
				38,0	6,0			0,37	31,4	6,6	11,7	1,00	43/77/4	513	+	+
				46,0	8,0			0,28	37,7	8,3	10,5	1,24	43/77/5	514	+	+
				63,0	11,0			0,20	52,2	10,8	10,6	1,62	43/77/6	515	+	-

simboluri în tabele

▼▼▼ șlefuit

⚡ siguranță la flambaj



1.4310 oțel inoxidabil/2A																
dimensiunea constructivă								cursa și forța arcului					date de comandă		specificație	
d mm	D _e mm	D mm	D _i mm	L ₀ mm	n -	D _d mm	D _h mm	R N/mm	s _n mm	L _n mm	F _n N	M g	articol nr.		▼▼▼	↯
0,80	4,8	4,0	3,2	6,9	3,5	3,0	5,0	16,32	2,0	4,9	33,4	0,28	54/1/1	510	+	+
				9,7	5,5			10,39	3,1	6,6	32,0	0,38	54/1/2	510	+	+
				14,0	8,5			6,72	4,7	9,3	31,8	0,53	54/1/3	510	+	+
				19,5	12,5			4,57	6,7	12,8	30,6	0,73	54/1/4	511	+	+
				28,0	18,5			3,09	9,9	18,1	30,6	1,03	54/1/5	512	+	-
0,80	5,8	5,0	4,2	8,3	3,5	4,0	6,0	8,36	3,4	4,9	28,8	0,35	54/2/1	510	+	+
				12,0	5,5			5,32	5,4	6,6	28,6	0,47	54/2/2	510	+	+
				17,5	8,5			3,44	8,2	9,3	28,3	0,66	54/2/3	510	+	+
				24,5	12,5			2,34	11,7	12,8	27,4	0,91	54/2/4	511	+	+
				36,0	18,5			1,58	17,9	18,1	28,3	1,29	54/2/5	512	+	-
0,80	7,1	6,3	5,5	10,5	3,5	5,3	7,4	4,18	5,6	4,9	23,6	0,44	54/3/1	511	+	+
				15,5	5,5			2,66	8,9	6,6	23,6	0,59	54/3/2	511	+	+
				23,0	8,5			1,72	13,7	9,3	23,6	0,83	54/3/3	512	+	+
				33,0	12,5			1,17	20,2	12,8	23,6	1,15	54/3/4	513	+	+
				48,0	18,5			0,79	29,9	18,1	23,6	1,62	54/3/5	514	+	-
0,80	8,8	8,0	7,2	14,5	3,5	7,0	9,2	2,04	9,6	4,9	19,7	0,55	54/4/1	512	+	+
				21,5	5,5			1,30	14,9	6,6	19,3	0,75	54/4/2	512	+	+
				32,0	8,5			0,84	22,7	9,3	19,1	1,06	54/4/3	513	+	+
				47,0	12,5			0,57	34,2	12,8	19,5	1,46	54/4/4	514	+	-
				68,0	18,5			0,39	49,9	18,1	19,3	2,07	54/4/5	515	+	-
0,80	10,8	10,0	9,2	20,0	3,5	8,9	11,3	1,04	15,1	4,9	15,8	0,69	54/5/1	512	+	+
				30,0	5,5			0,66	23,4	6,6	15,5	0,95	54/5/2	513	+	+
				45,5	8,5			0,43	36,2	9,3	15,6	1,32	54/5/3	514	+	+
				66,0	12,5			0,29	53,2	12,8	15,6	1,83	54/5/4	515	+	-
				96,5	18,5			0,20	78,4	18,1	15,5	2,59	54/5/5	516	+	-
0,80	12,0	11,2	10,4	22,7	3,5	10,1	12,6	0,74	17,8	4,9	13,3	0,78	54/6/1	514	+	+
				35,0	5,5			0,47	28,4	6,6	13,4	1,06	54/6/2	514	+	+
				53,0	8,5			0,31	43,7	9,3	13,4	1,49	54/6/3	515	+	+
				78,0	12,5			0,21	65,2	12,8	13,6	2,05	54/6/4	516	+	-
				122,0	18,5			0,14	103,9	18,1	14,6	2,91	54/6/5	517	+	-
0,90	5,4	4,5	3,6	6,8	3,3	3,4	5,6	19,47	1,5	5,3	29,5	0,38	55/1/1	511	+	+
				9,5	5,2			12,36	2,3	7,2	28,7	0,51	55/1/2	511	+	+
				13,5	8,0			8,03	3,5	10,0	28,3	0,71	55/1/3	511	+	+
				18,7	11,8			5,45	4,9	13,8	26,9	0,99	55/1/4	512	+	+
				26,8	17,5			3,67	7,4	19,4	27,0	1,39	55/1/5	513	+	-
0,90	6,3	5,4	4,5	7,8	3,3	4,3	6,5	11,27	2,5	5,3	28,3	0,45	55/2/1	511	+	+
				11,1	5,2			7,15	3,9	7,2	28,0	0,62	55/2/2	511	+	+
				16,0	8,0			4,65	6,0	10,0	28,0	0,86	55/2/3	511	+	+
				22,4	11,8			3,15	8,6	13,8	27,2	1,18	55/2/4	513	+	+
				32,3	17,5			2,13	12,9	19,4	27,3	1,67	55/2/5	514	+	-
0,90	8,1	7,2	6,3	10,3	3,3	6,1	8,4	4,75	5,0	5,3	23,8	0,61	55/3/1	511	+	+
				15,0	5,2			3,02	7,8	7,2	23,6	0,82	55/3/2	512	+	+
				21,8	8,0			1,96	11,8	10,0	23,2	1,14	55/3/3	513	+	+
				30,8	11,8			1,33	17,0	13,8	22,7	1,58	55/3/4	514	+	+
				45,0	17,5			0,90	25,6	19,4	22,9	2,23	55/3/5	515	+	-
0,90	9,9	9,0	8,1	13,3	3,3	7,8	10,3	2,43	8,0	5,3	19,5	0,76	55/4/1	512	+	+
				19,5	5,2			1,54	12,3	7,2	19,0	1,03	55/4/2	513	+	+
				30,3	8,0			1,00	20,3	10,0	20,4	1,43	55/4/3	514	+	+
				43,0	11,8			0,68	29,2	13,8	19,9	1,97	55/4/4	515	+	+
				63,1	17,5			0,46	43,7	19,4	20,0	2,79	55/4/5	516	+	-
0,90	12,2	11,3	10,4	18,4	3,3	10,1	12,7	1,23	13,1	5,3	16,1	0,95	55/5/1	513	+	+
				27,7	5,2			0,78	20,5	7,2	16,0	1,29	55/5/2	514	+	+
				41,6	8,0			0,51	31,6	10,0	16,0	1,8	55/5/3	515	+	+
				59,7	11,8			0,34	45,9	13,8	15,8	2,48	55/5/4	516	+	+
				87,0	17,5			0,23	67,6	19,4	15,7	3,51	55/5/5	517	+	-
0,90	14,4	13,5	12,6	26,0	3,3	12,2	15,1	0,72	20,7	5,3	14,9	1,14	55/6/1	514	+	+
				37,5	5,2			0,46	30,3	7,2	13,9	1,55	55/6/2	515	+	+
				56,7	8,0			0,30	46,7	10,0	13,9	2,15	55/6/3	516	+	+
				84,2	11,8			0,20	70,4	13,8	14,2	2,98	55/6/4	517	+	-
				128,0	17,5			0,14	108,6	19,4	14,8	4,21	55/6/5	518	+	-

Arcuri de compresiune

d = 0, 80 - 0,90 mm

Oțel de arc



1.1200 oțel de arc, conform DIN2076

dimensiunea constructivă								cursa și forța arcului					data de comandă		specificație	
d mm	D _e mm	D mm	D _i mm	L ₀ mm	n -	D _d mm	D _h mm	R N/mm	s _n mm	L _n mm	F _n N	M g	articol nr.		▼	⌋
0,80	4,8	4,0	3,2	6,9	3,5	3,0	5,0	18,65	2,0	4,9	38,1	0,27	44/1/1	508	+	+
				9,7	5,5			11,87	3,1	6,6	36,5	0,37	44/1/2	508	+	+
				14,0	8,5			7,68	4,7	9,3	36,3	0,52	44/1/3	508	+	+
				19,5	12,5			5,22	6,7	12,8	35,0	0,72	44/1/4	509	+	+
				28,0	18,5			3,53	9,9	18,1	34,9	1,02	44/1/5	510	+	-
0,80	5,8	5,0	4,2	8,3	3,5	4,0	6,0	9,55	3,4	4,9	32,9	0,34	44/2/1	509	+	+
				12,0	5,5			6,08	5,4	6,6	32,7	0,47	44/2/2	509	+	+
				17,5	8,5			3,93	8,2	9,3	32,4	0,66	44/2/3	509	+	+
				24,5	12,5			2,67	11,7	12,8	31,3	0,90	44/2/4	510	+	+
				36,0	18,5			1,81	17,9	18,1	32,3	1,28	44/2/5	511	+	-
0,80	7,1	6,3	5,5	10,5	3,5	5,3	7,4	4,77	5,6	4,9	26,9	0,43	44/3/1	509	+	+
				15,5	5,5			3,04	8,9	6,6	27,0	0,59	44/3/2	509	+	+
				23,0	8,5			1,97	13,7	9,3	27,0	0,83	44/3/3	510	+	+
				33,0	12,5			1,34	20,2	12,8	27,0	1,14	44/3/4	511	+	-
				48,0	18,5			0,90	29,9	18,1	27,0	1,61	44/3/5	512	+	-
0,80	8,8	8,0	7,2	14,5	3,5	7,0	9,2	2,33	9,6	4,9	22,5	0,55	44/4/1	509	+	+
				21,5	5,5			1,48	14,9	6,6	22,1	0,75	44/4/2	510	+	+
				32,0	8,5			0,96	22,7	9,3	21,8	1,05	44/4/3	511	+	+
				47,0	12,5			0,65	34,2	12,8	22,3	1,45	44/4/4	512	+	-
				68,0	18,5			0,44	49,9	18,1	22,0	2,05	44/4/5	513	+	-
0,80	10,8	10,0	9,2	20,0	3,5	8,9	11,3	1,19	15,1	4,9	18,1	0,69	44/5/1	510	+	+
				30,0	5,5			0,76	23,4	6,6	17,8	0,94	44/5/2	511	+	+
				45,5	8,5			0,49	36,2	9,3	17,8	1,32	44/5/3	512	+	+
				66,0	12,5			0,33	53,2	12,8	17,8	1,82	44/5/4	513	+	-
				96,5	18,5			0,23	78,4	18,1	17,7	2,57	44/5/5	514	+	-
0,80	12,0	11,2	10,4	22,7	3,5	10,1	12,6	0,85	17,8	4,9	15,2	0,77	44/6/1	512	+	+
				35,0	5,5			0,54	28,4	6,6	15,3	1,05	44/6/2	512	+	+
				53,0	8,5			0,35	43,7	9,3	15,3	1,48	44/6/3	513	+	+
				78,0	12,5			0,24	65,2	12,8	15,5	2,04	44/6/4	514	+	-
				122,0	18,5			0,16	103,9	18,1	16,7	2,89	44/6/5	515	+	-
0,90	5,4	4,5	3,6	6,8	3,3	3,4	5,6	22,25	1,5	5,3	33,7	0,38	45/1/1	508	+	+
				9,5	5,2			14,12	2,3	7,2	32,8	0,51	45/1/2	508	+	+
				13,5	8,0			9,18	3,5	10,0	32,4	0,71	45/1/3	509	+	+
				18,7	11,8			6,22	4,9	13,8	30,7	0,98	45/1/4	510	+	+
				26,8	17,5			4,20	7,4	19,4	30,9	1,38	45/1/5	511	+	-
0,90	6,3	5,4	4,5	7,8	3,3	4,3	6,5	12,88	2,5	5,3	32,4	0,45	45/2/1	508	+	+
				11,1	5,2			8,17	3,9	7,2	32,0	0,61	45/2/2	509	+	+
				16,0	8,0			5,31	6,0	10,0	32,0	0,85	45/2/3	509	+	+
				22,4	11,8			3,60	8,6	13,8	31,1	1,18	45/2/4	510	+	+
				32,3	17,5			2,43	12,9	19,4	31,2	1,66	45/2/5	511	+	-
0,90	8,1	7,2	6,3	10,3	3,3	6,1	8,4	5,43	5,0	5,3	27,2	0,60	45/3/1	509	+	+
				15,0	5,2			3,45	7,8	7,2	27,0	0,82	45/3/2	510	+	+
				21,8	8,0			2,24	11,8	10,0	26,5	1,14	45/3/3	511	+	+
				30,8	11,8			1,52	17,0	13,8	25,9	1,57	45/3/4	512	+	+
				45,0	17,5			1,02	25,6	19,4	26,2	2,22	45/3/5	513	+	-
0,90	9,9	9,0	8,1	13,3	3,3	7,8	10,3	2,78	8,0	5,3	22,3	0,75	45/4/1	510	+	+
				19,5	5,2			1,77	12,3	7,2	21,7	1,02	45/4/2	511	+	+
				30,3	8,0			1,15	20,3	10,0	23,3	1,42	45/4/3	512	+	+
				43,0	11,8			0,78	29,2	13,8	22,7	1,96	45/4/4	513	+	+
				63,1	17,5			0,52	43,7	19,4	22,9	2,77	45/4/5	514	+	-
0,90	12,2	11,3	10,4	18,4	3,3	10,1	12,7	1,41	13,1	5,3	18,4	0,95	45/5/1	511	+	+
				27,7	5,2			0,89	20,5	7,2	18,3	1,29	45/5/2	512	+	+
				41,6	8,0			0,58	31,6	10,0	18,3	1,79	45/5/3	513	+	+
				59,7	11,8			0,39	45,9	13,8	18,1	2,47	45/5/4	514	+	-
				87,0	17,5			0,27	67,6	19,4	17,9	3,49	45/5/5	515	+	-
0,90	14,4	13,5	12,6	26,0	3,3	12,2	15,1	0,82	20,7	5,3	17,1	1,13	45/6/1	513	+	+
				37,5	5,2			0,52	30,3	7,2	15,9	1,54	45/6/2	513	+	+
				56,7	8,0			0,34	46,7	10,0	15,9	2,14	45/6/3	514	+	+
				84,2	11,8			0,23	70,4	13,8	16,2	2,96	45/6/4	515	+	-
				128,0	17,5			0,16	108,6	19,4	16,9	4,18	45/6/5	516	+	-

*articolele îngroșate sunt pe stocul din Arad

1.4310 oțel inoxidabil, V2A

dimensiunea constructivă								cursa și forța arcului					date de comandă		specificație	
d mm	D _e mm	D mm	D _i mm	L ₀ mm	n -	D _d mm	D _h mm	R N/mm	s _n mm	L _n mm	F _n N	M g	articol nr.		▼	↯
1,00	6,0	5,0	4,0	8,5	3,5	3,8	6,2	20,40	2,4	6,1	49,3	0,54	56/1/1	510	+	+
				12,0	5,5			12,98	3,7	8,3	48,1	0,74	56/1/2	510	+	+
				17,0	8,5			8,40	5,4	11,6	45,2	1,03	56/1/3	511	+	+
				24,0	12,5			5,71	8,0	16,0	45,5	1,42	56/1/4	512	+	+
				34,5	18,5			3,86	11,8	22,7	45,6	2,01	56/1/5	513	+	-
1,00	6,3	5,3	4,3	11,1	4,3	4,1	6,6	13,94	4,1	7,0	57,6	0,66	56/15/1	510	+	+
				13,6	5,5			10,90	5,3	8,3	57,8	0,78	56/15/2	510	+	+
				18,0	7,5			7,99	7,5	10,5	59,9	0,99	56/15/3	511	+	+
				24,4	10,5			5,71	10,6	13,8	60,4	1,30	56/15/4	512	+	+
				33,0	14,5			4,13	14,7	18,3	61,0	1,72	56/15/5	513	+	-
1,00	7,3	6,3	5,3	10,0	3,5	5,1	7,6	10,20	3,9	6,1	39,9	0,68	56/2/1	511	+	+
				14,5	5,5			6,49	6,2	8,3	40,3	0,93	56/2/2	511	+	+
				21,5	8,5			4,20	9,9	11,6	41,5	1,30	56/2/3	511	+	+
				30,5	12,5			2,86	14,5	16,0	41,3	1,79	56/2/4	512	+	+
				43,5	18,5			1,93	20,8	22,7	40,2	2,53	56/2/5	513	+	-
1,00	8,3	7,3	6,3	15,4	4,3	6,1	8,6	5,34	8,4	7,0	45,0	0,90	56/25/1	512	+	+
				19,2	5,5			4,17	10,9	8,3	45,5	1,08	56/25/2	512	+	+
				25,5	7,5			3,06	15,0	10,5	45,9	1,36	56/25/3	512	+	+
				35,0	10,5			2,18	21,2	13,8	46,3	1,79	56/25/4	513	+	+
				47,0	14,5			1,58	28,7	18,3	45,5	2,37	56/25/5	514	+	-
1,00	9,0	8,0	7,0	13,0	3,5	6,8	9,3	4,98	6,9	6,1	34,4	0,86	56/3/1	512	+	+
				19,0	5,5			3,17	10,7	8,3	33,9	1,18	56/3/2	512	+	+
				28,5	8,5			2,05	16,9	11,6	34,6	1,65	56/3/3	512	+	+
				40,5	12,5			1,39	24,5	16,0	34,1	2,28	56/3/4	513	+	+
				59,0	18,5			0,94	36,3	22,7	34,2	3,22	56/3/5	514	+	-
1,00	10,3	9,3	8,3	20,6	4,3	8,0	10,7	2,58	13,6	7,0	35,2	1,15	56/35/1	512	+	+
				25,8	5,5			2,02	17,5	8,3	35,3	1,37	56/35/2	512	+	+
				34,6	7,5			1,48	24,1	10,5	35,6	1,74	56/35/3	512	+	+
				47,7	10,5			1,06	33,9	13,8	35,8	2,29	56/35/4	513	+	+
				65,0	14,5			0,77	46,7	18,3	35,8	3,02	56/35/5	514	+	-
1,00	11,0	10,0	9,0	17,5	3,5	8,7	11,5	2,55	11,4	6,1	29,1	1,08	56/4/1	512	+	+
				26,0	5,5			1,62	17,7	8,3	28,7	1,47	56/4/2	513	+	+
				39,0	8,5			1,05	27,4	11,6	28,8	2,06	56/4/3	514	+	+
				56,0	12,5			0,71	40,0	16,0	28,5	2,85	56/4/4	515	+	-
				81,5	18,5			0,48	58,8	22,7	28,4	4,03	56/4/5	516	+	-
1,00	12,3	11,3	10,3	26,5	4,3	10,0	12,9	1,44	19,5	7,0	28,1	1,40	56/45/1	513	+	+
				33,2	5,5			1,12	24,9	8,3	28,0	1,67	56/45/2	513	+	+
				44,7	7,5			0,82	34,2	10,5	28,2	2,11	56/45/3	514	+	+
				62,0	10,5			0,59	48,2	13,8	28,4	2,78	56/45/4	515	+	-
				85,0	14,5			0,43	66,7	18,3	28,5	3,68	56/45/5	516	+	-
1,00	13,5	12,5	11,5	24,0	3,5	11,2	14,1	1,31	17,9	6,1	23,4	1,35	56/5/1	513	+	+
				36,5	5,5			0,83	28,2	8,3	23,4	1,85	56/5/2	514	+	+
				55,5	8,5			0,54	43,9	11,6	23,6	2,59	56/5/3	515	+	+
				80,5	12,5			0,37	64,5	16,0	23,6	3,57	56/5/4	516	+	-
				115,0	18,5			0,25	92,3	22,7	22,8	5,05	56/5/5	517	+	-
1,00	14,3	13,3	12,3	31,5	4,3	12,0	15,0	0,88	24,5	7,0	21,6	1,65	56/55/1	513	+	+
				40,0	5,5			0,69	31,7	8,3	21,9	1,96	56/55/2	514	+	+
				53,6	7,5			0,51	43,1	10,5	21,8	2,49	56/55/3	515	+	+
				74,5	10,5			0,36	60,7	13,8	21,9	3,28	56/55/4	516	+	-
				102,0	14,5			0,26	83,7	18,3	21,9	4,33	56/55/5	517	+	-
1,00	16,0	15,0	14,0	33,0	3,5	13,6	16,9	0,76	26,9	6,1	20,3	1,63	56/6/1	514	+	+
				50,0	5,5			0,48	41,7	8,3	20,1	2,22	56/6/2	515	+	+
				76,5	8,5			0,31	64,9	11,6	20,2	3,11	56/6/3	516	+	+
				114,0	12,5			0,21	98,0	16,0	20,7	4,31	56/6/4	517	+	-
				157,0	18,5			0,14	134,3	22,7	19,2	6,08	56/6/5	518	+	-

Arcuri de compresiune

d = 1,00 mm

Oțel de arc



1.1200 oțel de arc, conform DIN2076

dimensiunea constructivă								cursa și forța arcului					date de comandă		specificație	
d mm	D _e mm	D mm	D _i mm	L ₀ mm	n -	D _d mm	D _h mm	R N/mm	s _n mm	L _n mm	F _n N	M g	articol nr.		▼▼▼	⚡
1,00	6,0	5,0	4,0	8,5	3,5	3,8	6,2	23,31	2,4	6,1	56,3	0,54	46/1/1	508	+	+
				12,0	5,5			14,84	3,7	8,3	54,9	0,73	46/1/2	508	+	+
				17,0	8,5			9,60	5,4	11,6	51,7	1,02	46/1/3	509	+	+
				24,0	12,5			6,53	8,0	16,0	51,9	1,41	46/1/4	510	+	+
				34,5	18,5			4,41	11,8	22,7	52,1	2,00	46/1/5	511	+	-
1,00	6,3	5,3	4,3	11,1	4,3	4,1	6,6	15,93	4,1	7,0	65,8	0,65	46/15/1	508	+	+
				13,6	5,5			12,46	5,3	8,3	66,1	0,78	46/15/2	508	+	+
				18,0	7,5			9,14	7,5	10,5	68,4	0,98	46/15/3	509	+	+
				24,4	10,5			6,53	10,6	13,8	69,0	1,29	46/15/4	510	+	+
				33,0	14,5			4,73	14,7	18,3	69,7	1,71	46/15/5	511	+	-
1,00	7,3	6,3	5,3	10,0	3,5	5,1	7,6	11,65	3,9	6,1	45,6	0,68	46/2/1	509	+	+
				14,5	5,5			7,42	6,2	8,3	46,0	0,92	46/2/2	510	+	+
				21,5	8,5			4,80	9,9	11,6	47,4	1,29	46/2/3	510	+	+
				30,5	12,5			3,26	14,5	16,0	47,2	1,78	46/2/4	511	+	+
				43,5	18,5			2,20	20,8	22,7	45,9	2,52	46/2/5	512	+	-
1,00	8,3	7,3	6,3	15,4	4,3	6,1	8,6	6,10	8,4	7,0	51,4	0,90	46/25/1	510	+	+
				19,2	5,5			4,77	10,9	8,3	52,0	1,07	46/25/2	510	+	+
				25,5	7,5			3,50	15,0	10,5	52,4	1,35	46/25/3	511	+	+
				35,0	10,5			2,50	21,2	13,8	52,9	1,78	46/25/4	511	+	+
				47,0	14,5			1,81	28,7	18,3	52,0	2,35	46/25/5	512	+	-
1,00	9,0	8,0	7,0	13,0	3,5	6,8	9,3	5,69	6,9	6,1	39,4	0,86	46/3/1	510	+	+
				19,0	5,5			3,62	10,7	8,3	38,8	1,17	46/3/2	510	+	+
				28,5	8,5			2,34	16,9	11,6	39,6	1,64	46/3/3	510	+	+
				40,5	12,5			1,59	24,5	16,0	39,0	2,26	46/3/4	511	+	+
				59,0	18,5			1,08	36,3	22,7	39,1	3,20	46/3/5	512	+	-
1,00	10,3	9,3	8,3	20,6	4,3	8,0	10,7	2,95	13,6	7,0	40,2	1,14	46/35/1	510	+	+
				25,8	5,5			2,31	17,5	8,3	40,4	1,36	46/35/2	510	+	+
				34,6	7,5			1,69	24,1	10,5	40,7	1,73	46/35/3	511	+	+
				47,7	10,5			1,21	33,9	13,8	40,9	2,27	46/35/4	512	+	+
				65,0	14,5			0,87	46,7	18,3	40,9	3,00	46/35/5	513	+	-
1,00	11,0	10,0	9,0	17,5	3,5	8,7	11,5	2,91	11,4	6,1	33,3	1,07	46/4/1	510	+	+
				26,0	5,5			1,85	17,7	8,3	32,8	1,46	46/4/2	510	+	+
				39,0	8,5			1,20	27,4	11,6	32,9	2,05	46/4/3	511	+	+
				56,0	12,5			0,82	40,0	16,0	32,6	2,83	46/4/4	512	+	-
				81,5	18,5			0,55	58,8	22,7	32,4	4,01	46/4/5	513	+	-
1,00	12,4	11,4	10,4	26,5	4,3	10,1	13,0	1,60	19,5	7,0	31,3	1,40	46/45/1	511	+	+
				33,2	5,5			1,25	24,9	8,3	31,2	1,67	46/45/2	511	+	+
				44,7	7,5			0,92	34,2	10,5	31,4	2,12	46/45/3	512	+	+
				62,0	10,5			0,66	48,2	13,8	31,6	2,79	46/45/4	512	+	-
				85,0	14,5			0,47	66,7	18,3	31,7	3,69	46/45/5	513	+	-
1,00	13,5	12,5	11,5	24,0	3,5	11,2	14,1	1,49	17,9	6,1	26,7	1,34	46/5/1	511	+	+
				36,5	5,5			0,95	28,2	8,3	26,8	1,83	46/5/2	511	+	+
				55,5	8,5			0,61	43,9	11,6	27,0	2,57	46/5/3	512	+	+
				80,5	12,5			0,42	64,5	16,0	26,9	3,55	46/5/4	513	+	-
				115,0	18,5			0,28	92,3	22,7	26,1	5,02	46/5/5	514	+	-
1,00	14,4	13,4	12,4	31,5	4,3	12,1	15,1	0,99	24,5	7,0	24,2	1,65	46/55/1	511	+	+
				40,0	5,5			0,77	31,7	8,3	24,4	1,97	46/55/2	511	+	+
				53,6	7,5			0,57	43,1	10,5	24,4	2,49	46/55/3	512	+	+
				74,5	10,5			0,40	60,7	13,8	24,5	3,28	46/55/4	513	+	-
				102,0	14,5			0,29	83,7	18,3	24,5	4,33	46/55/5	514	+	-
1,00	16,0	15,0	14,0	33,0	3,5	13,6	16,9	0,86	26,9	6,1	23,2	1,62	46/6/1	512	+	+
				50,0	5,5			0,55	41,7	8,3	22,9	2,21	46/6/2	512	+	+
				76,5	8,5			0,36	64,9	11,6	23,1	3,09	46/6/3	513	+	+
				114,0	12,5			0,24	98,0	16,0	23,7	4,28	46/6/4	514	+	-
				157,0	18,5			0,16	134,3	22,7	21,9	6,04	46/6/5	515	+	-

simboluri în tabele ▼▼▼ șlefuit ⚡ siguranță la flambaj

*articolele îngroșate sunt pe stocul din Arad

1.4310 oțel inoxidabil, V2A																
dimensiunea constructivă								cursa și forța arcului					date de comandă		specificație	
d mm	D _e mm	D mm	D _i mm	L ₀ mm	n -	D _d mm	D _h mm	R N/mm	s _n mm	L _n mm	F _n N	M g	articol nr.		▼▼▼	↯
1,10	6,4	5,3	4,2	11,3	4,3	4,0	6,7	20,41	3,6	7,7	74,4	0,79	57/05/1	510	+	+
				13,9	5,5			15,96	4,8	9,1	76,4	0,94	57/05/2	510	+	+
				18,1	7,5			11,70	6,6	11,5	76,7	1,20	57/05/3	510	+	+
				24,5	10,5			8,36	9,3	15,2	77,8	1,57	57/05/4	511	+	+
				33,7	14,5			6,05	13,6	20,1	82,6	2,08	57/05/5	512	+	-
1,10	6,6	5,5	4,4	8,1	3,3	4,2	6,7	23,80	1,7	6,4	39,5	0,69	57/1/1	511	+	+
				11,0	5,2			15,10	2,2	8,8	34,0	0,94	57/1/2	511	+	+
				15,8	8,0			9,82	3,6	12,2	35,8	1,30	57/1/3	511	+	+
				22,6	11,8			6,66	5,8	16,8	38,8	1,80	57/1/4	512	+	+
				31,9	17,5			4,49	8,2	23,7	36,8	2,54	57/1/5	513	+	-
1,10	7,4	6,3	5,2	12,8	4,3	5,0	7,7	12,15	5,1	7,7	62,5	0,94	57/15/1	511	+	+
				15,8	5,5			9,50	6,7	9,1	63,5	1,12	57/15/2	511	+	+
				20,8	7,5			6,97	9,3	11,5	64,5	1,42	57/15/3	511	+	+
				28,3	10,5			4,98	13,1	15,2	65,2	1,87	57/15/4	512	+	+
				38,3	14,5			3,60	18,2	20,1	65,8	2,47	57/15/5	513	+	-
1,10	7,7	6,6	5,5	8,7	3,3	5,3	8,0	13,77	2,3	6,4	31,1	0,83	57/2/1	511	+	+
				12,4	5,2			8,74	3,6	8,8	31,9	1,13	57/2/2	511	+	+
				18,3	8,0			5,68	6,1	12,2	34,9	1,56	57/2/3	511	+	+
				26,0	11,8			3,85	9,2	16,8	35,5	2,16	57/2/4	512	+	+
				37,1	17,5			2,60	13,4	23,7	34,8	3,05	57/2/5	513	+	-
1,10	8,4	7,3	6,2	14,4	4,3	6,0	8,7	7,81	6,7	7,7	52,7	1,09	57/25/1	511	+	+
				17,8	5,5			6,11	8,7	9,1	53,0	1,30	57/25/2	511	+	+
				23,7	7,5			4,48	12,2	11,5	54,4	1,65	57/25/3	511	+	+
				32,2	10,5			3,20	17,0	15,2	54,4	2,17	57/25/4	512	+	+
				43,8	14,5			2,32	23,7	20,1	55,0	2,86	57/25/5	513	+	-
1,10	9,9	8,8	7,7	11,4	3,3	7,4	10,2	5,81	5,0	6,4	28,8	1,10	57/3/1	512	+	+
				17,3	5,2			3,69	8,5	8,8	31,5	1,50	57/3/2	512	+	+
				25,0	8,0			2,40	12,8	12,2	30,8	2,09	57/3/3	513	+	+
				35,6	11,8			1,62	18,8	16,8	30,6	2,88	57/3/4	514	+	+
				51,7	17,5			1,10	28,0	23,7	30,7	4,07	57/3/5	515	+	-
1,10	10,5	9,4	8,3	19,3	4,3	8,0	10,9	3,66	11,6	7,7	42,6	1,41	57/35/1	512	+	+
				24,1	5,5			2,86	15,0	9,1	42,9	1,68	57/35/2	512	+	+
				32,3	7,5			2,10	20,8	11,5	43,5	2,12	57/35/3	512	+	+
				44,3	10,5			1,50	29,1	15,2	43,6	2,79	57/35/4	513	+	+
				60,5	14,5			1,08	40,4	20,1	43,9	3,69	57/35/5	514	+	-
1,10	12,1	11,0	9,9	14,9	3,3	9,6	12,5	2,98	8,5	6,4	25,2	1,38	57/4/1	512	+	+
				22,4	5,2			1,89	13,6	8,8	25,8	1,88	57/4/2	513	+	+
				33,4	8,0			1,23	21,2	12,2	26,1	2,61	57/4/3	514	+	+
				47,4	11,8			0,83	30,6	16,8	25,5	3,60	57/4/4	515	+	+
				70,0	17,5			0,56	46,3	23,7	26,0	5,09	57/4/5	516	+	-
1,10	12,5	11,4	10,3	24,1	4,3	10,0	13,0	2,05	16,4	7,7	33,7	1,71	57/45/1	513	+	+
				30,3	5,5			1,60	21,2	9,1	34,0	2,03	57/45/2	513	+	+
				40,5	7,5			1,18	29,0	11,5	34,0	2,58	57/45/3	513	+	+
				56,0	10,5			0,84	40,8	15,2	34,3	3,39	57/45/4	514	+	+
				76,5	14,5			0,61	56,4	20,1	34,3	4,48	57/45/5	515	+	-
1,10	14,7	13,6	12,5	20,4	3,3	12,2	15,2	1,57	14,0	6,4	22,0	1,71	57/5/1	515	+	+
				30,5	5,2			1,00	21,7	8,8	21,7	2,32	57/5/2	516	+	+
				45,7	8,0			0,65	33,5	12,2	21,8	3,23	57/5/3	517	+	+
				61,6	11,8			0,44	44,8	16,8	19,7	4,45	57/5/4	518	+	+
				97,2	17,5			0,30	73,5	23,7	21,8	6,30	57/5/5	519	+	-
1,10	17,6	16,5	15,4	27,6	3,3	15,0	18,3	0,88	21,2	6,4	18,7	2,08	57/6/1	516	+	+
				41,8	5,2			0,56	33,0	8,8	18,5	2,83	57/6/2	517	+	+
				63,6	8,0			0,36	51,4	12,2	18,7	3,93	57/6/3	518	+	+
				92,0	11,8			0,25	75,2	16,8	18,5	5,42	57/6/4	519	+	-
				133,0	17,5			0,17	109,3	23,7	18,2	7,66	57/6/5	520	+	-

Arcuri de compresiune

d = 1,0 mm

Oțel de arc



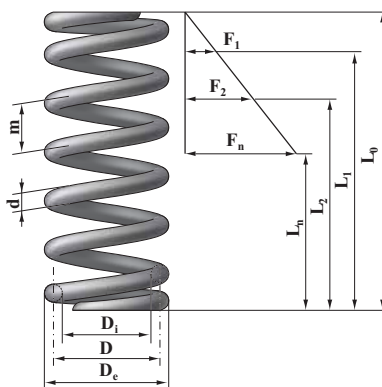
1.1200 oțel de arc, conform DIN2076

dimensiunea constructivă								cursa și puterea arcului					date de comandă		specificație	
d mm	D _c mm	D mm	D _i mm	L ₀ mm	n -	D _d mm	D _h mm	R N/mm	s _n mm	L _n mm	F _n N	M g	articol nr.		▼▼▼	⚡
1,10	6,4	5,3	4,2	11,3	4,3	4,0	6,7	23,33	3,6	7,7	85,0	0,79	47/05/1	508	+	+
				13,9	5,5			18,24	4,8	9,1	87,3	0,94	47/05/2	508	+	+
				18,1	7,5			13,37	6,6	11,5	87,7	1,19	47/05/3	509	+	+
				24,5	10,5			9,55	9,3	15,2	88,9	1,56	47/05/4	510	+	+
				33,7	14,5			6,92	13,6	20,1	94,4	2,07	47/05/5	511	+	-
1,10	6,6	5,5	4,4	8,1	3,3	4,2	6,7	27,20	1,7	6,4	45,1	0,69	47/1/1	508	+	+
				11,0	5,2			17,26	2,2	8,8	38,8	0,93	47/1/2	509	+	+
				15,8	8,0			11,22	3,6	12,2	40,9	1,30	47/1/3	510	+	+
				22,6	11,8			7,61	5,8	16,8	44,3	1,79	47/1/4	511	+	+
				31,9	17,5			5,13	8,2	23,7	42,1	2,53	47/1/5	513	+	-
1,10	7,4	6,3	5,2	12,8	4,3	5,0	7,7	13,89	5,1	7,7	71,4	0,94	47/15/1	510	+	+
				15,8	5,5			10,86	6,7	9,1	72,6	1,12	47/15/2	510	+	+
				20,8	7,5			7,96	9,3	11,5	73,7	1,41	47/15/3	511	+	+
				28,3	10,5			5,69	13,1	15,2	74,6	1,86	47/15/4	511	+	+
				38,3	14,5			4,12	18,2	20,1	75,2	2,45	47/15/5	512	+	-
1,10	7,7	6,6	5,5	8,7	3,3	5,3	8,0	15,74	2,3	6,4	35,6	0,82	47/2/1	511	+	+
				12,4	5,2			9,99	3,6	8,8	36,5	1,12	47/2/2	511	+	+
				18,3	8,0			6,49	6,1	12,2	39,9	1,55	47/2/3	512	+	+
				26,0	11,8			4,40	9,2	16,8	40,6	2,14	47/2/4	513	+	+
				37,1	17,5			2,97	13,4	23,7	39,8	3,03	47/2/5	514	+	-
1,10	8,4	7,3	6,2	14,4	4,3	6,0	8,7	8,93	6,7	7,7	60,2	1,08	47/25/1	511	+	+
				17,8	5,5			6,98	8,7	9,1	60,6	1,29	47/25/2	511	+	+
				23,7	7,5			5,12	12,2	11,5	62,2	1,64	47/25/3	511	+	+
				32,2	10,5			3,66	17,0	15,2	62,2	2,15	47/25/4	512	+	+
				43,8	14,5			2,65	23,7	20,1	62,9	2,84	47/25/5	512	+	-
1,10	9,9	8,8	7,7	11,4	3,3	7,4	10,2	6,64	5,0	6,4	32,9	1,10	47/3/1	511	+	+
				17,3	5,2			4,21	8,5	8,8	36,0	1,49	47/3/2	511	+	+
				25,0	8,0			2,74	12,8	12,2	35,2	2,07	47/3/3	512	+	+
				35,6	11,8			1,86	18,8	16,8	35,0	2,86	47/3/4	513	+	+
				51,7	17,5			1,25	28,0	23,7	35,1	4,04	47/3/5	514	+	-
1,10	10,5	9,4	8,3	19,3	4,3	8,0	10,9	4,18	11,6	7,7	48,7	1,40	47/35/1	512	+	+
				24,1	5,5			3,27	15,0	9,1	49,0	1,66	47/35/2	512	+	+
				32,3	7,5			2,40	20,8	11,5	49,8	2,11	47/35/3	512	+	+
				44,3	10,5			1,71	29,1	15,2	49,8	2,78	47/35/4	513	+	+
				60,5	14,5			1,24	40,4	20,1	50,2	3,67	47/35/5	514	+	-
1,10	12,1	11,0	9,9	14,9	3,3	9,6	12,5	3,40	8,5	6,4	28,8	1,37	47/4/1	511	+	+
				22,4	5,2			2,16	13,6	8,8	29,5	1,87	47/4/2	512	+	+
				33,4	8,0			1,40	21,2	12,2	29,8	2,59	47/4/3	513	+	+
				47,4	11,8			0,95	30,6	16,8	29,1	3,58	47/4/4	514	+	+
				70,0	17,5			0,64	46,3	23,7	29,7	5,06	47/4/5	515	+	-
1,10	12,6	11,5	10,4	24,1	4,3	10,1	13,1	2,28	16,4	7,7	37,5	1,71	47/45/1	512	+	+
				30,3	5,5			1,79	21,2	9,1	37,8	2,04	47/45/2	512	+	+
				40,5	7,5			1,31	29,0	11,5	37,9	2,58	47/45/3	513	+	+
				56,0	10,5			0,94	40,8	15,2	38,2	3,40	47/45/4	513	+	+
				76,5	14,5			0,68	56,4	20,1	38,2	4,49	47/45/5	514	+	-
1,10	14,7	13,6	12,5	20,4	3,3	12,2	15,2	1,80	14,0	6,4	25,1	1,70	47/5/1	512	+	+
				30,5	5,2			1,14	21,7	8,8	24,8	2,31	47/5/2	513	+	+
				45,7	8,0			0,74	33,5	12,2	24,9	3,21	47/5/3	514	+	+
				61,6	11,8			0,50	44,8	16,8	22,6	4,43	47/5/4	515	+	+
				97,2	17,5			0,34	73,5	23,7	24,9	6,26	47/5/5	516	+	-
1,10	17,6	16,5	15,4	27,6	3,3	15,0	18,3	1,01	21,2	6,4	21,3	2,06	47/6/1	514	+	+
				41,8	5,2			0,64	33,0	8,8	21,1	2,81	47/6/2	515	+	+
				63,6	8,0			0,42	51,4	12,2	21,4	3,90	47/6/3	516	+	+
				92,0	11,8			0,28	75,2	16,8	21,2	5,39	47/6/4	517	+	-
				133,0	17,5			0,19	109,3	23,7	20,8	7,61	47/6/5	518	+	-

simboluri în tabel ▼▼▼ șlefuit ⚡ siguranță la flambaj

1.4310 oțel inoxidabil/2A

dimensiunea constructivă								cursa și forța arcului					date de comandă		specificație	
d mm	D _e mm	D mm	D _i mm	L ₀ mm	n -	D _d mm	D _h mm	R N/mm	s _n mm	L _n mm	F _n N	M g	articol nr.		▼▼▼	↙
1,25	7,55	6,3	5,05	12,0	3,5	4,8	7,9	24,90	4,4	7,6	109,6	1,06	58/1/1	511	+	+
				17,0	5,5			15,84	6,7	10,3	105,5	1,45	58/1/2	511	+	+
				25,0	8,5			10,25	10,5	14,5	107,9	2,03	58/1/3	512	+	+
				35,5	12,5			6,97	15,5	20,0	108,1	2,81	58/1/4	513	+	-
				51,5	18,5			4,71	23,2	28,3	109,4	3,97	58/1/5	515	+	-
1,25	9,25	8,0	6,75	15,0	3,5	6,5	9,6	12,16	7,1	7,9	86,3	1,35	58/2/1	512	+	+
				22,0	5,5			7,74	11,2	10,8	86,3	1,84	58/2/2	513	+	+
				33,0	8,5			5,01	17,2	15,8	86,3	2,58	58/2/3	514	+	+
				47,0	12,5			3,40	25,3	21,7	86,3	3,57	58/2/4	515	+	-
				69,0	18,5			2,30	37,5	31,5	86,3	5,04	58/2/5	517	+	-
1,25	11,25	10,0	8,75	20,0	3,5	8,5	11,8	6,23	11,1	8,9	69,0	1,69	58/3/1	514	+	+
				29,5	5,5			3,96	17,4	12,1	69,0	2,31	58/3/2	515	+	+
				44,5	8,5			2,56	26,9	17,6	69,0	3,23	58/3/3	516	+	+
				64,0	12,5			1,74	39,6	24,4	69,0	4,47	58/3/4	517	+	-
				93,5	18,5			1,18	58,6	34,9	69,0	6,31	58/3/5	518	+	-
1,25	13,75	12,5	11,25	27,0	3,5	10,9	14,4	3,19	17,3	9,7	55,2	2,12	58/4/1	515	+	+
				41,5	5,5			2,03	27,2	14,3	55,2	2,89	58/4/2	516	+	+
				62,5	8,5			1,31	42,1	20,4	55,2	4,05	58/4/3	517	+	+
				90,5	12,5			0,89	61,9	28,6	55,2	5,60	58/4/4	518	+	-
				130,0	18,5			0,60	91,6	38,4	55,2	7,91	58/4/5	519	+	-
1,25	17,25	16,0	14,75	40,5	3,5	14,4	18,3	1,52	28,4	12,1	43,1	2,72	58/5/1	516	+	+
				62,0	5,5			0,97	44,6	17,4	43,1	3,72	58/5/2	517	+	+
				94,0	8,5			0,63	68,9	25,1	43,1	5,21	58/5/3	518	+	-
				140,0	12,5			0,43	101,4	38,6	43,1	7,21	58/5/4	519	+	-
				205,0	18,5			0,29	150,0	55,0	43,1	10,20	58/5/5	520	+	-
1,25	20,25	19,0	17,75	45,0	3,5	17,3	21,4	0,91	37,4	7,6	34,0	3,23	58/6/1	518	+	+
				65,0	5,5			0,58	54,7	10,3	31,6	4,40	58/6/2	518	+	+
				98,0	8,5			0,37	83,5	14,5	31,2	6,17	58/6/3	519	+	+
				143,0	12,5			0,25	123,0	20,0	31,3	8,52	58/6/4	520	+	-
				207,0	18,5			0,17	178,7	28,3	30,7	12,05	58/6/5	521	+	-
1,30	7,80	6,5	5,20	13,0	3,8	5,0	8,1	24,43	4,7	8,3	114,5	1,25	58/17/1	513	+	+
				17,7	5,5			16,88	6,9	10,8	117,3	1,62	58/17/2	513	+	+
				23,0	7,5			12,38	9,4	13,6	116,1	2,05	58/17/3	514	+	+
				29,0	9,7			9,57	12,2	16,8	117,0	2,53	58/17/4	515	+	+
				37,0	12,7			7,31	15,9	21,1	116,4	3,17	58/17/5	515	+	-
1,30	9,20	7,9	6,60	12,0	2,9	6,4	9,6	17,83	5,0	7,0	88,7	1,28	58/27/1	513	+	+
				16,0	3,9			13,26	7,4	8,6	98,3	1,55	58/27/2	514	+	+
				21,0	5,5			9,40	10,2	10,8	96,4	1,97	58/27/3	514	+	+
				27,0	7,5			6,89	13,4	13,6	92,3	2,49	58/27/4	515	+	+
				34,0	9,7			5,33	17,2	16,8	91,8	3,07	58/27/5	516	+	+
				41,0	12,7			4,07	19,9	21,1	81,1	3,85	58/27/6	517	+	+
				57,0	16,7			3,10	30,2	26,8	93,5	4,91	58/27/7	518	+	-



Arcuri de compresiune

d = 1,25 - 1,30 mm

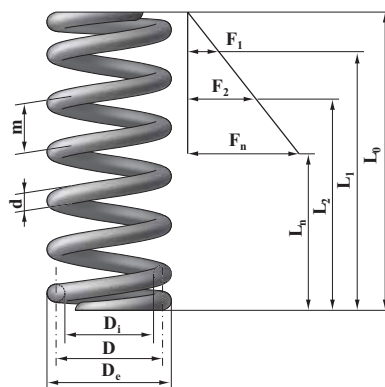
Oțel de arc



1.1200 oțel de arc, conform DIN 2076

dimensiunea constructivă														cursa și forța arcului				date de comandă		specificație	
d mm	D _e mm	D	D _i mm	L ₀ mm	n -	D _d mm	D _h mm	R N/mm	s _n mm	L _n mm	F _n N	M g	articol nr.		▼▼▼	↙					
1,25	7,55	6,3	5,05	12,0	3,5	4,8	7,9	28,45	4,4	7,6	125,7	1,06	48/1/1	510	+	+					
				17,0	5,5			18,11	6,7	10,3	120,6	1,44	48/1/2	510	+	+					
				25,0	8,5			11,72	10,5	14,5	123,3	2,02	48/1/3	511	+	+					
				35,5	12,5			7,97	15,5	20,0	123,5	2,79	48/1/4	512	+	-					
				51,5	18,5			5,38	23,2	28,3	125,1	3,94	48/1/5	513	+	-					
1,25	9,25	8,0	6,75	15,0	3,5	6,5	9,6	13,90	7,4	7,6	102,6	1,34	48/2/1	511	+	+					
				22,0	5,5			8,84	11,6	10,4	102,6	1,83	48/2/2	511	+	+					
				33,0	8,5			5,72	17,9	15,1	102,6	2,57	48/2/3	512	+	+					
				47,0	12,5			3,89	26,4	20,6	102,6	3,54	48/2/4	513	+	-					
				69,0	18,5			2,63	39,0	30,0	102,6	5,01	48/2/5	514	+	-					
1,25	11,25	10,0	8,75	20,0	3,5	8,5	11,8	7,11	11,5	8,5	82,1	1,68	48/3/1	512	+	+					
				29,5	5,5			4,53	18,1	11,4	82,1	2,29	48/3/2	512	+	+					
				44,5	8,5			2,93	28,0	16,5	82,1	3,21	48/3/3	513	+	+					
				64,0	12,5			1,99	41,2	22,8	82,1	4,44	48/3/4	514	+	-					
				93,5	18,5			1,35	61,0	32,5	82,1	6,27	48/3/5	515	+	-					
1,25	13,75	12,5	11,25	27,0	3,5	10,9	14,4	3,64	18,0	9,0	65,7	2,10	48/4/1	512	+	+					
				41,5	5,5			2,32	28,3	13,2	65,7	2,87	48/4/2	513	+	+					
				62,5	8,5			1,50	43,8	18,7	65,7	4,03	48/4/3	514	+	+					
				90,5	12,5			1,02	64,4	26,1	65,7	5,56	48/4/4	515	+	-					
				130,0	18,5			0,69	95,3	34,7	65,7	7,86	48/4/5	516	+	-					
1,25	17,25	16,0	14,75	40,5	3,5	14,4	18,3	1,74	29,5	11,0	51,3	2,71	48/5/1	513	+	+					
				62,0	5,5			1,11	46,4	15,6	51,3	3,70	48/5/2	514	+	+					
				94,0	8,5			0,72	71,7	22,3	51,3	5,18	48/5/3	515	+	-					
				140,0	12,5			0,49	105,5	34,5	51,3	7,17	48/5/4	516	+	-					
				205,0	18,5			0,33	156,1	48,9	51,3	10,14	48/5/5	517	+	-					
1,25	20,25	19,0	17,75	45,0	3,5	17,3	21,4	1,04	37,4	7,6	38,8	3,21	48/6/1	514	+	+					
				65,0	5,5			0,66	54,7	10,3	36,1	4,37	48/6/2	515	+	+					
				98,0	8,5			0,43	83,5	14,5	35,7	6,13	48/6/3	516	+	+					
				143,0	12,5			0,29	123,0	20,0	35,7	8,47	48/6/4	517	+	-					
				207,0	18,5			0,20	178,7	28,3	35,1	11,97	48/6/5	518	+	-					
1,30	7,80	6,5	5,20	13,0	3,8	5,0	8,1	27,92	4,7	8,3	130,8	1,24	48/17/1	511	+	+					
				17,7	5,5			19,29	6,9	10,8	134,0	1,61	48/17/2	511	+	+					
				23,0	7,5			14,14	9,4	13,6	132,7	2,04	48/17/3	512	+	+					
				29,0	9,7			10,94	12,2	16,8	133,7	2,51	48/17/4	513	+	+					
				37,0	12,7			8,35	15,9	21,1	133,1	3,15	48/17/5	513	+	-					
1,30	9,20	7,9	6,60	12,0	2,9	6,4	9,6	20,37	5,0	7,0	101,4	1,28	48/27/1	511	+	+					
				16,0	3,9			15,15	7,5	8,5	114,3	1,54	48/27/2	511	+	+					
				21,0	5,5			10,74	10,2	10,8	110,1	1,95	48/27/3	512	+	+					
				27,0	7,5			7,88	13,4	13,6	105,4	2,48	48/27/4	513	+	+					
				34,0	9,7			6,09	17,2	16,8	105,0	3,05	48/27/5	514	+	+					
				41,0	12,7			4,65	19,9	21,1	92,7	3,83	48/27/6	514	+	+					
				57,0	16,7			3,54	30,2	26,8	106,8	4,88	48/27/7	515	+	-					

simboluri în tabele ▼▼▼ șlefuit ↙ siguranța la flambaj



*articolele îngroșate sunt pe stocul din Arad

1.4310 oțel inoxidabil,V2A																
dimensiunea constructivă								cursa și forța arcului					date de comandă		specificație	
d mm	D _e mm	D mm	D _i mm	L ₀ mm	n -	D _d mm	D _h mm	R N/mm	s _n mm	L _n mm	F _n N	M g	articol nr.		▼▼▼	↯
1,40	8,0	6,6	5,2	14,5	4,3	5,0	8,3	27,73	4,8	9,7	132,7	1,60	59/05/1	512	+	+
				18,0	5,5			21,68	6,4	11,6	139,5	1,91	59/05/2	512	+	+
				23,2	7,5			15,90	8,5	14,7	135,9	2,42	59/05/3	513	+	+
				31,0	10,5			11,36	11,7	19,3	133,1	3,18	59/05/4	514	+	+
				41,5	14,5			8,22	16,1	25,4	132,0	4,19	59/05/5	515	+	-
1,40	8,4	7,0	5,6	12,8	3,3	5,4	8,7	30,29	4,6	8,2	138,5	1,43	59/1/1	514	+	+
				18,0	5,2			19,22	6,9	11,1	132,5	1,94	59/1/2	514	+	+
				26,6	8,0			12,50	11,1	15,5	138,5	2,70	59/1/3	514	+	+
				37,8	11,8			8,47	16,4	21,4	138,5	3,72	59/1/4	515	+	-
				55,0	17,5			5,71	24,3	30,7	138,5	5,26	59/1/5	516	+	-
1,40	9,1	7,7	6,3	15,6	4,3	6,1	9,4	17,47	5,9	9,7	102,8	1,87	59/15/1	514	+	+
				19,3	5,5			13,65	7,7	11,6	105,6	2,22	59/15/2	514	+	+
				25,3	7,5			10,01	10,6	14,7	106,6	2,81	59/15/3	514	+	+
				34,3	10,5			7,15	15,0	19,3	107,4	3,70	59/15/4	515	+	+
				46,5	14,5			5,18	21,1	25,4	109,0	4,89	59/15/5	516	+	-
1,40	9,8	8,4	7,0	14,6	3,3	6,8	10,2	17,53	6,4	8,2	112,6	1,71	59/2/1	514	+	+
				20,3	5,2			11,12	9,2	11,1	102,3	2,33	59/2/2	514	+	+
				31,1	8,0			7,23	15,7	15,4	113,4	3,24	59/2/3	514	+	+
				44,0	11,8			4,90	22,7	21,3	111,4	4,46	59/2/4	515	+	+
				64,0	17,5			3,31	33,9	30,1	112,1	6,31	59/2/5	516	+	-
1,40	11,2	9,8	8,4	19,7	4,3	8,1	11,6	8,47	10,0	9,7	84,6	2,37	59/25/1	514	+	+
				24,5	5,5			6,62	12,9	11,6	85,7	2,83	59/25/2	514	+	+
				32,5	7,5			4,86	17,8	14,7	86,7	3,58	59/25/3	514	+	+
				44,5	10,5			3,47	25,2	19,3	87,5	4,72	59/25/4	515	+	+
				60,5	14,5			2,51	35,1	25,4	88,1	6,23	59/25/5	516	+	-
1,40	12,6	11,2	9,8	19,0	3,3	9,5	13,1	7,40	10,8	8,2	80,1	2,28	59/3/1	514	+	+
				27,6	5,2			4,69	16,5	11,1	77,4	3,10	59/3/2	514	+	+
				41,7	8,0			3,05	26,3	15,4	80,2	4,31	59/3/3	515	+	+
				59,4	11,8			2,07	38,1	21,3	78,8	5,95	59/3/4	516	+	+
				86,1	17,5			1,39	56,0	30,1	78,1	8,42	59/3/5	517	+	-
1,40	13,2	11,8	10,4	25,3	4,3	10,1	13,7	4,85	15,6	9,7	75,6	2,86	59/35/1	515	+	+
				32,0	5,5			3,79	20,4	11,6	77,5	3,41	59/35/2	515	+	+
				42,0	7,5			2,78	27,3	14,7	76,1	4,32	59/35/3	516	+	+
				56,7	10,5			1,99	37,4	19,3	74,4	5,68	59/35/4	517	+	+
				77,0	14,5			1,44	51,6	25,4	74,2	7,50	59/35/5	518	+	-
1,40	15,4	14,0	12,6	25,1	3,3	12,2	16,0	3,79	16,9	8,2	64,1	2,86	59/4/1	516	+	+
				37,8	5,2			2,40	26,7	11,1	64,1	3,89	59/4/2	517	+	+
				57,0	8,0			1,56	41,6	15,4	64,9	5,40	59/4/3	518	+	+
				81,8	11,8			1,06	60,5	21,3	64,1	7,46	59/4/4	519	+	-
				120,0	17,5			0,71	89,9	30,1	64,2	10,54	59/4/5	520	+	-
1,40	18,9	17,5	16,1	35,2	3,3	15,7	19,8	1,94	27,0	8,2	52,4	3,58	59/5/1	518	+	+
				53,4	5,2			1,23	42,3	11,1	52,0	4,87	59/5/2	519	+	+
				80,3	8,0			0,80	64,9	15,4	51,9	6,77	59/5/3	520	+	+
				116,0	11,8			0,54	94,7	21,3	51,4	9,35	59/5/4	521	+	-
				171,0	17,5			0,37	140,9	30,1	51,5	13,22	59/5/5	522	+	-
1,40	22,4	21,0	19,6	40,1	3,3	19,1	23,4	1,12	31,9	8,2	35,8	4,29	59/6/1	518	+	+
				61,5	5,2			0,71	50,4	11,1	35,9	5,84	59/6/2	520	+	+
				92,4	8,0			0,46	77,0	15,4	35,6	8,12	59/6/3	521	+	+
				132,0	11,8			0,31	110,7	21,3	34,7	11,20	59/6/4	522	+	-
				194,0	17,5			0,21	163,9	30,1	34,7	15,84	59/6/5	523	+	-

Arcuri de compresiune

d = 1,40 mm

Oțel de arc



1.1200 oțel de arc, conform DIN2076																
dimensiunea constructivă								cursa și forța arcului					date de comandă		specificație	
d mm	D _e mm	D mm	D _i mm	L ₀ mm	n –	D _d mm	D _h mm	R N/mm	s _n mm	L _n mm	F _n N	M g	articol nr.		☐	☑
1,40	8,0	6,6	5,2	14,5	4,3	5,0	8,3	31,70	4,8	9,7	151,6	1,59	49/05/1	510	+	+
				18,0	5,5			24,78	6,4	11,6	159,4	1,89	49/05/2	510	+	+
				23,2	7,5			18,17	8,5	14,7	155,3	2,40	49/05/3	511	+	+
				31,0	10,5			12,98	11,7	19,3	152,1	3,16	49/05/4	512	+	+
				41,5	14,5			9,40	16,1	25,4	150,9	4,17	49/05/5	513	+	–
1,40	8,4	7,0	5,6	12,8	3,3	5,4	8,7	34,62	4,6	8,2	160,1	1,42	49/1/1	511	+	+
				18,0	5,2			21,97	6,9	11,1	151,5	1,93	49/1/2	511	+	+
				26,6	8,0			14,28	11,2	15,4	159,6	2,68	49/1/3	512	+	+
				37,8	11,8			9,68	16,5	21,3	159,9	3,70	49/1/4	513	+	–
				55,0	17,5			6,53	24,8	30,2	161,6	5,23	49/1/5	514	+	–
1,40	9,1	7,7	6,3	15,6	4,3	6,1	9,4	19,96	5,9	9,7	117,4	1,85	49/15/1	512	+	+
				19,3	5,5			15,61	7,7	11,6	120,7	2,21	49/15/2	512	+	+
				25,3	7,5			11,44	10,6	14,7	121,9	2,80	49/15/3	513	+	+
				34,3	10,5			8,17	15,0	19,3	122,8	3,68	49/15/4	513	+	+
				46,5	14,5			5,92	21,1	25,4	124,6	4,86	49/15/5	514	+	–
1,40	9,8	8,4	7,0	14,6	3,3	6,8	10,2	20,03	6,4	8,2	128,7	1,70	49/2/1	512	+	+
				20,3	5,2			12,71	9,2	11,1	116,9	2,31	49/2/2	512	+	+
				31,1	8,0			8,26	15,7	15,4	129,5	3,21	49/2/3	513	+	+
				44,0	11,8			5,60	22,7	21,3	127,3	4,44	49/2/4	514	+	–
				64,0	17,5			3,78	33,9	30,1	128,2	6,27	49/2/5	515	+	–
1,40	11,2	9,8	8,4	19,7	4,3	8,1	11,6	9,68	10,0	9,7	96,7	2,36	49/25/1	512	+	+
				24,5	5,5			7,57	12,9	11,6	97,9	2,81	49/25/2	513	+	+
				32,5	7,5			5,55	17,8	14,7	99,1	3,56	49/25/3	513	+	+
				44,5	10,5			3,97	25,2	19,3	100,0	4,69	49/25/4	514	+	+
				60,5	14,5			2,87	35,1	25,4	100,6	6,19	49/25/5	515	+	–
1,40	12,6	11,2	9,8	19,0	3,3	9,5	13,1	8,45	10,8	8,2	91,5	2,27	49/3/1	512	+	+
				27,6	5,2			5,36	16,5	11,1	88,5	3,08	49/3/2	512	+	+
				41,7	8,0			3,49	26,3	15,4	91,6	4,29	49/3/3	513	+	+
				59,4	11,8			2,36	38,1	21,3	90,1	5,92	49/3/4	514	+	–
				86,1	17,5			1,59	56,0	30,1	89,3	8,36	49/3/5	515	+	–
1,40	13,2	11,8	10,4	25,3	4,3	10,1	13,7	5,55	15,6	9,7	86,4	2,84	49/35/1	513	+	+
				32,0	5,5			4,34	20,4	11,6	88,6	3,39	49/35/2	513	+	+
				42,0	7,5			3,18	27,3	14,7	87,0	4,29	49/35/3	514	+	+
				56,7	10,5			2,27	37,4	19,3	85,0	5,65	49/35/4	515	+	+
				77,0	14,5			1,64	51,6	25,4	84,8	7,46	49/35/5	516	+	–
1,40	15,4	14,0	12,6	25,1	3,3	12,2	16,0	4,33	16,9	8,2	73,2	2,84	49/4/1	513	+	+
				37,8	5,2			2,75	26,7	11,1	73,3	3,86	49/4/2	514	+	+
				57,0	8,0			1,79	41,6	15,4	74,2	5,37	49/4/3	515	+	+
				81,8	11,8			1,21	60,5	21,3	73,2	7,41	49/4/4	516	+	–
				120,0	17,5			0,82	89,9	30,1	73,4	10,47	49/4/5	517	+	–
1,40	18,9	17,5	16,1	35,2	3,3	15,7	19,8	2,22	27,0	8,2	59,9	3,56	49/5/1	514	+	+
				53,4	5,2			1,41	42,3	11,1	59,5	4,84	49/5/2	515	+	+
				80,3	8,0			0,91	64,9	15,4	59,3	6,73	49/5/3	516	+	+
				116,0	11,8			0,62	94,7	21,3	58,7	9,29	49/5/4	517	+	–
				171,0	17,5			0,42	140,9	30,1	58,9	13,13	49/5/5	518	+	–
1,40	22,4	21,0	19,6	40,1	3,3	19,1	23,4	1,28	31,9	8,2	40,9	4,27	49/6/1	516	+	+
				61,5	5,2			0,81	50,4	11,1	41,0	5,80	49/6/2	517	+	+
				92,4	8,0			0,53	77,0	15,4	40,7	8,07	49/6/3	518	+	+
				132,0	11,8			0,36	110,7	21,3	39,7	11,13	49/6/4	519	+	–
				194,0	17,5			0,24	163,9	30,1	39,6	15,74	49/6/5	520	+	–

simboluri în tabele ☐ șlefuit ☑ siguranță la flambaj

*articolele îngroșate sunt pe stocul din Arad

1.4310 oțel inoxidabil V2A

dimensiunea constructivă								cursa și forța arcului					date de comandă		specificațe	
d mm	D _e mm	D mm	D _i mm	L ₀ mm	n -	D _d mm	D _h mm	R N/mm	s _n mm	L _n mm	F _n N	M g	articol nr.		☞	☞
1,60	9,6	8,0	6,4	14,5	3,5	6,2	10,0	32,64	4,8	9,7	156,3	2,21	70/1/1	512	+	+
				21,5	5,5			20,77	8,2	13,3	170,9	3,02	70/1/2	513	+	+
				31,5	8,5			13,44	12,7	18,8	170,9	4,23	70/1/3	513	+	+
				45,0	12,5			9,14	18,7	26,3	170,9	5,84	70/1/4	514	+	-
				65,5	18,5			6,18	27,7	37,8	170,9	8,25	70/1/5	515	+	-
1,60	11,6	10,0	8,4	18,5	3,5	8,1	12,0	16,71	8,2	10,3	136,7	2,77	70/2/1	514	+	+
				27,0	5,5			10,63	12,9	14,1	136,7	3,77	70/2/2	514	+	+
				40,5	8,5			6,88	19,9	20,6	136,7	5,29	70/2/3	514	+	+
				58,5	12,5			4,68	29,2	29,3	136,7	7,30	70/2/4	515	+	-
				85,0	18,5			3,16	43,2	41,8	136,7	10,33	70/2/5	516	+	-
1,60	14,1	12,5	10,9	24,0	3,5	10,6	14,7	8,56	12,8	11,2	109,4	3,46	70/3/1	514	+	+
				36,0	5,5			5,44	20,1	15,9	109,4	4,72	70/3/2	514	+	+
				53,0	8,5			3,52	31,0	22,0	109,4	6,61	70/3/3	515	+	+
				78,0	12,5			2,40	45,7	32,3	109,4	9,14	70/3/4	516	+	-
				115,0	18,5			1,62	67,6	47,4	109,4	12,93	70/3/5	517	+	-
1,60	17,6	16,0	14,4	34,0	3,5	14,0	18,4	4,08	20,9	13,1	85,5	4,44	70/4/1	515	+	+
				51,5	5,5			2,60	32,9	18,6	85,5	6,06	70/4/2	516	+	+
				77,5	8,5			1,68	50,9	26,6	85,5	8,49	70/4/3	517	+	+
				110,0	12,5			1,14	74,8	35,2	85,5	11,73	70/4/4	518	+	-
				165,0	18,5			0,77	110,7	54,3	85,5	16,59	70/4/5	520	+	-
1,60	21,6	20,0	18,4	48,0	3,5	17,9	22,8	2,09	32,7	15,3	68,4	5,57	70/5/1	516	+	+
				73,5	5,5			1,33	51,4	22,1	68,4	7,60	70/5/2	517	+	+
				110,0	8,5			0,86	79,5	30,5	68,4	10,65	70/5/3	519	+	-
				165,0	12,5			0,58	116,9	48,1	68,4	14,74	70/5/4	521	+	-
				240,0	18,5			0,40	173,0	67,0	68,4	20,84	70/5/5	523	+	-
1,60	25,6	24,0	22,4	51,0	3,5	21,9	26,8	1,21	41,3	9,7	49,9	6,66	70/6/1	518	+	+
				77,5	5,5			0,77	64,3	13,2	49,4	9,09	70/6/2	519	+	+
				118,0	8,5			0,50	99,5	18,5	49,5	12,74	70/6/3	520	+	+
				173,0	12,5			0,34	147,4	25,6	49,9	17,61	70/6/4	522	+	-
				258,0	18,5			0,23	221,8	36,2	50,7	24,92	70/6/5	524	+	-
1,80	10,8	9,0	7,2	15,0	3,3	7,0	11,2	38,95	4,5	10,5	174,7	3,03	71/1/1	515	+	+
				21,7	5,2			24,72	7,4	14,3	183,3	4,12	71/1/2	515	+	+
				32,0	8,0			16,07	12,2	19,8	195,4	5,73	71/1/3	516	+	+
				45,0	11,8			10,89	17,6	27,4	191,9	7,90	71/1/4	517	+	+
				65,0	17,5			7,34	26,3	38,7	193,3	11,17	71/1/5	518	+	-
1,80	12,6	10,8	9,0	18,5	3,3	8,7	13,1	22,54	8,0	10,5	180,0	3,64	71/2/1	515	+	+
				25,7	5,2			14,30	11,4	14,3	163,3	4,95	71/2/2	515	+	+
				40,5	8,0			9,30	19,4	21,1	180,2	6,88	71/2/3	516	+	+
				58,0	11,8			6,30	28,6	29,4	180,2	9,49	71/2/4	517	+	-
				83,0	17,5			4,25	42,4	40,6	180,2	13,41	71/2/5	518	+	-
1,80	16,2	14,4	12,6	24,0	3,3	12,2	16,8	9,51	13,5	10,5	128,2	4,85	71/3/1	515	+	+
				35,5	5,2			6,03	21,2	14,3	128,0	6,60	71/3/2	516	+	+
				54,0	8,0			3,92	34,2	19,8	134,0	9,17	71/3/3	517	+	+
				77,0	11,8			2,66	49,6	27,4	132,0	12,66	71/3/4	518	+	+
				114,0	17,5			1,79	75,3	38,7	135,0	17,89	71/3/5	519	+	-
1,80	19,8	18,0	16,2	32,0	3,3	15,8	20,6	4,87	21,5	10,5	104,6	6,08	71/4/1	516	+	+
				48,0	5,2			3,09	33,7	14,3	104,2	8,26	71/4/2	517	+	+
				72,0	8,0			2,01	52,2	19,8	104,7	11,48	71/4/3	518	+	+
				105,0	11,8			1,36	77,6	27,4	105,7	15,85	71/4/4	520	+	-
				153,0	17,5			0,92	114,3	38,7	104,9	22,40	71/4/5	522	+	-
1,80	24,3	22,5	20,7	44,0	3,3	20,2	25,4	2,49	33,5	10,5	83,5	7,61	71/5/1	517	+	+
				69,0	5,2			1,58	54,7	14,3	86,5	10,35	71/5/2	518	+	+
				101,1	8,0			1,03	81,3	19,8	83,6	14,38	71/5/3	520	+	+
				145,0	11,8			0,70	117,6	27,4	82,0	19,86	71/5/4	522	+	-
				215,0	17,5			0,47	176,3	38,7	82,9	28,08	71/5/5	524	+	-
1,80	28,8	27,0	25,2	49,0	3,3	24,6	30,0	1,44	38,5	10,5	55,5	9,12	71/6/1	518	+	+
				75,0	5,2			0,92	60,7	14,3	55,6	12,40	71/6/2	520	+	+
				115,0	8,0			0,59	95,2	19,8	56,6	17,24	71/6/3	522	+	+
				162,0	11,8			0,40	134,6	27,4	54,3	23,79	71/6/4	524	+	-
				245,0	17,5			0,27	206,3	38,7	56,1	33,65	71/6/5	526	+	-

Arcuri de compresiune

d = 1,60 - 1,80 mm

Oțel de arc



1.1200 oțel de arc, conform DIN 2076

dimensiunea constructivă														cursa și forța arcului				date de comandă		specificație	
d mm	D _e mm	D mm	D _i mm	L ₀ mm	n -	D _d mm	D _h mm	R N/mm	s _n mm	L _n mm	F _n N	M g	articol nr.		▼	↩					
1,60	9,6	8,0	6,4	14,5	3,5	6,2	10,0	37,30	4,8	9,7	178,6	2,20	60/1/1	511	+	+					
				21,5	5,5			23,74	8,3	13,2	196,0	3,00	60/1/2	511	+	+					
				31,5	8,5			15,36	13,0	18,5	199,1	4,20	60/1/3	512	+	+					
				45,0	12,5			10,44	19,4	25,6	202,6	5,80	60/1/4	513	+	-					
				65,5	18,5			7,06	29,2	36,3	206,4	8,20	60/1/5	514	+	-					
1,60	11,6	10,0	8,4	18,5	3,5	8,1	12,0	19,10	8,6	9,9	165,1	2,75	60/2/1	512	+	+					
				27,0	5,5			12,15	13,6	13,4	165,1	3,75	60/2/2	512	+	+					
				40,5	8,5			7,86	21,0	19,5	165,1	5,25	60/2/3	512	+	+					
				58,5	12,5			5,35	30,9	27,6	165,1	7,26	60/2/4	513	+	-					
				85,0	18,5			3,61	45,7	39,3	165,1	10,26	60/2/5	514	+	-					
1,60	14,1	12,5	10,9	24,0	3,5	10,6	14,7	9,78	13,5	10,5	132,1	3,44	60/3/1	512	+	+					
				36,0	5,5			6,22	21,2	14,8	132,1	4,69	60/3/2	512	+	+					
				53,5	8,5			4,03	32,8	20,7	132,1	6,57	60/3/3	513	+	+					
				78,0	12,5			2,74	48,2	29,8	132,1	9,08	60/3/4	514	+	-					
				115,0	18,5			1,85	71,4	43,6	132,1	12,85	60/3/5	515	+	-					
1,60	17,6	16,0	14,4	34,0	3,5	14,0	18,4	4,66	22,1	11,9	103,2	4,41	60/4/1	514	+	+					
				51,5	5,5			2,97	34,8	16,7	103,2	6,02	60/4/2	515	+	+					
				77,5	8,5			1,92	53,7	23,8	103,2	8,44	60/4/3	516	+	+					
				110,0	12,5			1,31	79,0	31,0	103,2	11,65	60/4/4	517	+	-					
				165,0	18,5			0,88	117,0	48,0	103,2	16,49	60/4/5	518	+	-					
1,60	21,6	20,0	18,4	48,0	3,5	17,9	22,8	2,39	34,6	13,4	82,5	5,53	60/5/1	515	+	+					
				73,5	5,5			1,52	54,3	19,2	82,5	7,56	60/5/2	516	+	+					
				110,0	8,5			0,98	84,0	26,0	82,5	10,59	60/5/3	517	+	-					
				165,0	12,5			0,67	123,5	41,5	82,5	14,65	60/5/4	518	+	-					
				240,0	18,5			0,45	182,7	57,3	82,5	20,71	60/5/5	519	+	-					
1,60	25,6	24,0	22,4	51,0	3,5	21,9	26,8	1,38	41,3	9,7	57,0	6,62	60/6/1	516	+	+					
				77,5	5,5			0,88	64,3	13,2	56,5	9,03	60/6/2	517	+	+					
				118,0	8,5			0,57	99,5	18,5	56,6	12,66	60/6/3	518	+	+					
				173,0	12,5			0,39	147,4	25,6	57,0	17,50	60/6/4	519	+	-					
				258,0	18,5			0,26	221,8	36,2	58,0	24,77	60/6/5	520	+	-					
1,80	10,8	9,0	7,2	15,0	3,3	7,0	11,2	44,51	4,5	10,5	199,7	3,01	61/1/1	512	+	+					
				21,7	5,2			28,25	7,4	14,3	209,5	4,10	61/1/2	513	+	+					
				32,0	8,0			18,36	12,2	19,8	223,3	5,69	61/1/3	514	+	+					
				45,0	11,8			12,45	17,6	27,4	219,4	7,85	61/1/4	515	+	+					
				65,0	17,5			8,39	26,3	38,7	220,9	11,10	61/1/5	516	+	-					
1,80	12,6	10,8	9,0	18,5	3,3	8,7	13,1	25,76	8,0	10,5	205,7	3,62	61/2/1	513	+	+					
				25,7	5,2			16,35	11,4	14,3	186,6	4,91	61/2/2	514	+	+					
				40,5	8,0			10,63	20,1	20,4	213,2	6,83	61/2/3	514	+	+					
				58,0	11,8			7,20	29,6	28,4	213,2	9,43	61/2/4	515	+	-					
				83,0	17,5			4,86	43,9	39,1	213,2	13,33	61/2/5	516	+	-					
1,80	16,2	14,4	12,6	24,0	3,3	12,2	16,8	10,87	13,5	10,5	146,5	4,82	61/3/1	513	+	+					
				35,5	5,2			6,90	21,2	14,3	146,3	6,56	61/3/2	514	+	+					
				54,0	8,0			4,48	34,2	19,8	153,1	9,11	61/3/3	515	+	+					
				77,0	11,8			3,04	49,6	27,4	150,8	12,58	61/3/4	516	+	-					
				114,0	17,5			2,05	75,3	38,7	154,3	17,78	61/3/5	517	+	-					
1,80	19,8	18,0	16,2	32,0	3,3	15,8	20,6	5,56	21,5	10,5	119,5	6,04	61/4/1	515	+	+					
				48,0	5,2			3,53	33,7	14,3	119,0	8,21	61/4/2	516	+	+					
				72,0	8,0			2,30	52,2	19,8	119,7	11,41	61/4/3	517	+	+					
				105,0	11,8			1,56	77,6	27,4	120,8	15,75	61/4/4	518	+	-					
				153,0	17,5			1,05	114,3	38,7	119,9	22,26	61/4/5	519	+	-					
1,80	24,3	22,5	20,7	44,0	3,3	20,2	25,4	2,85	33,5	10,5	95,4	7,56	61/5/1	516	+	+					
				69,0	5,2			1,81	54,7	14,3	98,9	10,29	61/5/2	517	+	+					
				101,0	8,0			1,18	81,2	19,8	95,4	14,29	61/5/3	518	+	+					
				145,0	11,8			0,80	117,6	27,4	93,7	19,73	61/5/4	519	+	-					
				215,0	17,5			0,54	176,3	38,7	94,7	27,90	61/5/5	520	+	-					
1,80	28,8	27,0	25,2	49,0	3,3	24,6	30,0	1,65	38,5	10,5	63,4	9,06	61/6/1	517	+	+					
				75,0	5,2			1,05	60,7	14,3	63,5	12,32	61/6/2	518	+	+					
				115,0	8,0			0,68	95,2	19,8	64,7	17,13	61/6/3	519	+	+					
				162,0	11,8			0,46	134,6	27,4	62,1	23,64	61/6/4	520	+	-					
				245,0	17,5			0,31	206,3	38,7	64,1	33,44	61/6/5	521	+	-					

*articolele îngroșate sunt pe stocul din Arad

1.4310 oțel inoxidabil,V2A																
dimensiunea constructivă								cursa și forța arcului					date de comandă		specificație	
d mm	D _e mm	D mm	D _i mm	L ₀ mm	n -	D _d mm	D _h mm	R N/mm	s _n mm	L _n mm	F _n N	M g	articol nr.		▼▼▼	↙
2,00	12,0	10,0	8,00	18,0	3,5	7,7	12,4	40,80	5,9	12,1	240,3	4,32	72/1/1	516	+	+
				26,5	5,5			25,96	10,0	16,5	259,3	5,89	72/1/2	516	+	+
				38,5	8,5			16,80	15,4	23,1	258,4	8,25	72/1/3	517	+	+
				55,0	12,5			11,42	23,1	31,9	263,6	11,40	72/1/4	518	+	-
				79,5	18,5			7,72	34,4	45,1	265,2	16,11	72/1/5	519	+	-
2,00	14,5	12,5	10,5	22,0	3,5	10,2	15,0	20,89	9,9	12,1	206,6	5,40	72/2/1	516	+	+
				33,0	5,5			13,29	16,1	16,9	213,6	7,37	72/2/2	516	+	+
				49,5	8,5			8,60	24,8	24,7	213,6	10,32	72/2/3	517	+	+
				71,0	12,5			5,85	36,5	34,5	213,6	14,25	72/2/4	518	+	-
				105,0	18,5			3,95	54,1	50,9	213,6	20,16	72/2/5	519	+	-
2,00	18,0	16,0	14,0	30,0	3,5	13,6	18,7	9,96	16,8	13,2	166,9	6,92	72/3/1	516	+	+
				45,0	5,5			6,34	26,3	18,7	166,9	9,44	72/3/2	517	+	+
				68,0	8,5			4,10	40,7	27,3	166,9	13,23	72/3/3	518	+	+
				98,0	12,5			2,79	59,8	38,2	166,9	18,27	72/3/4	520	+	-
				145,0	18,5			1,88	88,6	56,4	166,9	25,85	72/3/5	522	+	-
2,00	22,0	20,0	18,0	41,0	3,5	17,5	23,0	5,10	26,2	14,8	133,5	8,66	72/4/1	518	+	+
				62,0	5,5			3,25	41,1	20,9	133,5	11,83	72/4/2	519	+	+
				94,0	8,5			2,10	63,6	30,4	133,5	16,57	72/4/3	521	+	+
				135,0	12,5			1,43	93,5	41,5	133,5	22,89	72/4/4	522	+	-
				200,0	18,5			0,96	138,4	61,6	133,5	32,38	72/4/5	524	+	-
2,00	27,0	25,0	23,0	58,0	3,5	22,4	28,4	2,61	40,9	17,1	106,8	10,86	72/5/1	520	+	+
				88,5	5,5			1,66	64,3	24,2	106,8	14,83	72/5/2	521	+	+
				135,0	8,5			1,08	99,3	35,7	106,8	20,79	72/5/3	523	+	-
				195,0	12,5			0,73	146,1	48,9	106,8	28,73	72/5/4	524	+	-
				290,0	18,5			0,49	216,2	73,8	106,8	40,66	72/5/5	526	+	-
2,00	32,0	30,0	28,0	61,5	3,5	27,3	33,5	1,51	49,4	12,1	74,6	13,00	72/6/1	521	+	+
				94,0	5,5			0,96	77,5	16,5	74,5	17,75	72/6/2	522	+	+
				147,0	8,5			0,62	123,9	23,1	77,1	24,88	72/6/3	524	+	+
				205,0	12,5			0,42	173,1	31,9	73,2	34,35	72/6/4	525	+	-
				298,0	18,5			0,29	252,9	45,1	72,3	48,57	72/6/5	527	+	-
2,10	12,5	10,4	8,3	18,0	3,3	8,0	12,9	46,76	5,8	12,2	269,0	4,77	72/17/1	517	+	+
				23,0	4,3			35,89	7,8	15,2	279,8	5,68	72/17/2	517	+	+
				28,0	5,5			28,06	10,0	18,0	279,8	6,76	72/17/3	517	+	+
				34,0	7,0			22,04	12,7	21,3	279,8	8,11	72/17/4	518	+	+
				42,0	9,0			17,15	16,3	25,7	279,8	9,91	72/17/5	518	+	+
				52,0	11,5			13,42	20,8	31,2	279,2	12,16	72/17/6	519	+	+
				66,0	15,0			10,29	26,7	39,3	274,8	15,32	72/17/7	520	+	-
2,10	14,6	12,5	10,4	22,0	3,3	10,1	15,1	26,93	8,6	13,4	232,8	5,74	72/27/1	516	+	+
				26,5	4,3			20,67	11,3	15,2	232,8	6,82	72/27/2	516	+	+
				32,5	5,5			16,16	14,4	18,1	232,8	8,12	72/27/3	517	+	+
				40,0	7,0			12,70	18,3	21,7	232,8	9,74	72/27/4	517	+	+
				50,0	9,0			9,87	23,6	26,4	232,8	11,91	72/27/5	518	+	+
				63,0	11,5			7,73	30,1	32,9	232,8	14,62	72/27/6	519	+	+
				81,0	15,0			5,92	39,3	41,7	232,8	18,41	72/27/7	520	+	-
2,10	16,7	14,6	12,5	25,0	3,3	12,2	17,3	16,90	11,8	13,2	199,3	6,70	72/37/1	517	+	+
				31,0	4,3			12,97	15,4	15,6	199,3	7,97	72/37/2	517	+	+
				39,0	5,5			10,14	19,7	19,3	199,3	9,49	72/37/3	518	+	+
				48,0	7,0			7,97	25,0	23,0	199,3	11,39	72/37/4	518	+	+
				60,0	9,0			6,20	32,2	27,8	199,3	13,92	72/37/5	519	+	+
				73,0	11,5			4,85	41,1	31,9	199,3	17,08	72/37/6	520	+	+
				90,0	15,0			3,72	50,7	39,3	188,6	21,49	72/37/7	521	+	-

Arcuri de compresiune

d = 2,00 - 2,10 mm

Oțel de arc



1.1200 oțel de arc, conform DIN2076

1.1200 oțel de arc, conform DIN2076														date de comandă		specificație	
dimensiunea constructivă								cursa și forța arcului						date de comandă		specificație	
d mm	D _e mm	D mm	D _i mm	L ₀ mm	n -	D _d mm	D _h mm	R N/mm	s _n mm	L _n mm	F _n N	M g	articol nr.		▼▼▼	⚡	
2,00	12,0	10,0	8,0	18,0	3,5	7,7	12,4	46,63	5,9	12,1	274,6	4,29	62/1/1	513	+	+	
				26,5	5,5			29,67	10,0	16,5	296,3	5,86	62/1/2	513	+	+	
				38,5	8,5			19,20	15,4	23,1	295,3	8,20	62/1/3	513	+	+	
				55,0	12,5			13,06	23,1	31,9	301,3	11,33	62/1/4	514	+	-	
				79,5	18,5			8,82	34,4	45,1	303,1	16,01	62/1/5	515	+	-	
2,00	14,5	12,5	10,5	22,5	3,5	10,2	15,0	23,87	10,4	12,1	248,0	5,37	62/2/1	513	+	+	
				33,0	5,5			15,19	16,3	16,7	248,0	7,32	62/2/2	513	+	+	
				49,5	8,5			9,83	25,2	24,3	248,0	10,25	62/2/3	514	+	+	
				71,0	12,5			6,68	37,1	33,9	248,0	14,16	62/2/4	515	+	-	
				105,0	18,5			4,52	54,9	50,1	248,0	20,04	62/2/5	516	+	-	
2,00	18,0	16,0	14,0	30,0	3,5	13,6	18,7	11,38	17,0	13,0	193,7	6,87	62/3/1	513	+	+	
				45,0	5,5			7,24	26,7	18,3	193,7	9,38	62/3/2	514	+	+	
				68,0	8,5			4,69	41,3	26,7	193,7	13,14	62/3/3	515	+	+	
				98,0	12,5			3,19	60,8	37,2	193,7	18,16	62/3/4	516	+	-	
				145,0	18,5			2,15	89,9	55,1	193,7	25,68	62/3/5	517	+	-	
2,00	22,0	20,0	18,0	41,0	3,5	17,5	23,0	5,83	26,6	14,4	155,0	8,61	62/4/1	514	+	+	
				62,0	5,5			3,71	41,8	20,2	155,0	11,75	62/4/2	515	+	+	
				94,0	8,5			2,40	64,6	29,4	155,0	16,47	62/4/3	516	+	+	
				135,0	12,5			1,63	95,0	40,0	155,0	22,75	62/4/4	517	+	-	
				200,0	18,5			1,10	140,5	59,5	155,0	32,18	62/4/5	518	+	-	
2,00	27,0	25,0	23,0	58,0	3,5	22,4	28,4	2,98	41,5	16,5	124,0	10,79	62/5/1	516	+	+	
				88,5	5,5			1,90	65,3	23,2	124,0	14,74	62/5/2	517	+	+	
				135,0	8,5			1,23	100,9	34,1	124,0	20,66	62/5/3	518	+	-	
				195,0	12,5			0,84	148,4	46,6	124,0	28,55	62/5/4	520	+	-	
				290,0	18,5			0,56	219,6	70,4	124,0	40,41	62/5/5	522	+	-	
2,00	32,0	30,0	28,0	61,5	3,5	27,3	33,5	1,73	49,4	12,1	85,3	12,92	62/6/1	518	+	+	
				94,0	5,5			1,10	77,5	16,5	85,2	17,63	62/6/2	520	+	+	
				147,0	8,5			0,71	123,9	23,1	88,1	24,73	62/6/3	521	+	+	
				205,0	12,5			0,48	173,1	31,9	83,7	34,13	62/6/4	522	+	-	
				298,0	18,5			0,33	252,9	45,1	82,6	48,26	62/6/5	524	+	-	
2,10	12,5	10,4	8,3	18,0	3,3	8,0	12,9	53,44	5,8	12,2	307,4	4,74	62/17/1	515	+	+	
				23,0	4,3			41,01	8,3	14,7	342,0	5,64	62/17/2	515	+	+	
				28,0	5,5			32,06	10,7	17,3	342,0	6,72	62/17/3	515	+	+	
				34,0	7,0			25,19	13,2	20,8	332,6	8,06	62/17/4	516	+	+	
				42,0	9,0			19,59	16,6	25,4	324,9	9,85	62/17/5	516	+	+	
2,10	14,6	12,5	10,4	22,0	3,3	10,1	15,1	30,78	9,2	12,8	284,5	5,70	62/27/1	514	+	+	
				26,5	4,3			23,62	11,9	14,6	282,1	6,78	62/27/2	514	+	+	
				32,5	5,5			18,47	15,2	17,3	280,1	8,07	62/27/3	515	+	+	
				40,0	7,0			14,51	19,2	20,8	278,6	9,68	62/27/4	515	+	+	
				50,0	9,0			11,29	24,6	25,4	277,4	11,84	62/27/5	516	+	+	
2,10	16,7	14,6	12,5	25,0	3,3	12,2	17,3	19,32	12,6	12,4	243,6	6,66	62/37/1	515	+	+	
				31,0	4,3			14,82	16,4	14,6	243,6	7,92	62/37/2	515	+	+	
				39,0	5,5			11,59	21,0	18,0	243,6	9,43	62/37/3	516	+	+	
				48,0	7,0			9,11	26,8	21,2	243,6	11,32	62/37/4	516	+	+	
				60,0	9,0			7,08	34,4	25,6	243,6	13,83	62/37/5	517	+	+	
				73,0	11,5			5,54	41,8	31,2	231,7	16,97	62/37/6	518	+	+	
				90,0	15,0			4,25	50,7	39,3	215,5	21,36	62/37/7	519	+	-	

simboluri în tabele ▼▼▼șlefuit ⚡ siguranță la flambaj

*articolele îngroșate sunt pe stocul din Arad

1.4310 oțel inoxidabil,V2A																
dimensiunea constructivă								cursa și forța arcului					date de comandă		specificație	
d mm	D _e mm	D mm	D _i mm	L ₀ mm	n -	D _d mm	D _h mm	R N/mm	s _n mm	L _n mm	F _n N	M g	articol nr.		▼▼▼	↙
2,25	13,50	11,25	9,00	18,2	3,3	8,7	13,9	48,68	5,1	13,1	247,6	5,92	73/1/1	517	+	+
				26,3	5,2			30,89	8,5	17,8	262,1	8,05	73/1/2	517	+	+
				38,6	8,0			20,08	13,9	24,7	278,3	11,18	73/1/3	518	+	+
				54,7	11,8			13,61	20,6	34,1	279,8	15,43	73/1/4	519	+	+
				79,0	17,5			9,18	30,8	48,2	282,3	21,80	73/1/5	520	+	-
2,25	15,75	13,50	11,25	20,8	3,3	10,9	16,2	28,17	7,7	13,1	216,5	7,10	73/2/1	517	+	+
				30,8	5,2			17,88	13,0	17,8	232,2	9,65	73/2/2	518	+	+
				45,0	8,0			11,62	20,3	24,7	235,4	13,41	73/2/3	519	+	+
				64,3	11,8			7,88	30,2	34,1	237,6	18,51	73/2/4	520	+	+
				93,4	17,5			5,31	45,2	48,2	239,9	26,16	73/2/5	521	+	-
2,25	20,25	18,00	15,75	28,4	3,3	15,3	20,9	11,89	15,3	13,1	181,7	9,47	73/3/1	518	+	+
				42,4	5,2			7,54	24,6	17,8	185,4	12,88	73/3/2	519	+	+
				62,8	8,0			4,90	38,1	24,7	186,6	17,89	73/3/3	520	+	+
				90,5	11,8			3,32	56,4	34,1	187,3	24,70	73/3/4	521	+	+
				132,0	17,5			2,24	83,8	48,2	187,7	34,91	73/3/5	522	+	-
2,25	24,75	22,50	20,25	37,5	3,3	19,7	25,6	6,09	24,4	13,1	148,4	11,85	73/4/1	519	+	+
				56,8	5,2			3,86	39,0	17,8	150,6	16,11	73/4/2	520	+	+
				85,1	8,0			2,51	60,4	24,7	151,5	22,40	73/4/3	521	+	+
				121,0	11,8			1,70	86,9	34,1	147,8	30,91	73/4/4	523	+	-
				180,0	17,5			1,15	131,8	48,2	151,2	43,70	73/4/5	525	+	-
2,25	30,25	28,00	25,75	52,5	3,3	25,1	31,5	3,16	39,4	13,1	124,4	14,78	73/5/1	520	+	+
				80,7	5,2			2,00	62,9	17,8	126,0	20,11	73/5/2	521	+	+
				123,0	8,0			1,30	98,1	24,9	127,8	27,96	73/5/3	522	+	+
				175,0	11,8			0,88	140,9	34,1	124,4	38,58	73/5/4	524	+	-
				260,0	17,5			0,60	211,8	48,2	126,1	54,55	73/5/5	526	+	-
2,25	36,00	33,75	31,50	58,8	3,3	30,8	37,4	1,80	45,7	13,1	82,4	17,80	73/6/1	521	+	+
				90,9	5,2			1,14	73,1	17,8	83,6	24,20	73/6/2	522	+	+
				138,0	8,0			0,74	113,3	24,7	84,2	33,65	73/6/3	524	+	+
				197,0	11,8			0,50	162,9	34,1	82,1	46,44	73/6/4	526	+	-
				288,0	17,5			0,34	239,8	48,2	81,5	65,63	73/6/5	528	+	-
2,50	15,00	12,50	10,00	22,0	3,5	9,7	15,5	51,00	6,9	15,1	351,5	8,44	74/1/1	516	+	+
				32,0	5,5			32,45	11,4	20,6	369,9	11,51	74/1/2	516	+	+
				47,5	8,5			21,00	18,7	28,8	391,8	16,11	74/1/3	517	+	+
				67,5	12,5			14,28	27,5	40,0	392,7	22,25	74/1/4	519	+	-
				98,0	18,5			9,65	40,7	57,3	392,7	31,47	74/1/5	521	+	-
2,50	18,50	16,00	13,50	27,5	3,5	13,1	19,1	24,32	12,4	15,1	301,4	10,79	74/2/1	516	+	+
				41,0	5,5			15,48	19,8	21,2	306,8	14,73	74/2/2	517	+	+
				61,0	8,5			10,01	30,6	30,4	306,8	20,63	74/2/3	518	+	+
				88,0	12,5			6,81	45,1	42,9	306,8	28,49	74/2/4	520	+	-
				130,0	18,5			4,60	66,7	63,3	306,8	40,30	74/2/5	522	+	-
2,50	22,50	20,00	17,50	36,0	3,5	17,1	23,3	12,45	19,7	16,3	245,4	13,50	74/3/1	518	+	+
				54,0	5,5			7,92	31,0	23,0	245,4	18,43	74/3/2	519	+	+
				81,5	8,5			5,13	47,9	33,6	245,4	25,81	74/3/3	521	+	+
				120,0	12,5			3,49	70,4	49,6	245,4	35,67	74/3/4	523	+	-
				175,0	18,5			2,36	104,2	70,8	245,4	50,45	74/3/5	525	+	-
2,50	27,50	25,00	22,50	49,0	3,5	22,0	28,6	6,38	30,8	18,2	196,3	16,91	74/4/1	520	+	+
				74,5	5,5			4,06	48,4	26,1	196,3	23,08	74/4/2	521	+	+
				115,0	8,5			2,63	74,8	40,2	196,3	32,35	74/4/3	523	+	+
				165,0	12,5			1,79	110,0	55,0	196,3	44,68	74/4/4	525	+	-
				240,0	18,5			1,21	162,8	77,2	196,3	63,19	74/4/5	527	+	-
2,50	34,50	32,00	29,50	71,5	3,5	28,8	36,2	3,04	50,5	21,0	153,4	21,70	74/5/1	522	+	+
				110,0	5,5			1,93	79,3	30,7	153,4	29,64	74/5/2	524	+	+
				170,0	8,5			1,25	122,6	47,4	153,4	41,57	74/5/3	526	+	+
				245,0	12,5			0,85	180,2	64,8	153,4	57,43	74/5/4	528	+	-
				360,0	18,5			0,58	266,7	93,3	153,4	81,24	74/5/5	530	+	-
2,50	40,00	37,50	35,00	74,0	3,5	34,2	41,7	1,89	58,9	15,1	111,2	25,37	74/6/1	524	+	+
				113,0	5,5			1,20	92,4	20,6	111,1	34,63	74/6/2	526	+	+
				171,0	8,5			0,78	142,2	28,8	110,6	48,52	74/6/3	528	+	+
				250,0	12,5			0,53	210,2	39,8	111,2	67,05	74/6/4	530	+	-
				368,0	18,5			0,36	311,7	56,3	111,4	94,84	74/6/5	532	+	-

Arcuri de compresiune

d = 2,25 - 2,50 mm

Oțel de arc



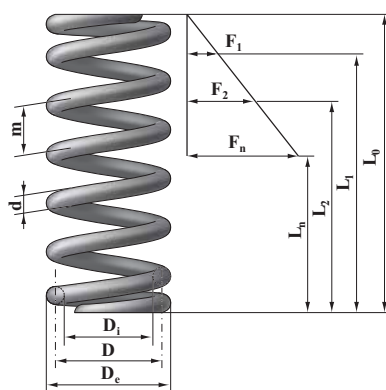
1.1200 oțel de arc, conform DIN2076

dimensiunea constructivă								cursa și forța arcului					date de comandă		specificație	
d mm	D _e mm	D mm	D _i mm	L ₀ mm	n -	D _d mm	D _h mm	R N/mm	s _n mm	L _n mm	F _n N	M g	articol nr.		▼	⚡
2,25	13,50	11,25	9,00	18,2	3,3	8,7	13,9	55,64	5,1	13,1	283,0	5,88	63/1/1	514	+	+
				26,3	5,2			35,31	8,5	17,8	299,6	8,00	63/1/2	514	+	+
				38,6	8,0			22,95	13,9	24,7	318,0	11,11	63/1/3	515	+	+
				54,7	11,8			15,56	20,6	34,1	319,8	15,33	63/1/4	516	+	+
				79,0	17,5			10,49	30,8	48,2	322,6	21,66	63/1/5	517	+	-
2,25	15,75	13,50	11,25	20,8	3,3	10,9	16,2	32,20	7,7	13,1	247,5	7,06	63/2/1	514	+	+
				30,8	5,2			20,43	13,0	17,8	265,3	9,59	63/2/2	514	+	+
				45,0	8,0			13,28	20,3	24,7	269,0	13,33	63/2/3	515	+	+
				64,3	11,8			9,00	30,2	34,1	271,5	18,39	63/2/4	516	+	+
				93,4	17,5			6,07	45,2	48,2	274,1	25,99	63/2/5	517	+	-
2,25	20,25	18,00	15,75	28,4	3,3	15,3	20,9	13,58	15,3	13,1	207,6	9,41	63/3/1	514	+	+
				42,4	5,2			8,62	24,6	17,8	211,9	12,80	63/3/2	515	+	+
				62,8	8,0			5,60	38,1	24,7	213,2	17,78	63/3/3	516	+	+
				90,5	11,8			3,80	56,4	34,1	214,1	24,54	63/3/4	517	+	+
				132,0	17,5			2,56	83,8	48,2	214,5	34,68	63/3/5	518	+	-
2,25	24,75	22,50	20,25	37,5	3,3	19,7	25,6	6,95	24,4	13,1	169,6	11,78	63/4/1	515	+	+
				56,8	5,2			4,41	39,0	17,8	172,1	16,01	63/4/2	516	+	+
				85,1	8,0			2,87	60,4	24,7	173,1	22,25	63/4/3	517	+	+
				121,0	11,8			1,94	86,9	34,1	168,9	30,71	63/4/4	518	+	-
				180,0	17,5			1,31	131,8	48,2	172,8	43,42	63/4/5	520	+	-
2,25	30,25	28,00	25,75	52,5	3,3	25,1	31,5	3,61	39,4	13,1	142,1	14,69	63/5/1	517	+	+
				80,7	5,2			2,29	62,9	17,8	144,0	19,98	63/5/2	518	+	+
				123,0	8,0			1,49	98,3	24,7	146,3	27,78	63/5/3	519	+	+
				175,0	11,8			1,01	140,9	34,1	142,1	38,34	63/5/4	521	+	-
				260,0	17,5			0,68	211,8	48,2	144,1	54,21	63/5/5	523	+	-
2,25	36,00	33,75	31,50	58,8	3,3	30,8	37,4	2,06	45,7	13,1	94,1	17,68	63/6/1	518	+	+
				90,9	5,2			1,31	73,1	17,8	95,6	24,05	63/6/2	520	+	+
				138,0	8,0			0,85	113,3	24,7	96,3	33,43	63/6/3	522	+	+
				197,0	11,8			0,58	162,9	34,1	93,8	46,14	63/6/4	523	+	-
				288,0	17,5			0,39	239,8	48,2	93,2	65,22	63/6/5	524	+	-
2,50	15,00	12,50	10,00	22,0	3,5	9,7	15,5	58,29	6,9	15,1	401,7	8,38	64/1/1	514	+	+
				32,0	5,5			37,09	11,4	20,6	422,8	11,43	64/1/2	514	+	+
				47,5	8,5			24,00	18,7	28,8	447,8	16,01	64/1/3	515	+	+
				67,5	12,5			16,32	27,7	39,8	451,6	22,11	64/1/4	516	+	-
				98,0	18,5			11,03	41,7	56,3	459,7	31,27	64/1/5	517	+	-
2,50	18,50	16,00	13,50	27,5	3,5	13,1	19,1	27,79	12,4	15,1	344,4	10,73	64/2/1	515	+	+
				41,0	5,5			17,69	20,4	20,6	360,8	14,63	64/2/2	515	+	+
				61,0	8,5			11,44	31,7	29,3	363,1	20,50	64/2/3	516	+	+
				88,0	12,5			7,78	46,7	41,3	363,1	28,31	64/2/4	517	+	-
				130,0	18,5			5,26	69,1	60,9	363,1	40,05	64/2/5	518	+	-
2,50	22,50	20,00	17,50	36,0	3,5	17,1	23,3	14,23	20,4	15,6	290,5	13,42	64/3/1	516	+	+
				54,0	5,5			9,06	32,1	21,9	290,5	18,31	64/3/2	517	+	+
				81,5	8,5			5,86	49,6	31,9	290,5	25,65	64/3/3	518	+	+
				120,0	12,5			3,98	72,9	47,1	290,5	35,45	64/3/4	519	+	-
				175,0	18,5			2,69	107,9	67,1	290,5	50,13	64/3/5	520	+	-
2,50	27,50	25,00	22,50	49,0	3,5	22,0	28,6	7,29	31,9	17,1	232,4	16,80	64/4/1	517	+	+
				74,5	5,5			4,64	50,1	24,4	232,4	22,93	64/4/2	518	+	+
				115,0	8,5			3,00	77,5	37,5	232,4	32,14	64/4/3	519	+	+
				165,0	12,5			2,04	113,9	51,1	232,4	44,40	64/4/4	521	+	-
				240,0	18,5			1,38	168,6	71,4	232,4	62,79	64/4/5	523	+	-
2,50	34,50	32,00	29,50	71,5	3,5	28,8	36,2	3,47	52,3	19,2	181,6	21,57	64/5/1	518	+	+
				110,0	5,5			2,21	82,1	27,9	181,6	29,45	64/5/2	520	+	+
				170,0	8,5			1,43	126,9	43,1	181,6	41,30	64/5/3	522	+	-
				245,0	12,5			0,97	186,6	58,4	181,6	57,07	64/5/4	524	+	-
				360,0	18,5			0,66	276,2	83,8	181,6	80,73	64/5/5	526	+	-
2,50	40,00	37,50	35,00	74,0	3,5	34,2	41,7	2,16	58,9	15,1	127,1	25,21	64/6/1	520	+	+
				113,0	5,5			1,37	92,4	20,6	126,9	34,41	64/6/2	522	+	+
				171,0	8,5			0,89	142,2	28,8	126,4	48,21	64/6/3	524	+	+
				250,0	12,5			0,60	210,2	39,8	127,0	66,62	64/6/4	526	+	-
				368,0	18,5			0,41	311,7	56,3	127,3	94,24	64/6/5	528	+	-

*articolele îngroșate sunt pe stocul din Arad

1.4310 oțel inoxidabilV2A

dimensiunea constructivă								cursa și forța arcului					date de comandă		specificație	
d mm	D _e mm	D mm	D _i mm	L ₀ mm	n -	D _d mm	D _h mm	R N/mm	s _n mm	L _n mm	F _n N	M g	articol nr.		▼▼▼	↯
2,80	16,8	14,0	11,2	22,2	3,3	10,9	17,3	60,58	5,9	16,3	358,0	11,41	75/1/1	518	+	+
				32,5	5,2			38,45	10,4	22,1	398,6	15,51	75/1/2	519	+	+
				47,2	8,0			24,99	16,5	30,7	411,4	21,54	75/1/3	520	+	+
				66,3	11,8			16,94	23,9	42,4	404,6	29,72	75/1/4	521	+	+
				95,6	17,5			11,42	35,7	59,9	407,4	42,00	75/1/5	523	+	-
2,80	19,8	17,0	14,2	25,4	3,3	13,8	20,4	33,84	9,1	16,3	308,2	13,85	75/2/1	518	+	+
				37,4	5,2			21,47	15,3	22,1	327,9	18,82	75/2/2	519	+	+
				54,5	8,0			13,96	23,8	30,7	331,7	26,14	75/2/3	520	+	+
				76,7	11,8			9,46	34,3	42,4	324,4	36,07	75/2/4	521	+	+
				110,0	17,5			6,38	50,1	59,9	319,4	50,97	75/2/5	523	+	-
2,80	25,2	22,4	19,6	34,0	3,3	19,1	26,0	14,79	17,7	16,3	261,9	18,25	75/3/1	519	+	+
				49,6	5,2			9,39	27,5	22,1	257,8	24,80	75/3/2	520	+	+
				73,4	8,0			6,10	42,7	30,7	260,3	34,45	75/3/3	522	+	+
				104,0	11,8			4,14	61,6	42,4	254,7	47,54	75/3/4	524	+	+
				150,0	17,5			2,79	90,1	59,9	251,2	67,18	75/3/5	526	+	-
2,80	30,8	28,0	25,2	43,4	3,3	24,6	31,8	7,57	27,1	16,3	205,3	22,82	75/4/1	520	+	+
				65,7	5,2			4,81	43,6	22,1	209,4	31,02	75/4/2	521	+	+
				98,2	8,0			3,12	67,5	30,7	210,7	43,11	75/4/3	523	+	+
				138,0	11,8			2,12	95,6	42,4	202,4	59,48	75/4/4	525	+	+
				203,0	17,5			1,43	143,1	59,9	204,3	84,08	75/4/5	527	+	-
2,80	37,8	35,0	32,2	59,3	3,3	31,5	39,2	3,88	43,0	16,3	166,8	28,56	75/5/1	523	+	+
				89,6	5,2			2,46	67,5	22,1	166,0	38,83	75/5/2	524	+	+
				136,0	8,0			1,60	105,3	30,7	168,4	53,98	75/5/3	526	+	+
				195,0	11,8			1,08	152,6	42,4	165,4	74,50	75/5/4	528	+	-
				283,0	17,5			0,73	223,1	59,9	163,1	105,29	75/5/5	531	+	-
2,80	44,8	42,0	39,2	67,1	3,3	38,3	46,4	2,24	50,8	16,3	114,0	34,25	75/6/1	526	+	+
				101,0	5,2			1,42	78,9	22,1	112,3	46,56	75/6/2	527	+	+
				155,0	8,0			0,93	124,3	30,7	115,0	64,72	75/6/3	529	+	+
				219,0	11,8			0,63	176,6	42,4	110,8	89,30	75/6/4	531	+	+
				324,0	17,5			0,42	264,1	59,9	111,7	126,24	75/6/5	533	+	-



Arcuri de compresiune

d = 2,80 mm

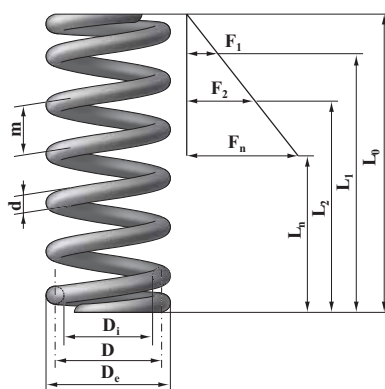
Oțel de arc



1.1200 oțel de arc, conform DIN 2076

dimensiunea constructivă								cursa și forța arcului					date de comandă		specificație	
d mm	D _e mm	D mm	D _i mm	L ₀ mm	n -	D _d mm	D _h mm	R N/mm	s _n mm	L _n mm	F _n N	M g	articol nr.		▼▼▼	⌋
2,80	16,8	14,0	11,2	22,2	3,3	10,9	17,3	69,24	5,9	16,3	409,1	11,34	65/1/1	515	+	+
				32,5	5,2			43,94	10,4	22,1	455,6	15,41	65/1/2	515	+	+
				47,2	8,0			28,56	16,5	30,7	470,2	21,40	65/1/3	516	+	+
				66,3	11,8			19,36	23,9	42,4	462,4	29,53	65/1/4	517	+	+
				95,6	17,5			13,06	35,7	59,9	465,6	41,73	65/1/5	518	+	-
2,80	19,8	17,0	14,2	25,4	3,3	13,8	20,4	38,67	9,1	16,3	352,2	13,76	65/2/1	515	+	+
				37,4	5,2			24,54	15,3	22,1	374,7	18,70	65/2/2	516	+	+
				54,5	8,0			15,95	23,8	30,7	379,0	25,97	65/2/3	517	+	+
				76,7	11,8			10,81	34,3	42,4	370,7	35,84	65/2/4	518	+	+
				110,0	17,5			7,29	50,1	59,9	365,0	50,64	65/2/5	519	+	-
2,80	25,2	22,4	19,6	34,0	3,3	19,1	26,0	16,90	17,7	16,3	299,3	18,13	65/3/1	517	+	+
				49,6	5,2			10,73	27,5	22,1	294,7	24,64	65/3/2	518	+	+
				73,4	8,0			6,97	42,7	30,7	297,5	34,23	65/3/3	519	+	+
				104,0	11,8			4,73	61,6	42,4	291,1	47,24	65/3/4	520	+	+
				150,0	17,5			3,19	90,1	59,9	287,1	66,76	65/3/5	521	+	-
2,80	30,8	28,0	25,2	43,4	3,3	24,6	31,8	8,65	27,1	16,3	234,6	22,68	65/4/1	518	+	+
				65,7	5,2			5,49	43,6	22,1	239,3	30,83	65/4/2	519	+	+
				98,2	8,0			3,57	67,5	30,7	240,8	42,83	65/4/3	520	+	+
				138,0	11,8			2,42	95,6	42,4	231,3	59,10	65/4/4	522	+	+
				203,0	17,5			1,63	143,1	59,9	233,5	83,54	65/4/5	524	+	-
2,80	37,8	35,0	32,2	59,3	3,3	31,5	39,2	4,43	43,0	16,3	190,6	28,38	65/5/1	519	+	+
				89,6	5,2			2,81	67,5	22,1	189,7	38,59	65/5/2	520	+	+
				136,0	8,0			1,83	105,3	30,7	192,4	53,64	65/5/3	522	+	+
				195,0	11,8			1,24	152,6	42,4	189,1	74,03	65/5/4	524	+	-
				283,0	17,5			0,84	223,1	59,9	186,4	104,62	65/5/5	526	+	-
2,80	44,8	42,0	39,2	67,1	3,3	38,3	46,4	2,56	50,8	16,3	130,3	34,03	65/6/1	520	+	+
				101,0	5,2			1,63	78,9	22,1	128,3	46,26	65/6/2	522	+	+
				155,0	8,0			1,06	124,3	30,7	131,4	64,31	65/6/3	524	+	+
				219,0	11,8			0,72	176,6	42,4	126,6	88,74	65/6/4	526	+	-
				324,0	17,5			0,48	264,1	59,9	127,7	125,45	65/6/5	529	+	-

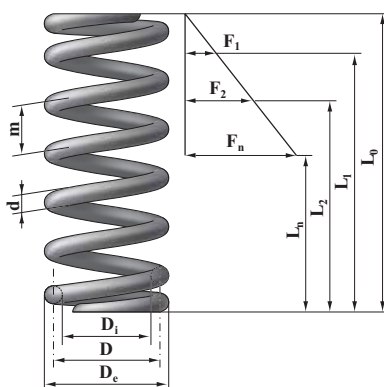
simboluri în tabele ▼▼▼ șlefuit ⌋ siguranță la flambaj



*articolele îngroșate sunt pe stocul din Arad

1.4310 oțel inoxidabil, V2A

dimensiunea constructivă								cursa și forța arcului					date de comandă		specificație	
d mm	D _e mm	D mm	D _i mm	L ₀ mm	n -	D _d mm	D _h mm	R N/mm	s _n mm	L _n mm	F _n N	M g	articol nr.		▼	↵
3,00	19,4	16,4	13,4	27,0	3,3	13,0	20,0	49,66	9,6	17,4	474,5	15,35	75/27/1	518	+	+
				34,0	4,3			38,11	12,7	21,3	484,9	18,26	75/27/2	519	+	+
				42,0	5,5			29,80	16,3	25,7	484,9	21,74	75/27/3	520	+	+
				52,0	7,0			23,41	20,7	31,3	484,9	26,09	75/27/4	521	+	+
				64,0	9,0			18,21	26,6	37,4	484,9	31,88	75/27/5	522	+	+
				80,0	11,5			14,25	34,0	46,0	484,9	39,13	75/27/6	523	+	+
				103,0	15,0			10,93	44,4	58,6	484,9	49,28	75/27/7	524	+	-
3,00	22,5	19,5	16,5	31,0	3,3	16,1	23,2	29,54	13,6	17,4	400,4	18,25	75/37/1	519	+	+
				39,0	4,3			22,67	18,0	21,0	407,8	21,70	75/37/2	520	+	+
				48,0	5,5			17,73	23,0	25,0	407,8	25,83	75/37/3	521	+	+
				60,0	7,0			13,93	29,3	30,7	407,8	31,01	75/37/4	522	+	+
				75,0	9,0			10,83	37,6	37,4	407,8	37,90	75/37/5	523	+	+
				91,0	11,5			8,48	46,6	44,4	394,7	46,50	75/37/6	524	+	+
				117,0	15,0			6,50	61,0	56,0	396,7	58,56	75/37/7	526	+	-
3,00	26,5	23,5	20,5	37,0	3,3	20,0	27,3	16,88	19,6	17,4	330,1	21,99	75/47/1	522	+	+
				47,0	4,3			12,95	26,1	20,9	338,4	26,15	75/47/2	523	+	+
				60,0	5,5			10,13	33,4	26,6	338,4	31,15	75/47/3	524	+	+
				74,0	7,0			7,96	42,5	31,5	338,4	37,38	75/47/4	525	+	+
				91,0	9,0			6,19	54,7	36,3	338,4	45,68	75/47/5	526	+	+
				115,0	11,5			4,84	69,9	45,1	338,4	56,07	75/47/6	527	+	+
				147,0	15,0			3,71	91,0	56,0	338,1	70,61	75/47/7	528	+	-
3,00	31,7	28,7	25,7	52,0	3,5	25,1	32,8	8,74	31,7	20,3	277,1	27,91	75/57/1	524	+	+
				65,0	4,5			6,80	40,8	24,2	277,1	33,00	75/57/2	525	+	+
				80,0	5,7			5,37	51,6	28,4	277,1	39,09	75/57/3	526	+	+
				103,0	7,5			4,08	68,0	35,0	277,1	48,25	75/57/4	527	+	+
				131,0	9,7			3,15	87,9	43,1	277,1	59,43	75/57/5	528	+	+
				145,0	12,7			2,41	96,6	48,4	232,6	74,51	75/57/6	529	+	+
				190,0	15,7			1,95	131,7	58,3	256,6	89,81	75/57/7	530	+	-
3,00	38,8	35,8	32,8	51,0	3,3	32,0	40,0	4,77	33,6	17,4	160,2	33,46	75/67/1	525	+	+
				77,0	5,0			3,15	54,0	23,0	170,0	44,24	75/67/2	526	+	+
				107,0	7,0			2,25	77,4	29,6	174,2	56,91	75/67/3	527	+	+
				150,0	10,0			1,58	110,5	39,5	174,1	75,90	75/67/4	528	+	+
				200,0	14,0			1,13	147,3	52,7	165,8	101,18	75/67/5	531	+	-



Arcuri de compresiune

d = 3,00 mm

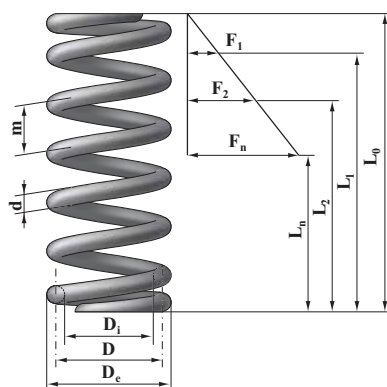
Oțel de arc



1.1200 oțel de arc, conform DIN2076

dimensiunea constructivă								cursa și forța arcului					date de comandă		specificație	
d mm	D _e mm	D mm	D _i mm	L ₀ mm	n –	D _d mm	D _h mm	R N/mm	s _n mm	L _n mm	F _n N	M g	articol nr.		☞	↯
3,00	19,4	16,4	13,4	27,0	3,3	13,0	20,0	56,76	9,6	17,4	542,3	15,26	65/27/1	518	+	+
				34,0	4,3			43,56	13,3	20,7	577,7	18,14	65/27/2	519	+	+
				42,0	5,5			34,06	17,3	24,7	589,6	21,60	65/27/3	520	+	+
				52,0	7,0			26,76	22,1	29,9	591,2	25,92	65/27/4	521	+	+
				64,0	9,0			20,81	27,8	36,2	578,4	31,68	65/27/5	522	+	+
				80,0	11,5			16,29	35,6	44,4	579,2	38,88	65/27/6	523	+	+
				103,0	15,0			12,49	47,0	56,0	587,4	48,97	65/27/7	524	+	–
3,00	22,5	19,5	16,5	31,0	3,3	16,1	23,2	33,77	13,6	17,4	457,6	18,13	65/37/1	519	+	+
				39,0	4,3			25,91	18,3	20,7	473,2	21,56	65/37/2	520	+	+
				48,0	5,5			20,26	23,3	24,7	472,3	25,67	65/37/3	521	+	+
				60,0	7,0			15,92	30,4	29,6	483,5	30,81	65/37/4	522	+	+
				75,0	9,0			12,38	38,8	36,2	480,2	37,66	65/37/5	523	+	+
				91,0	11,5			9,69	46,6	44,4	451,1	46,20	65/37/6	524	+	+
				117,0	15,0			7,43	61,0	56,0	453,4	58,19	65/37/7	526	+	–
3,00	26,5	23,5	20,5	37,0	3,3	20,0	27,3	19,29	19,6	17,4	377,2	21,85	65/47/1	521	+	+
				48,0	4,3			14,81	27,3	20,7	403,6	25,99	65/47/2	522	+	+
				60,0	5,5			11,57	35,3	24,7	408,7	30,95	65/47/3	523	+	+
				74,0	7,0			9,09	44,4	29,6	403,6	37,15	65/47/4	524	+	+
				91,0	9,0			7,07	54,8	36,2	387,6	45,39	65/47/5	525	+	+
				115,0	11,5			5,54	70,6	44,4	390,6	55,72	65/47/6	526	+	+
				147,0	15,0			4,24	91,0	56,0	386,4	70,17	65/47/7	528	+	–
3,00	31,7	28,7	25,7	52,0	3,5	25,1	32,8	9,99	33,8	18,2	337,8	27,73	65/57/1	522	+	+
				65,0	4,5			7,77	43,5	21,5	337,8	32,79	65/57/2	523	+	+
				80,0	5,7			6,13	54,7	25,3	335,1	38,85	65/57/3	524	+	+
				103,0	7,5			4,66	71,7	31,3	334,2	47,94	65/57/4	525	+	+
				131,0	9,7			3,60	92,5	38,5	333,2	59,06	65/57/5	526	+	+
				145,0	12,7			2,75	96,6	48,4	265,9	74,04	65/57/6	527	+	+
				190,0	15,7			2,23	131,7	58,3	293,3	89,24	65/57/7	528	+	–
3,00	38,8	35,8	32,8	51,0	3,3	32,0	40,0	5,46	33,6	17,4	183,1	33,25	65/67/1	523	+	+
				77,0	5,0			3,60	54,0	23,0	194,3	43,96	65/67/2	524	+	+
				107,0	7,0			2,57	77,4	29,6	199,0	56,55	65/67/3	525	+	+
				150,0	10,0			1,80	110,5	39,5	199,0	75,42	65/67/4	526	+	+
				200,0	14,0			1,29	147,3	52,7	189,5	100,54	65/67/5	528	+	–

simboluri în tabel ☞ șlefuit ↯ siguranță la flambaj



1.4310 oțel inoxidabil, V2A

dimensiunea constructivă								cursa și forța arcului					date de comandă		specificație	
d mm	D _e mm	D mm	D _i mm	L ₀ mm	n -	D _d mm	D _h mm	R N/mm	s _n mm	L _n mm	F _n N	M g	articol nr.		☞	☞
3,20	19,2	16,0	12,8	27,5	3,5	12,4	19,8	65,28	8,2	19,3	535,0	17,68	76/1/1	518	+	+
				40,0	5,5			41,54	13,7	26,3	568,1	24,12	76/1/2	519	+	+
				59,0	8,5			26,88	22,1	36,9	595,3	33,78	76/1/3	521	+	+
				83,5	12,5			18,28	32,6	50,9	596,0	46,65	76/1/4	524	+	+
				120,0	18,5			12,35	48,0	72,0	593,4	65,95	76/1/5	526	+	-
3,20	23,2	20,0	16,8	33,5	3,5	16,4	23,9	33,42	14,2	19,3	474,5	22,10	76/2/1	520	+	+
				49,5	5,5			21,27	22,7	26,8	482,5	30,15	76/2/2	521	+	+
				74,0	8,5			13,76	35,1	38,9	482,5	42,22	76/2/3	523	+	+
				105,0	12,5			9,36	51,6	53,4	482,5	58,31	76/2/4	525	+	+
				155,0	18,5			6,32	76,3	78,7	482,5	82,47	76/2/5	528	+	-
3,20	28,2	25,0	21,8	42,5	3,5	21,3	29,1	17,11	22,6	19,9	386,0	27,63	76/3/1	521	+	+
				63,5	5,5			10,89	35,4	28,1	386,0	37,70	76/3/2	523	+	+
				94,5	8,5			7,05	54,8	39,7	386,0	52,80	76/3/3	525	+	+
				135,0	12,5			4,79	80,6	54,4	386,0	72,92	76/3/4	527	+	-
				200,0	18,5			3,24	119,2	80,8	386,0	103,15	76/3/5	530	+	-
3,20	35,2	32,0	28,8	58,5	3,5	28,1	36,5	8,16	37,0	21,5	301,6	35,41	76/4/1	522	+	+
				88,5	5,5			5,19	58,1	30,4	301,6	48,33	76/4/2	524	+	+
				135,0	8,5			3,36	89,8	45,2	301,6	67,72	76/4/3	527	+	+
				190,0	12,5			2,28	132,0	58,0	301,6	93,50	76/4/4	530	+	-
				280,0	18,5			1,54	195,4	84,6	301,6	132,25	76/4/5	532	+	-
3,20	43,2	40,0	36,8	82,0	3,5	36,0	45,1	4,18	57,7	24,3	241,3	44,36	76/5/1	526	+	+
				125,0	5,5			2,66	90,7	34,3	241,3	60,56	76/5/2	530	+	+
				190,0	8,5			1,72	140,2	49,8	241,3	84,87	76/5/3	533	+	+
				275,0	12,5			1,17	206,2	68,8	241,3	117,26	76/5/4	536	+	-
				405,0	18,5			0,79	305,2	99,8	241,3	165,87	76/5/5	540	+	-
3,20	51,2	48,0	44,8	87,0	3,5	43,8	53,1	2,42	67,7	19,3	163,7	53,12	76/6/1	529	+	+
				135,0	5,5			1,54	108,7	26,3	167,2	72,52	76/6/2	532	+	+
				203,0	8,5			1,00	166,1	36,9	165,4	101,59	76/6/3	535	+	+
				282,0	12,5			0,68	231,1	50,9	156,5	140,23	76/6/4	538	+	-
				430,0	18,5			0,46	358,0	72,0	163,8	198,48	76/6/5	541	+	-
3,60	21,6	18,0	14,4	28,1	3,3	14,0	22,2	77,89	7,2	20,9	557,6	24,25	77/1/1	522	+	+
				40,7	5,2			49,43	12,3	28,4	605,6	32,95	77/1/2	523	+	+
				59,4	8,0			32,13	19,9	39,5	639,0	45,77	77/1/3	525	+	+
				83,8	11,8			21,78	29,3	54,5	637,6	63,16	77/1/4	528	+	+
				121,0	17,5			14,69	44,0	77,0	645,5	89,25	77/1/5	531	+	-
3,60	25,6	22,0	18,4	32,0	3,3	17,9	26,3	42,66	11,1	20,9	471,8	29,61	77/2/1	522	+	+
				46,0	5,2			27,07	17,6	28,4	475,2	40,23	77/2/2	524	+	+
				70,0	8,0			17,60	30,5	39,5	536,5	55,91	77/2/3	526	+	+
				98,6	11,8			11,93	44,1	54,5	525,8	77,15	77/2/4	529	+	+
				143,0	17,5			8,04	66,0	77,0	530,6	109,03	77/2/5	531	+	-
3,60	32,6	29,0	25,4	42,4	3,3	24,8	33,5	18,63	21,5	20,9	399,7	39,04	77/3/1	524	+	+
				62,9	5,2			11,82	34,5	28,4	407,2	53,06	77/3/2	526	+	+
				93,6	8,0			7,68	54,1	39,5	415,6	73,72	77/3/3	529	+	+
				131,0	11,8			5,21	76,5	54,5	398,3	101,72	77/3/4	531	+	+
				192,0	17,5			3,51	115,0	77,0	403,7	143,76	77/3/5	533	+	-
3,60	39,6	36,0	32,4	54,4	3,3	31,7	40,8	9,74	33,5	20,9	325,8	48,49	77/4/1	526	+	+
				81,3	5,2			6,18	52,9	28,4	326,6	65,90	77/4/2	528	+	+
				122,0	8,0			4,02	82,5	39,5	331,3	91,57	77/4/3	530	+	+
				175,0	11,8			2,72	120,5	54,5	328,0	126,39	77/4/4	533	+	+
				253,0	17,5			1,84	176,0	77,0	323,0	178,61	77/4/5	535	+	-
3,60	48,6	45,0	41,4	75,4	3,3	40,5	50,3	4,99	54,5	20,9	271,5	60,70	77/5/1	528	+	+
				114,0	5,2			3,16	85,6	28,4	270,6	82,52	77/5/2	530	+	+
				173,0	8,0			2,06	133,5	39,5	274,5	114,70	77/5/3	533	+	+
				243,0	11,8			1,39	188,5	54,5	262,8	158,26	77/5/4	537	+	-
				362,0	17,5			0,94	285,0	77,0	267,9	223,76	77/5/5	541	+	-
3,60	57,6	54,0	50,4	85,0	3,3	49,3	59,6	2,88	64,1	20,9	184,8	72,78	77/6/1	530	+	+
				129,0	5,2			1,83	100,6	28,4	184,1	98,94	77/6/2	533	+	+
				194,0	8,0			1,19	154,5	39,5	183,8	137,49	77/6/3	536	+	+
				278,0	11,8			0,81	223,5	54,5	180,3	189,77	77/6/4	539	+	+
				408,0	17,5			0,54	331,0	77,0	180,0	268,22	77/6/5	542	+	-

Arcuri de compresiune

d = 3,20 - 3,60 mm

Oțel de arc



1.1200 oțel de arc, conform DIN2076

dimensiunea constructivă								cursa și forța arcului					date de comandă		specificație	
d mm	D _e mm	D mm	D _i mm	L ₀ mm	n -	D _d mm	D _h mm	R N/mm	s _n mm	L _n mm	F _n N	M g	articol nr.		☐	☐
3,20	19,2	16,0	12,8	27,5	3,5	12,4	19,8	74,61	8,2	19,3	611,5	17,57	66/1/1	514	+	+
				40,0	5,5			47,48	13,7	26,3	649,3	23,97	66/1/2	515	+	+
				59,0	8,5			30,72	22,1	36,9	680,4	33,56	66/1/3	517	+	+
				83,5	12,5			20,89	32,6	50,9	681,2	46,35	66/1/4	518	+	-
				120,0	18,5			14,11	48,0	72,0	678,2	65,53	66/1/5	519	+	-
3,20	23,2	20,0	16,8	33,5	3,5	16,4	23,9	38,20	14,2	19,3	542,3	21,96	66/2/1	516	+	+
				49,5	5,5			24,31	23,2	26,3	563,4	29,96	66/2/2	516	+	+
				74,0	8,5			15,73	36,9	37,1	580,9	41,96	66/2/3	517	+	+
				105,0	12,5			10,70	54,1	50,9	578,7	57,94	66/2/4	518	+	-
				155,0	18,5			7,23	80,4	74,6	580,9	81,95	66/2/5	520	+	-
3,20	28,2	25,0	21,8	42,5	3,5	21,3	29,1	19,56	23,2	19,3	453,7	27,46	66/3/1	516	+	+
				63,5	5,5			12,45	37,2	26,3	462,7	37,46	66/3/2	517	+	+
				94,5	8,5			8,05	57,6	36,9	464,2	52,46	66/3/3	518	+	+
				135,0	12,5			5,48	84,1	50,9	460,6	72,46	66/3/4	520	+	-
				200,0	18,5			3,70	125,6	74,4	464,7	102,49	66/3/5	522	+	-
3,20	35,2	32,0	28,8	58,5	3,5	28,1	36,5	9,33	38,9	19,6	363,1	35,19	66/4/1	517	+	+
				88,5	5,5			5,93	61,2	27,3	363,1	48,02	66/4/2	518	+	+
				135,0	8,5			3,84	94,6	40,4	363,1	67,29	66/4/3	520	+	+
				190,0	12,5			2,61	139,0	51,0	363,1	92,91	66/4/4	522	+	-
				280,0	18,5			1,76	205,8	74,2	363,1	131,41	66/4/5	524	+	-
3,20	43,2	40,0	36,8	82,0	3,5	36,0	45,1	4,77	60,8	21,2	290,5	44,08	66/5/1	521	+	+
				125,0	5,5			3,04	95,6	29,4	290,5	60,18	66/5/2	523	+	+
				190,0	8,5			1,97	147,7	42,3	290,5	84,33	66/5/3	525	+	+
				275,0	12,5			1,34	217,3	57,7	290,5	116,52	66/5/4	527	+	-
				405,0	18,5			0,90	321,5	83,5	290,5	164,82	66/5/5	531	+	-
3,20	51,2	48,0	44,8	87,0	3,5	43,8	53,1	2,76	67,7	19,3	187,1	52,78	66/6/1	523	+	+
				135,0	5,5			1,76	108,7	26,3	191,1	72,06	66/6/2	524	+	+
				203,0	8,5			1,14	166,1	36,9	189,0	100,94	66/6/3	526	+	+
				282,0	12,5			0,77	231,1	50,9	178,8	139,34	66/6/4	528	+	-
				430,0	18,5			0,52	358,0	72,0	187,2	197,22	66/6/5	532	+	-
3,60	21,6	18,0	14,4	28,1	3,3	14,0	22,2	89,02	7,2	20,9	637,2	24,09	67/1/1	519	+	+
				40,7	5,2			56,49	12,3	28,4	692,1	32,74	67/1/2	519	+	+
				59,4	8,0			36,72	19,9	39,5	730,3	45,48	67/1/3	520	+	+
				83,8	11,8			24,89	29,3	54,5	728,7	62,76	67/1/4	521	+	+
				121,0	17,5			16,79	44,0	77,0	737,8	88,68	67/1/5	522	+	-
3,60	25,6	22,0	18,4	32,0	3,3	17,9	26,3	48,76	11,1	20,9	539,2	29,43	67/2/1	519	+	+
				46,0	5,2			30,94	17,6	28,4	543,1	39,98	67/2/2	520	+	+
				70,0	8,0			20,11	30,5	39,5	613,2	55,56	67/2/3	521	+	+
				98,6	11,8			13,64	44,1	54,5	600,9	76,67	67/2/4	522	+	+
				143,0	17,5			9,19	66,0	77,0	606,3	108,34	67/2/5	523	+	-
3,60	32,6	29,0	25,4	42,4	3,3	24,8	33,5	21,29	21,5	20,9	456,8	38,79	67/3/1	520	+	+
				62,9	5,2			13,51	34,5	28,4	465,4	52,72	67/3/2	521	+	+
				93,6	8,0			8,78	54,1	39,5	474,9	73,25	67/3/3	522	+	+
				131,0	11,8			5,95	76,5	54,5	455,2	101,07	67/3/4	524	+	+
				192,0	17,5			4,01	115,0	77,0	461,4	142,85	67/3/5	526	+	-
3,60	39,6	36,0	32,4	54,4	3,3	31,7	40,8	11,13	33,5	20,9	372,3	48,18	67/4/1	521	+	+
				81,3	5,2			7,06	52,9	28,4	373,2	65,48	67/4/2	522	+	+
				122,0	8,0			4,59	82,5	39,5	378,6	90,99	67/4/3	524	+	+
				175,0	11,8			3,11	120,5	54,5	374,9	125,59	67/4/4	526	+	+
				253,0	17,5			2,10	176,0	77,0	369,2	177,48	67/4/5	528	+	-
3,60	48,6	45,0	41,4	75,4	3,3	40,5	50,3	5,70	54,5	20,9	310,3	60,32	67/5/1	523	+	+
				114,0	5,2			3,62	85,6	28,4	309,3	82,00	67/5/2	524	+	+
				173,0	8,0			2,35	133,5	39,5	313,7	113,98	67/5/3	526	+	+
				243,0	11,8			1,59	188,5	54,5	300,3	157,26	67/5/4	528	+	-
				362,0	17,5			1,07	285,0	77,0	306,1	222,34	67/5/5	532	+	-
3,60	57,6	54,0	50,4	85,0	3,3	49,3	59,6	3,30	64,1	20,9	211,2	72,32	67/6/1	525	+	+
				129,0	5,2			2,09	100,6	28,4	210,4	98,31	67/6/2	526	+	+
				194,0	8,0			1,36	154,5	39,5	210,1	136,62	67/6/3	528	+	+
				278,0	11,8			0,92	223,5	54,5	206,0	188,56	67/6/4	530	+	+
				408,0	17,5			0,62	331,0	77,0	205,8	266,52	67/6/5	532	+	-

*articolele îngroșate sunt pe stocul din Arad

1.4310 oțel inoxidabil,V2A																
dimensiunea constructivă								cursa și forța arcului					date de comandă		specificație	
d mm	D _e mm	D mm	D _i mm	L ₀ mm	n -	D _d mm	D _h mm	R N/mm	s _n mm	L _n mm	F _n N	M g	articol nr.		▼	⚡
4,00	24,0	20,0	16,0	33,5	3,5	15,6	24,7	81,60	9,4	24,1	764,6	34,53	78/1/1	525	+	+
				49,0	5,5			51,93	16,1	32,9	835,8	47,10	78/1/2	526	+	+
				72,0	8,5			33,60	25,9	46,1	871,4	65,95	78/1/3	527	+	+
				105,0	12,5			22,85	41,2	63,8	942,5	91,11	78/1/4	530	+	+
				150,0	18,5			15,44	60,1	89,9	927,2	128,80	78/1/5	532	+	-
4,00	29,0	25,0	21,0	41,0	3,5	20,5	29,8	41,78	16,9	24,1	704,8	43,15	78/2/1	525	+	+
				60,5	5,5			26,59	27,6	32,9	733,7	58,86	78/2/2	526	+	+
				89,5	8,5			17,20	43,4	46,1	747,2	82,43	78/2/3	528	+	+
				130,0	12,5			11,70	64,5	65,5	754,0	113,88	78/2/4	531	+	+
				185,0	18,5			7,90	95,1	89,9	751,4	160,97	78/2/5	533	+	-
4,00	36,0	32,0	28,0	53,5	3,5	27,3	37,1	19,92	29,4	24,1	585,1	55,25	78/3/1	527	+	+
				79,5	5,5			12,68	46,5	33,0	589,0	75,38	78/3/2	528	+	+
				120,0	8,5			8,20	71,8	48,2	589,0	105,59	78/3/3	530	+	+
				170,0	12,5			5,58	105,6	64,4	589,0	145,81	78/3/4	533	+	+
				250,0	18,5			3,77	156,3	93,7	589,0	206,22	78/3/5	536	+	-
4,00	44,0	40,0	36,0	71,0	3,5	35,2	45,5	10,20	46,2	24,8	471,2	69,13	78/4/1	530	+	+
				105,0	5,5			6,49	72,1	32,9	468,0	94,31	78/4/2	532	+	+
				160,0	8,5			4,20	112,2	47,8	471,2	132,13	78/4/3	534	+	+
				235,0	12,5			2,86	165,0	70,0	471,2	182,58	78/4/4	536	+	-
				340,0	18,5			1,93	244,2	95,8	471,2	258,15	78/4/5	540	+	-
4,00	54,0	50,0	46,0	99,0	3,5	45,0	56,2	5,22	72,2	26,8	377,0	86,59	78/5/1	531	+	+
				150,0	5,5			3,32	113,4	36,6	377,0	118,18	78/5/2	534	+	+
				230,0	8,5			2,15	175,3	54,7	377,0	165,63	78/5/3	537	+	+
				335,0	12,5			1,46	257,8	77,2	377,0	228,87	78/5/4	540	+	-
				490,0	18,5			0,99	381,6	108,4	377,0	323,69	78/5/5	543	+	-
4,00	64,0	60,0	56,0	112,0	3,5	54,8	66,5	3,02	87,9	24,1	265,6	103,80	78/6/1	532	+	+
				169,0	5,5			1,92	136,1	32,9	261,7	141,65	78/6/2	535	+	+
				257,0	8,5			1,24	210,9	46,1	262,5	198,46	78/6/3	538	+	+
				367,0	12,5			0,85	303,4	63,6	256,7	274,10	78/6/4	543	+	-
				550,0	18,5			0,57	460,1	89,9	263,1	387,84	78/6/5	545	+	-
4,50	27,0	22,5	18,0	36,0	3,3	17,5	27,7	97,36	9,9	26,1	959,9	47,37	79/1/1	527	+	+
				51,0	5,2			61,79	15,5	35,5	957,0	64,35	79/1/2	529	+	+
				75,0	8,0			40,16	25,7	49,3	1031,3	89,40	79/1/3	531	+	+
				105,0	11,8			27,23	36,9	68,1	1005,7	123,36	79/1/4	533	+	+
				153,0	17,5			18,36	56,8	96,2	1043,2	174,34	79/1/5	535	+	-
4,50	34,5	30,0	25,5	42,0	3,3	24,9	35,4	41,08	15,9	26,1	651,4	63,07	79/2/1	528	+	+
				66,0	5,2			26,07	30,5	35,5	794,7	85,77	79/2/2	530	+	+
				98,0	8,0			16,94	48,7	49,3	824,8	119,17	79/2/3	532	+	+
				140,0	11,8			11,49	71,9	68,1	826,3	164,48	79/2/4	534	+	+
				204,0	17,5			7,75	107,8	96,2	835,0	232,45	79/2/5	536	+	-
4,50	40,5	36,0	31,5	53,0	3,3	30,8	41,7	23,77	26,9	26,1	638,5	75,73	79/3/1	529	+	+
				77,0	5,2			15,09	41,5	35,5	625,8	102,89	79/3/2	531	+	+
				115,0	8,0			9,81	65,7	49,3	644,0	142,97	79/3/3	533	+	+
				165,0	11,8			6,65	96,9	68,1	644,4	197,33	79/3/4	535	+	+
				239,0	17,5			4,48	142,8	96,2	640,2	278,86	79/3/5	537	+	-
4,50	49,5	45,0	40,5	68,0	3,3	39,6	51,0	12,17	41,9	26,1	509,4	94,70	79/4/1	531	+	+
				102,0	5,2			7,72	66,5	35,5	513,5	128,72	79/4/2	534	+	+
				152,0	8,0			5,02	102,7	49,3	515,5	178,85	79/4/3	537	+	+
				219,0	11,8			3,40	150,9	68,1	513,7	246,87	79/4/4	540	+	+
				335,0	17,5			2,30	238,8	96,2	548,1	349,15	79/4/5	542	+	-
4,50	60,5	56,0	51,5	93,0	3,3	50,4	62,6	6,32	66,9	26,1	422,2	118,01	79/5/1	533	+	+
				139,0	5,2			4,01	103,5	35,5	414,7	160,40	79/5/2	536	+	+
				199,0	8,0			2,60	149,7	49,3	389,9	222,74	79/5/3	539	+	+
				304,0	11,8			1,77	235,9	68,1	416,7	307,76	79/5/4	542	+	-
				471,0	17,5			1,19	374,8	96,2	446,4	435,47	79/5/5	545	+	-
4,50	72,0	67,5	63,0	105,0	3,3	61,6	74,4	3,61	78,9	26,1	284,4	142,13	79/6/1	535	+	+
				161,0	5,2			2,29	125,5	35,5	287,2	193,24	79/6/2	538	+	+
				242,0	8,0			1,49	192,7	49,3	286,6	268,53	79/6/3	541	+	+
				349,0	11,8			1,01	280,9	68,1	283,3	370,66	79/6/4	544	+	+
				516,0	17,5			0,68	419,8	96,2	285,5	523,97	79/6/5	547	+	-

Arcuri de compresiune

d = 4,00 - 4,50 mm

Oțel de arc



1.1200 oțel de arc, conform DIN2076

dimensiunea constructivă								cursa și forța arcului					date de comandă		specificație	
d mm	D _e mm	D mm	D _i mm	L ₀ mm	n -	D _d mm	D _h mm	R N/mm	s _n mm	L _n mm	F _n N	M g	articol nr.		☐	☐
4,00	24,0	20,0	16,0	33,5	3,5	15,6	24,7	93,26	9,4	24,1	873,8	34,31	68/1/1	519	+	+
				49,0	5,5			59,35	16,1	32,9	955,2	46,80	68/1/2	520	+	+
				72,0	8,5			38,40	25,9	46,1	995,9	65,53	68/1/3	521	+	+
				105,0	12,5			26,11	41,4	63,6	1080,6	90,54	68/1/4	522	+	-
				150,0	18,5			17,64	60,1	89,9	1059,7	127,99	68/1/5	524	+	-
4,00	29,0	25,0	21,0	41,0	3,5	20,5	29,8	47,75	16,9	24,1	805,5	42,88	68/2/1	520	+	+
				60,5	5,5			30,38	27,6	32,9	838,5	58,49	68/2/2	521	+	+
				89,5	8,5			19,66	43,4	46,1	853,9	81,91	68/2/3	522	+	+
				130,0	12,5			13,37	64,9	65,1	867,7	113,16	68/2/4	524	+	+
				185,0	18,5			9,03	95,1	89,9	858,7	159,95	68/2/5	526	+	-
4,00	36,0	32,0	28,0	53,5	3,5	27,3	37,1	22,77	29,4	24,1	668,7	54,90	68/3/1	521	+	+
				79,5	5,5			14,49	46,6	32,9	675,1	74,90	68/3/2	523	+	+
				120,0	8,5			9,38	72,3	47,7	677,9	104,92	68/3/3	525	+	+
				170,0	12,5			6,38	106,3	63,7	677,9	144,89	68/3/4	527	+	-
				250,0	18,5			4,31	157,4	92,6	677,9	204,91	68/3/5	529	+	-
4,00	44,0	40,0	36,0	71,0	3,5	35,2	45,5	11,66	46,5	24,5	542,3	68,69	68/4/1	523	+	+
				105,0	5,5			7,42	72,1	32,9	534,8	93,71	68/4/2	525	+	+
				160,0	8,5			4,80	113,0	47,0	542,3	131,29	68/4/3	527	+	+
				235,0	12,5			3,26	166,2	68,8	542,3	181,42	68/4/4	530	+	-
				340,0	18,5			2,21	245,9	94,1	542,3	256,52	68/4/5	533	+	-
4,00	54,0	50,0	46,0	99,0	3,5	45,0	56,2	5,97	72,7	26,3	433,9	86,04	68/5/1	525	+	+
				150,0	5,5			3,80	114,2	35,8	433,9	117,43	68/5/2	527	+	+
				230,0	8,5			2,46	176,5	53,5	433,9	164,58	68/5/3	529	+	+
				335,0	12,5			1,67	259,6	75,4	433,9	227,42	68/5/4	533	+	-
				490,0	18,5			1,13	384,2	105,8	433,9	321,64	68/5/5	537	+	-
4,00	64,0	60,0	56,0	112,0	3,5	54,8	66,5	3,45	87,9	24,1	303,5	103,14	68/6/1	527	+	+
				169,0	5,5			2,20	136,1	32,9	299,1	140,75	68/6/2	529	+	+
				257,0	8,5			1,42	210,9	46,1	300,0	197,21	68/6/3	531	+	+
				367,0	12,5			0,97	303,4	63,6	293,4	272,37	68/6/4	534	+	-
				550,0	18,5			0,65	460,1	89,9	300,6	385,38	68/6/5	538	+	-
4,50	27,0	22,5	18,0	36,0	3,3	17,5	27,7	111,27	9,9	26,1	1097,0	47,07	69/1/1	521	+	+
				51,0	5,2			70,62	15,5	35,5	1093,7	63,94	69/1/2	522	+	+
				75,0	8,0			45,90	25,7	49,3	1178,6	88,83	69/1/3	523	+	+
				105,0	11,8			31,12	36,9	68,1	1149,4	122,57	69/1/4	525	+	+
				153,0	17,5			20,98	56,8	96,2	1192,3	173,23	69/1/5	527	+	-
4,50	34,5	30,0	25,5	42,0	3,3	24,9	35,4	46,94	15,9	26,1	744,5	62,67	69/2/1	522	+	+
				66,0	5,2			29,79	30,5	35,5	908,3	85,23	69/2/2	523	+	+
				98,0	8,0			19,36	48,7	49,3	942,6	118,42	69/2/3	525	+	+
				140,0	11,8			13,13	71,9	68,1	944,4	163,43	69/2/4	527	+	+
				204,0	17,5			8,85	107,8	96,2	954,4	230,98	69/2/5	529	+	-
4,50	40,5	36,0	31,5	53,0	3,3	30,8	41,7	27,17	26,9	26,1	729,7	75,25	69/3/1	524	+	+
				77,0	5,2			17,24	41,5	35,5	715,3	102,24	69/3/2	525	+	+
				115,0	8,0			11,21	65,7	49,3	736,0	142,06	69/3/3	526	+	+
				165,0	11,8			7,60	96,9	68,1	736,4	196,08	69/3/4	528	+	+
				239,0	17,5			5,12	142,8	96,2	731,6	277,09	69/3/5	530	+	-
4,50	49,5	45,0	40,5	68,0	3,3	39,6	51,0	13,91	41,9	26,1	582,2	94,10	69/4/1	525	+	+
				102,0	5,2			8,83	66,5	35,5	586,9	127,90	69/4/2	527	+	+
				152,0	8,0			5,74	102,7	49,3	589,1	177,71	69/4/3	529	+	+
				219,0	11,8			3,89	150,9	68,1	587,1	245,30	69/4/4	531	+	+
				335,0	17,5			2,62	238,8	96,2	626,4	346,94	69/4/5	533	+	-
4,50	60,5	56,0	51,5	93,0	3,3	50,4	62,6	7,22	66,9	26,1	482,5	117,26	69/5/1	528	+	+
				139,0	5,2			4,58	103,5	35,5	474,0	159,39	69/5/2	530	+	+
				199,0	8,0			2,98	149,7	49,3	445,6	221,33	69/5/3	532	+	+
				304,0	11,8			2,02	235,9	68,1	476,2	305,81	69/5/4	534	+	-
				471,0	17,5			1,36	374,8	96,2	510,1	432,71	69/5/5	538	+	-
4,50	72,0	67,5	63,0	105,0	3,3	61,6	74,4	4,12	78,9	26,1	325,0	141,23	69/6/1	531	+	+
				161,0	5,2			2,62	125,5	35,5	328,2	192,01	69/6/2	534	+	+
				242,0	8,0			1,70	192,7	49,3	327,6	266,83	69/6/3	536	+	+
				349,0	11,8			1,15	280,9	68,1	323,8	368,32	69/6/4	538	+	+
				516,0	17,5			0,78	419,8	96,2	326,3	520,66	69/6/5	539	+	-

*articolele îngroșate sunt pe stocul din Arad

1.4310 oțel inoxidabil,V2A																
dimensiunea constructivă								cursa și forța arcului					date de comandă		specificație	
d mm	D _e mm	D mm	D _i mm	L ₀ mm	n -	D _d mm	D _h mm	R N/mm	s _n mm	L _n mm	F _n N	M g	articol nr.		▼	↩
5,00	30,0	25,0	20,0	41,0	3,5	19,5	30,8	102,00	10,9	30,1	1109,3	67,42	90/1/1	527	+	+
				60,0	5,5		30,8	64,91	18,9	41,1	1228,1	91,96	90/1/2	529	+	+
				87,5	8,5		30,8	42,00	30,0	57,5	1259,5	128,76	90/1/3	531	+	+
				125,0	12,5		30,8	28,56	45,6	79,4	1301,8	177,83	90/1/4	533	+	+
				180,0	18,5		30,8	19,30	67,7	112,3	1306,7	251,43	90/1/5	536	+	-
5,00	37,0	32,0	27,0	51,0	3,5	26,4	38,0	48,64	20,9	30,1	1015,3	86,27	90/2/1	528	+	+
				75,0	5,5		38,0	30,95	33,9	41,1	1049,9	117,68	90/2/2	530	+	+
				110,0	8,5		38,0	20,03	52,5	57,5	1051,2	164,77	90/2/3	532	+	+
				160,0	12,5		38,0	13,62	78,8	81,2	1073,8	227,63	90/2/4	535	+	+
				230,0	18,5		38,0	9,20	116,7	113,3	1073,8	321,82	90/2/5	538	+	-
5,00	45,0	40,0	35,0	64,0	3,5	34,2	46,3	24,90	33,9	30,1	843,6	107,85	90/3/1	530	+	+
				95,5	5,5		46,3	15,85	54,2	41,3	859,0	147,14	90/3/2	532	+	+
				140,0	8,5		46,3	10,25	82,5	57,5	845,8	206,02	90/3/3	535	+	+
				205,0	12,5		46,3	6,97	123,2	81,8	859,0	284,64	90/3/4	538	+	+
				300,0	18,5		46,3	4,71	182,3	117,7	859,0	402,52	90/3/5	541	+	-
5,00	55,0	50,0	45,0	85,0	3,5	44,0	56,8	12,75	53,9	31,1	687,2	134,93	90/4/1	533	+	+
				130,0	5,5		56,8	8,11	84,7	45,3	687,2	184,16	90/4/2	535	+	+
				195,0	8,5		56,8	5,25	130,9	64,1	687,2	257,95	90/4/3	537	+	+
				280,0	12,5		56,8	3,57	192,5	87,5	687,2	356,30	90/4/4	540	+	-
				410,0	18,5		56,8	2,41	284,9	125,1	687,2	503,88	90/4/5	543	+	-
5,00	68,0	63,0	58,0	120,0	3,5	56,7	70,6	6,37	85,6	34,4	545,4	170,34	90/5/1	536	+	+
				180,0	5,5		70,6	4,06	134,5	45,5	545,4	232,44	90/5/2	539	+	+
				275,0	8,5		70,6	2,62	207,8	67,2	545,4	325,72	90/5/3	541	+	+
				395,0	12,5		70,6	1,78	305,6	89,4	545,4	449,92	90/5/4	544	+	-
				585,0	18,5		70,6	1,21	452,3	132,7	545,4	636,46	90/5/5	546	+	-
5,00	80,0	75,0	70,0	159,0	3,5	68,5	83,7	3,78	121,3	37,7	458,1	203,24	90/6/1	540	+	+
				267,0	5,5		84,1	2,40	190,6	76,4	458,1	278,20	90/6/2	542	+	+
				374,0	8,5		83,6	1,56	294,5	79,5	458,1	389,00	90/6/3	544	+	+
				528,0	12,5		83,6	1,06	433,1	94,9	458,1	537,11	90/6/4	546	+	-
				785,0	18,5		83,6	0,71	641,0	144,0	458,1	760,00	90/6/5	548	+	-
6,00	38,0	32,0	26,0	60,0	4,3	25,4	39,0	82,09	18,6	41,4	1523,4	142,30	91/10/1	533	+	+
				73,5	5,5		39,0	64,18	24,2	49,3	1550,8	169,41	91/10/2	534	+	+
				97,0	7,5		39,0	47,07	34,5	62,5	1624,1	214,63	91/10/3	535	+	+
				131,0	10,5		39,0	33,62	48,8	82,2	1639,7	282,42	91/10/4	537	+	+
				176,0	14,5		39,0	24,34	67,5	108,5	1642,3	372,80	91/10/5	539	+	-
6,00	43,0	37,0	31,0	67,0	4,3	30,3	44,1	53,11	25,6	41,4	1357,3	164,47	91/20/1	535	+	+
				82,5	5,5		44,1	41,52	33,2	49,3	1376,9	195,82	91/20/2	536	+	+
				108,5	7,5		44,1	30,45	46,0	62,5	1400,8	248,07	91/20/3	537	+	+
				148,0	10,5		44,1	21,75	65,8	82,2	1430,4	326,46	91/20/4	539	+	+
				200,0	14,5		44,1	15,75	91,5	108,5	1440,4	430,96	91/20/5	541	+	-
6,00	48,7	42,7	36,7	76,0	4,3	35,9	50,0	34,55	34,6	41,4	1194,0	189,78	91/30/1	537	+	+
				94,5	5,5		50,0	27,01	45,2	49,3	1220,0	225,97	91/30/2	539	+	+
				124,5	7,5		50,0	19,81	62,0	62,5	1228,3	286,27	91/30/3	539	+	+
				170,0	10,5		50,0	14,15	87,8	82,2	1241,9	376,73	91/30/4	541	+	+
				231,0	14,5		50,0	10,25	122,5	108,5	1254,8	497,36	91/30/5	543	+	-
6,00	54,5	48,5	42,5	88,0	4,3	41,5	56,0	23,58	46,6	41,4	1097,8	215,61	91/40/1	538	+	+
				110,0	5,5		56,0	18,43	60,7	49,3	1118,3	256,74	91/40/2	539	+	+
				146,0	7,5		56,0	13,52	83,5	62,5	1128,9	325,28	91/40/3	541	+	+
				200,0	10,5		56,0	9,66	117,8	82,2	1137,2	428,09	91/40/4	543	+	+
				271,0	14,5		56,0	6,99	162,5	108,5	1136,0	565,15	91/40/5	545	+	-
6,00	64,0	58,0	52,0	111,0	4,3	50,9	65,9	13,79	69,6	41,4	959,0	258,02	91/50/1	540	+	+
				140,0	5,5		65,9	10,78	90,7	49,3	977,2	307,29	91/50/2	541	+	+
				186,0	7,5		65,9	7,90	123,5	62,5	976,3	389,33	91/50/3	543	+	+
				255,0	10,5		65,9	5,65	172,8	82,2	975,5	512,40	91/50/4	545	+	+
				349,0	14,5		65,9	4,09	240,5	108,5	983,1	676,55	91/50/5	547	+	-

Arcuri de compresiune

d = 5,00 - 6,00 mm

Oțel de arc



1.1200 oțel de arc, conform DIN2076

dimensiunea constructivă								cursa și forța arcului					date de comandă		specificație	
d mm	D _e mm	D mm	D _i mm	L ₀ mm	n -	D _d mm	D _h mm	R N/mm	s _n mm	L _n mm	F _n N	M g	articol nr.		▼▼▼	↙
5,00	30,0	25,0	20,0	41,0	3,5	19,5	30,8	116,57	10,9	30,1	1267,7	66,99	80/1/1	521	+	+
				60,0	5,5			74,18	18,9	41,1	1403,6	91,38	80/1/2	522	+	+
				87,5	8,5			48,00	30,0	57,5	1439,5	127,94	80/1/3	523	+	+
				125,0	12,5			32,64	45,6	79,4	1487,7	176,71	80/1/4	524	+	+
				180,0	18,5			22,05	67,7	112,3	1493,4	249,83	80/1/5	527	+	-
5,00	37,0	32,0	27,0	51,0	3,5	26,4	38,0	55,59	20,9	30,1	1160,4	85,72	80/2/1	522	+	+
				75,0	5,5			35,37	33,9	41,1	1199,9	116,93	80/2/2	523	+	+
				110,0	8,5			22,89	52,5	57,5	1201,4	163,73	80/2/3	524	+	+
				160,0	12,5			15,56	80,6	79,4	1254,1	226,19	80/2/4	525	+	+
				230,0	18,5			10,52	117,7	112,3	1237,9	319,78	80/2/5	528	+	-
5,00	45,0	40,0	35,0	64,0	3,5	34,2	46,3	28,46	33,9	30,1	964,1	107,17	80/3/1	524	+	+
				95,5	5,5			18,11	54,4	41,1	985,6	146,21	80/3/2	525	+	+
				140,0	8,5			11,72	82,5	57,5	966,7	204,72	80/3/3	527	+	+
				205,0	12,5			7,97	125,6	79,4	1000,7	282,84	80/3/4	529	+	+
				300,0	18,5			5,38	187,7	112,3	1010,5	399,97	80/3/5	533	+	-
5,00	55,0	50,0	45,0	85,0	3,5	44,0	56,8	14,57	54,9	30,1	799,6	134,08	80/4/1	526	+	+
				130,0	5,5			9,27	87,2	42,8	808,4	183,00	80/4/2	528	+	+
				195,0	8,5			6,00	134,7	60,3	808,4	256,32	80/4/3	530	+	+
				280,0	12,5			4,08	198,1	81,9	808,4	354,04	80/4/4	533	+	-
				410,0	18,5			2,76	293,2	116,8	808,4	500,69	80/4/5	536	+	-
5,00	68,0	63,0	58,0	120,0	3,5	56,7	70,6	7,28	88,1	31,9	641,6	169,27	80/5/1	530	+	+
				180,0	5,5			4,64	138,4	41,6	641,6	230,97	80/5/2	532	+	+
				275,0	8,5			3,00	213,9	61,1	641,6	323,65	80/5/3	534	+	+
				395,0	12,5			2,04	314,6	80,4	641,6	447,07	80/5/4	537	+	-
				585,0	18,5			1,38	465,5	119,5	641,6	632,44	80/5/5	540	+	-
5,00	80,0	75,0	70,0	159,0	3,5	68,5	84,0	4,32	124,8	34,2	538,9	201,96	80/6/1	533	+	+
				267,0	5,5			2,75	196,2	70,8	538,9	276,44	80/6/2	535	+	+
				374,0	8,5			1,78	303,1	70,9	538,9	386,54	80/6/3	539	+	+
				528,0	12,5			1,21	445,8	82,2	538,9	533,72	80/6/4	541	+	-
				785,0	18,5			0,82	659,8	125,2	538,9	755,19	80/6/5	543	+	-
6,00	38,0	32,0	26,0	60,0	4,3	25,4	39,0	93,82	18,6	41,4	1741,0	141,40	81/10/1	523	+	+
				73,5	5,5			73,35	24,2	49,3	1772,4	168,34	81/10/2	524	+	+
				97,0	7,5			53,79	34,5	62,5	1856,1	213,27	81/10/3	525	+	+
				131,0	10,5			38,42	48,8	82,2	1873,9	280,63	81/10/4	526	+	+
				176,0	14,5			27,82	67,5	108,5	1876,9	370,44	81/10/5	528	+	-
6,00	43,0	37,0	31,0	67,0	4,3	30,3	44,1	60,69	25,6	41,4	1551,1	163,43	81/20/1	525	+	+
				82,5	5,5			47,45	33,2	49,3	1573,6	194,58	81/20/2	526	+	+
				108,5	7,5			34,80	46,0	62,5	1600,9	246,50	81/20/3	527	+	+
				148,0	10,5			24,85	65,8	82,2	1634,8	324,39	81/20/4	528	+	+
				200,0	14,5			18,00	91,5	108,5	1646,1	428,23	81/20/5	530	+	-
6,00	48,7	42,7	36,7	76,0	4,3	35,9	50,0	39,49	34,6	41,4	1364,6	188,58	81/30/1	526	+	+
				94,5	5,5			30,87	45,2	49,3	1394,3	224,54	81/30/2	527	+	+
				124,5	7,5			22,64	62,0	62,5	1403,8	284,46	81/30/3	528	+	+
				170,0	10,5			16,17	87,8	82,2	1419,4	374,35	81/30/4	529	+	+
				231,0	14,5			11,71	122,5	108,5	1434,0	494,21	81/30/5	531	+	-
6,00	54,5	48,5	42,5	88,0	4,3	41,6	56,0	26,95	46,6	41,4	1254,6	214,24	81/40/1	528	+	+
				110,0	5,5			21,07	60,7	49,3	1278,0	255,12	81/40/2	529	+	+
				146,0	7,5			15,45	83,5	62,5	1290,2	323,22	81/40/3	530	+	+
				200,0	10,5			11,04	117,8	82,2	1299,7	425,38	81/40/4	531	+	+
				271,0	14,5			7,99	162,5	108,5	1298,3	561,57	81/40/5	533	+	-
6,00	64,0	58,0	52,0	111,0	4,3	50,9	65,9	15,76	69,6	41,4	1096,0	256,39	81/50/1	530	+	+
				140,0	5,5			12,32	90,7	49,3	1116,8	305,34	81/50/2	531	+	+
				186,0	7,5			9,03	123,5	62,5	1115,7	386,87	81/50/3	532	+	+
				255,0	10,5			6,45	172,8	82,2	1114,8	509,16	81/50/4	533	+	+
				349,0	14,5			4,67	240,5	108,5	1123,6	672,27	81/50/5	535	+	-

simboluri în tabele ▼▼▼ șlefuit ↙ siguranță la flambaj

*articolele îngroșate sunt pe stocul din Arad

Arcuri de compresiune

d = 6,30 mm

Oțel de arc

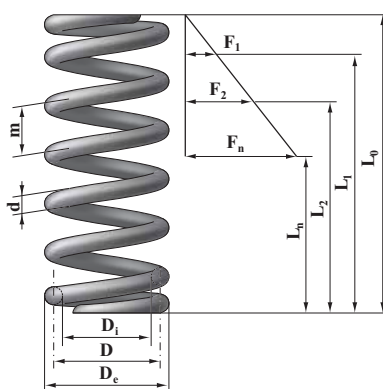


1.1200 oțel de arc, conform DIN2076

dimensiunea constructivă								cursa și forța arcului					date de comandă		specificație	
d mm	D _e mm	D mm	D _i mm	L ₀ mm	n -	D _d mm	D _h mm	R N/mm	s _n mm	L _n mm	F _n N	M g	articol nr.		▼	↶
6,30	29,2	22,9	16,6	47,0	3,5	16,2	30,0	360,74	9,0	38,0	3254,4	97,76	81/55/1	531	+	+
				57,0	4,5			280,57	12,1	44,9	3399,6	15,53	81/55/2	532	+	+
				70,0	5,8			217,69	16,1	53,9	3513,4	138,63	81/55/3	533	+	+
				87,0	7,5			168,34	21,4	65,6	3602,7	68,85	81/55/4	534	+	+
				107,0	9,5			132,90	27,6	79,4	3666,9	204,39	81/55/5	535	+	+
				126,0	11,5			109,79	32,8	93,2	3598,9	239,90	81/55/6	536	+	-
				155,0	14,5			87,07	41,1	113,9	3575,7	293,19	81/55/7	537	+	-
6,30	31,1	24,8	18,5	49,0	3,5	18,0	32,0	284,01	11,0	38,0	3130,3	105,80	81/66/1	530	+	+
				60,0	4,5			220,90	15,1	44,9	3339,2	125,05	81/66/2	531	+	+
				73,0	5,8			171,39	19,1	53,9	3280,3	150,03	81/66/3	532	+	+
				91,0	7,5			132,54	25,4	65,6	3366,7	182,74	81/66/4	533	+	+
				112,0	9,5			104,64	32,6	79,4	3410,2	221,21	81/66/5	534	+	+
				133,0	11,5			86,44	39,8	93,2	3438,6	259,69	81/66/6	535	+	-
				162,0	14,5			68,56	48,1	113,9	3295,1	317,31	81/66/7	537	+	-
6,30	34,0	27,7	21,4	52,0	3,5	20,9	35,0	203,82	14,0	38,0	2858,0	118,07	81/77/1	531	+	+
				64,0	4,5			158,53	19,1	44,9	3030,5	139,56	81/77/2	532	+	+
				78,0	5,8			123,00	24,1	53,9	2969,1	167,45	81/77/3	533	+	+
				98,0	7,5			95,12	32,4	65,6	3081,9	203,98	81/77/4	534	+	+
				120,0	9,5			75,09	40,6	79,4	3048,1	246,90	81/77/5	535	+	+
				143,0	11,5			62,03	49,8	93,2	3088,1	289,86	81/77/6	535	+	-
				177,0	14,5			49,20	63,1	113,9	3102,7	354,29	81/77/7	536	+	-
6,30	38,3	32,0	25,7	50,0	3,5	25,1	39,2	140,10	12,0	38,0	1684,3	136,06	82/1/1	526	+	+
				75,0	5,5			89,16	23,2	51,8	2069,4	185,64	82/1/2	527	+	+
				110,0	8,5			57,69	37,5	72,5	2163,1	259,93	82/1/3	528	+	+
				155,0	12,5			39,23	54,9	100,1	2152,7	358,95	82/1/4	529	+	+
				225,0	18,5			26,51	83,4	141,6	2211,8	507,54	82/1/5	530	+	-
6,30	38,9	32,6	26,3	59,0	3,5	25,7	40,0	125,04	21,0	38,0	2628,5	138,88	81/88/1	532	+	+
				72,0	4,5			97,25	27,1	44,9	2637,1	164,14	81/88/2	533	+	+
				89,0	5,8			75,45	35,1	53,9	2651,4	196,98	81/88/3	534	+	+
				111,0	7,5			58,35	45,4	65,6	2649,2	239,92	81/88/4	535	+	+
				137,0	9,5			46,07	57,6	79,4	2653,0	290,44	81/88/5	536	+	+
				162,0	11,5			38,06	68,8	93,2	2617,4	340,93	81/88/6	537	+	+
				200,0	14,5			30,18	86,1	113,9	2597,6	416,69	81/88/7	539	+	-
6,30	46,3	40,0	33,7	60,0	3,5	32,9	47,5	71,73	22,0	38,0	1579,7	170,00	82/2/1	527	+	+
				90,0	5,5			45,65	38,2	51,8	1744,3	231,94	82/2/2	528	+	+
				135,0	8,5			29,54	62,5	72,5	1845,9	324,85	82/2/3	530	+	+
				195,0	12,5			20,09	94,9	100,1	1905,6	448,72	82/2/4	532	+	+
				280,0	18,5			13,57	138,4	141,6	1878,8	634,39	82/2/5	534	+	-
6,30	56,3	50,0	43,7	80,0	3,5	42,7	57,9	36,73	41,8	38,2	1536,3	212,67	82/3/1	528	+	+
				115,0	5,5			23,37	63,2	51,8	1477,4	290,01	82/3/2	530	+	+
				175,0	8,5			15,12	101,6	73,4	1536,3	406,26	82/3/3	533	+	+
				250,0	12,5			10,28	149,4	100,6	1536,3	561,10	82/3/4	536	+	+
				365,0	18,5			6,95	221,1	143,9	1536,3	793,44	82/3/5	539	+	-
6,30	69,3	63,0	56,7	105,0	3,5	55,5	71,5	18,36	66,4	38,6	1219,3	268,14	82/4/1	532	+	+
				155,0	5,5			11,68	103,2	51,8	1205,9	365,76	82/4/2	534	+	+
				235,0	8,5			7,56	161,3	73,7	1219,3	512,37	82/4/3	536	+	+
				340,0	12,5			5,14	237,2	102,8	1219,3	707,79	82/4/4	540	+	+
				500,0	18,5			3,47	351,0	149,0	1219,3	1001,01	82/4/5	543	+	-
6,30	86,3	80,0	73,7	145,0	3,5	72,1	89,4	8,97	107,0	38,0	959,6	340,95	82/5/1	535	+	+
				220,0	5,5			5,71	168,2	51,8	959,8	465,31	82/5/2	538	+	+
				335,0	8,5			3,69	260,1	74,9	960,2	651,95	82/5/3	541	+	+
				490,0	12,5			2,51	382,4	107,6	960,2	900,86	82/5/4	544	+	-
				720,0	18,5			1,70	566,0	154,0	960,2	1274,13	82/5/5	546	+	-
6,30	101,3	95,0	88,7	187,0	3,5	86,8	105,5	5,35	149,0	38,0	797,9	405,51	82/6/1	541	+	+
				276,0	5,5			3,41	224,2	51,8	764,0	553,16	82/6/2	543	+	+
				420,0	8,5			2,20	347,5	72,5	766,2	775,07	82/6/3	546	+	+
				610,0	12,5			1,50	509,9	100,1	764,4	1070,87	82/6/4	547	+	-
				840,0	18,5			1,01	698,4	141,6	707,5	1512,51	82/6/5	549	+	-

1.4310 oțel inoxidabil V2A

dimensiunea constructivă								cursa și forța arcului					date de comandă		specificație	
d mm	D _e mm	D mm	D _i mm	L ₀ mm	n -	D _d mm	D _h mm	R N/mm	s _n mm	L _n mm	F _n N	M g	articol nr.		▼	↩
8,00	48,0	40,0	32,0	65,0	3,5	31,3	49,2	163,20	16,8	48,2	2746,7	276,12	94/1/1	539	+	+
				93,0	5,5			103,85	27,3	65,7	2836,7	376,53	94/1/2	540	+	+
				135,0	8,5			67,20	43,0	92,0	2892,2	527,15	94/1/3	542	+	+
				190,0	12,5			45,70	63,0	127,0	2879,2	727,94	94/1/4	544	+	+
				275,0	18,5			30,88	95,5	179,5	2947,3	1029,24	94/1/5	547	+	-
8,00	58,0	50,0	42,0	77,0	3,5	41,1	59,5	83,56	28,8	48,2	2409,0	344,94	94/2/1	540	+	+
				112,0	5,5			53,17	46,3	65,7	2462,7	470,46	94/2/2	542	+	+
				162,0	8,5			34,41	70,0	92,0	2409,8	658,62	94/2/3	544	+	+
				230,0	12,5			23,40	103,0	127,0	2410,0	909,58	94/2/4	546	+	+
				330,0	18,5			15,81	150,5	179,5	2378,5	1285,93	94/2/5	549	+	-
8,00	71,0	63,0	55,0	95,0	3,5	53,8	72,9	41,77	46,8	48,2	1956,2	434,55	94/3/1	542	+	+
				140,0	5,5			26,58	74,3	65,7	1975,4	592,75	94/3/2	544	+	+
				210,0	8,5			17,20	118,0	92,0	2030,3	830,16	94/3/3	546	+	+
				300,0	12,5			11,70	173,0	127,0	2023,5	1146,56	94/3/4	548	+	+
				430,0	19,5			7,90	250,5	179,5	1979,3	1620,92	94/3/5	550	+	-
8,00	87,5	79,5	71,5	127,0	3,5	70,0	90,1	20,79	78,8	48,2	1638,7	548,78	94/4/1	545	+	+
				190,0	5,5			13,23	124,3	65,7	1643,9	748,70	94/4/2	546	+	+
				285,0	8,5			8,56	192,1	92,9	1643,9	1048,61	94/4/3	548	+	+
				410,0	12,5			5,82	282,4	127,6	1643,9	1448,41	94/4/4	550	+	+
				600,0	19,5			3,73	411,7	188,3	1536,1	2146,66	94/4/5	553	+	-
8,00	108,0	100,0	92,0	170,0	3,5	90,1	111,6	10,44	121,8	48,2	1272,5	690,93	94/5/1	547	+	+
				260,0	5,5			6,65	194,3	65,7	1291,5	942,98	94/5/2	549	+	+
				390,0	8,5			4,30	298,0	92,0	1281,8	1320,77	94/5/3	551	+	+
				570,0	12,5			2,92	443,0	127,0	1295,6	1824,87	94/5/4	554	+	-
				835,0	18,5			1,98	655,5	179,5	1295,2	2580,74	94/5/5	556	+	-
8,00	128,0	120,0	112,0	220,0	3,5	109,7	132,8	6,04	171,8	48,2	1038,6	830,15	94/6/1	549	+	+
				340,0	5,5			3,85	274,3	65,7	1055,1	1133,32	94/6/2	551	+	+
				510,0	8,5			2,49	418,0	92,0	1040,5	1587,46	94/6/3	554	+	+
				740,0	12,5			1,69	613,0	127,0	1037,5	2193,19	94/6/4	555	+	-
				1080,0	18,5			1,14	900,5	179,5	1029,7	3101,49	94/6/5	557	+	-



Arcuri de compresiune

d = 7,00 - 8,00 mm

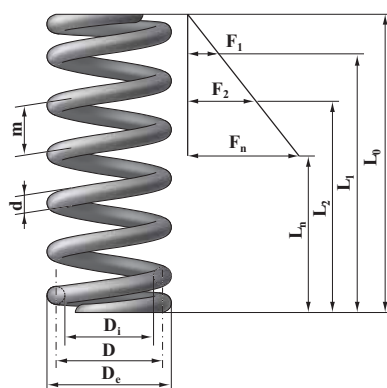
Oțel de arc



1.1200 oțel de arc, conform DIN2076

dimensiunea constructivă						cursa și forța arcului							date de comandă		specificație	
d mm	D _e mm	D	D _i mm	L ₀ mm	n -	D _d mm	D _h mm	R N/mm	s _n mm	L _n mm	F _n N	M g	articol nr.		▼▼▼	⚡
7,00	34,8	27,8	20,8	55,0	3,5	20,3	35,8	307,32	12,8	42,2	3941,4	146,42	83/0/1	536	++	+
				66,0	4,5			239,03	16,2	49,5	3862,0	173,00	83/0/2	537	+	+
				82,0	5,8			185,45	22,2	59,8	4114,9	207,64	83/0/3	538	+	+
				101,0	7,5			143,42	28,2	72,8	4037,5	252,85	83/0/4	539	+	+
				125,0	9,5			113,22	36,8	88,2	4168,5	306,11	83/0/5	540	+	+
				148,0	11,5			93,53	44,5	103,5	4160,3	359,34	83/0/6	541	+	-
				181,0	14,5			74,18	54,5	126,5	4041,0	439,11	83/0/7	543	+	-
7,00	38,7	31,7	24,7	68,0	4,4	24,1	40,0	164,88	18,9	49,1	3120,1	193,98	83/1/1	535	+	+
				83,0	5,6			129,55	24,7	58,3	3202,7	230,36	83/1/2	536	+	+
				101,0	7,0			103,64	32,0	69,0	3315,0	272,83	83/1/3	537	+	+
				126,0	9,0			80,61	41,7	84,3	3357,3	333,47	83/1/4	538	+	+
				156,0	11,5			63,08	52,5	103,5	3310,6	409,23	83/1/5	539	+	+
				198,0	15,0			48,36	67,6	130,4	3271,4	515,28	83/1/6	540	+	-
8,00	48,0	40,0	32,0	65,0	3,5	31,3	49,2	186,51	16,8	48,2	3139,1	274,37	84/1/1	530	+	+
				90,0	5,5			118,69	24,3	65,7	2885,8	374,00	84/1/2	532	+	+
				135,0	8,5			76,80	43,0	92,0	3305,4	523,81	84/1/3	534	+	+
				190,0	12,5			52,22	63,0	127,0	3290,5	723,33	84/1/4	536	+	+
				275,0	18,5			35,29	95,5	179,5	3368,4	1022,72	84/1/5	539	+	-
8,00	58,0	50,0	42,0	75,0	3,5	41,1	59,4	95,50	26,8	48,2	2562,2	342,66	84/2/1	532	+	+
				110,0	5,5			60,77	44,3	65,7	2692,9	467,39	84/2/2	534	+	+
				160,0	8,5			39,32	68,0	92,0	2675,4	654,37	84/2/3	537	+	+
				230,0	12,5			26,74	103,0	127,0	2754,3	903,82	84/2/4	540	+	+
				335,0	18,5			18,07	155,5	179,5	2808,6	1278,01	84/2/5	543	+	-
8,00	71,0	63,0	55,0	95,0	3,5	53,8	72,9	47,74	46,8	48,2	2235,6	431,80	84/3/1	534	+	+
				140,0	5,5			30,38	74,3	65,7	2257,6	589,00	84/3/2	536	+	+
				205,0	8,5			19,66	113,0	92,0	2222,0	824,67	84/3/3	538	+	+
				300,0	12,5			13,37	173,0	127,0	2312,6	1139,30	84/3/4	541	+	+
				435,0	18,5			9,03	255,5	179,5	2307,2	1610,89	84/3/5	546	+	-
8,00	88,0	80,0	72,0	125,0	3,5	70,5	90,6	23,31	76,8	48,2	1791,2	548,59	84/4/1	535	+	+
				180,0	5,5			14,84	114,3	65,7	1696,0	748,08	84/4/2	537	+	+
				285,0	8,5			9,60	193,0	92,0	1853,2	1048,44	84/4/3	539	+	+
				410,0	12,5			6,53	283,0	127,0	1847,5	1448,17	84/4/4	543	+	+
				600,0	18,5			4,41	420,5	179,5	1854,6	2047,89	84/4/5	548	+	-
8,00	108,0	100,0	92,0	170,0	3,5	90,1	111,6	11,94	121,8	48,2	1454,3	686,56	84/5/1	537	+	+
				260,0	5,5			7,60	194,3	65,7	1476,1	937,01	84/5/2	539	+	+
				390,0	8,5			4,92	298,0	92,0	1464,9	1312,41	84/5/3	544	+	+
				570,0	12,5			3,34	443,0	127,0	1480,7	1813,32	84/5/4	549	+	-
				835,0	18,5			2,26	655,5	179,5	1480,2	2564,41	84/5/5	552	+	-
8,00	128,0	120,0	112,0	220,0	3,5	109,7	132,8	6,91	171,8	48,2	1187,0	824,90	84/6/1	544	+	+
				340,0	5,5			4,40	274,3	65,7	1205,9	1126,15	84/6/2	546	+	+
				507,0	8,5			2,84	415,0	92,0	1180,6	1577,23	84/6/3	550	+	+
				740,0	12,5			1,93	613,0	127,0	1185,7	2179,31	84/6/4	551	+	-
				1080,0	18,5			1,31	900,5	179,5	1176,8	3081,86	84/6/5	552	+	-

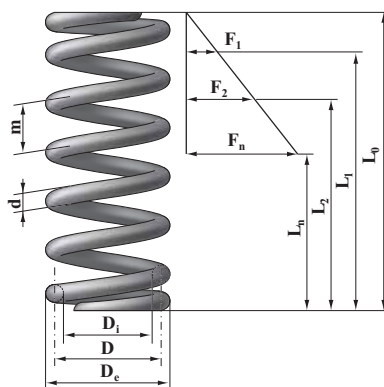
simboluri în tabele ▼▼▼ șlefuit ⚡ siguranță la flambaj



*articolele îngroșate sunt pe stocul din Arad

1.1200 oțel de arc, conform DIN2076

dimensiunea constructivă								cursa și forța arcului					date de comandă		specificație	
d mm	D _e mm	D mm	D _i mm	L ₀ mm	n -	D _d mm	D _h mm	R N/mm	s _n mm	L _n mm	F _n N	M g	articol nr.		☒	☒
8,20	38,9	30,7	22,5	62,0	3,5	22,0	40,0	429,71	12,6	49,4	5427,7	221,96	85/1/1	540	+	+
				75,0	4,5			334,22	16,7	58,3	5566,4	262,30	85/1/2	541	+	+
				96,0	5,8			259,31	24,9	71,1	6453,3	315,00	85/1/3	542	+	+
				115,0	7,5			200,53	29,7	85,3	5961,1	383,38	85/1/4	543	+	+
				141,0	9,5			158,31	37,8	103,2	5980,2	464,06	85/1/5	544	+	+
				167,0	11,5			130,78	45,8	121,2	5992,6	544,75	85/1/6	545	+	-
				206,0	14,5			103,72	57,9	148,1	6004,9	665,78	85/1/7	547	+	-
8,50	58,0	49,5	41,0	80,0	3,4	40,1	59,6	121,84	29,8	50,2	3626,3	376,41	85/2/1	542	+	+
				100,0	4,4			94,15	40,5	59,5	3809,2	446,26	85/2/2	542	+	+
				122,0	5,6			73,97	51,3	70,7	3794,5	529,95	85/2/3	543	+	+
				149,0	7,0			59,18	65,3	83,7	3862,7	627,67	85/2/4	543	+	+
				186,0	9,0			46,03	83,7	102,3	3850,9	767,18	85/2/5	544	+	+
				233,0	11,5			36,02	107,4	125,6	3869,0	941,62	85/2/6	545	+	+
				300,0	15,0			27,62	141,8	158,2	3917,3	1185,90	85/2/7	547	+	-
8,50	68,1	59,6	51,1	96,0	3,4	50,0	70,0	69,80	45,8	50,2	3194,3	453,23	85/3/1	543	+	+
				120,0	4,4			53,94	60,5	59,5	3261,0	537,31	85/3/2	543	+	+
				148,0	5,6			42,38	77,3	70,7	3275,7	638,17	85/3/3	544	+	+
				183,0	7,0			33,90	98,5	84,5	3338,3	755,97	85/3/4	545	+	+
				230,0	9,0			26,37	126,6	103,4	3338,3	924,09	85/3/5	546	+	+
				285,0	11,5			20,64	159,4	125,6	3289,6	1134,02	85/3/6	547	+	+
				360,0	15,0			15,82	201,8	158,2	3193,5	1427,82	85/3/7	548	+	-
9,00	48,7	39,7	30,7	71,0	3,4	30,0	50,0	296,84	17,7	53,3	5263,5	338,92	85/11/1	545	+	+
				87,0	4,4			229,38	23,9	63,1	5474,5	401,70	85/11/2	545	+	+
				105,0	5,6			180,22	30,0	75,0	5412,1	476,97	85/11/3	546	+	+
				128,0	7,0			144,18	39,2	88,8	5654,6	564,92	85/11/4	546	+	+
				158,0	9,0			112,14	49,5	108,5	5549,8	690,38	85/11/5	547	+	+
				197,0	11,5			87,76	63,8	133,2	5601,7	847,30	85/11/6	548	+	+
				252,0	15,0			67,28	84,3	167,7	5672,2	1067,02	85/11/7	549	+	-
9,00	86,0	77,0	68,0	128,0	3,4	66,5	88,7	40,68	74,7	53,3	3040,4	656,79	85/22/1	546	+	+
				160,0	4,4			31,44	96,9	63,1	3045,2	778,64	85/22/2	546	+	+
				200,0	5,6			24,70	124,2	75,8	3067,3	924,98	85/22/3	547	+	+
				250,0	7,0			19,76	155,2	94,8	3067,3	1095,93	85/22/4	547	+	+
				310,0	9,0			15,37	199,6	110,4	3067,3	1339,37	85/22/5	548	+	+
				390,0	11,5			12,03	255,0	135,0	3067,3	1644,01	85/22/6	549	+	+
				500,0	15,0			9,22	332,3	167,7	3064,4	2070,37	85/22/7	551	+	-



*articolele îngroșate sunt pe stocul din Arad

Arcuri de compresiune

d = 10,00 - 12,00 mm

Oțel de arc



1.1200 oțel de arc, conform DIN 2076

dimensiunea constructivă								cursa și forța arcului					date de comandă		specificație	
d mm	D _e mm	D mm	D _i mm	L ₀ mm	n -	D _d mm	D _h mm	R N/mm	s _n mm	L _n mm	F _n N	M g	articol nr.		☰	⤴
10,00	60,0	50,0	40,0	75,0	3,5	39,1	61,4	233,14	14,8	60,2	3438,9	535,40	86/1/1	534	+	+
				110,0	5,5			148,36	27,8	82,2	4130,6	730,29	86/1/2	535	+	+
				165,0	8,5			96,00	50,0	115,0	4797,9	1022,80	86/1/3	537	+	+
				230,0	12,5			65,28	71,2	158,8	4645,3	1412,23	86/1/4	539	+	+
				335,0	18,5			44,11	110,4	224,6	4871,0	1996,90	86/1/5	541	+	-
10,00	73,0	63,0	53,0	96,0	3,5	51,8	74,8	116,55	35,8	60,2	4166,7	674,73	86/2/1	537	+	+
				135,0	5,5			74,17	52,8	82,2	3919,1	919,91	86/2/2	538	+	+
				200,0	8,5			47,99	85,0	115,0	4078,2	1288,17	86/2/3	540	+	+
				285,0	12,5			32,63	126,2	158,8	4117,1	1779,07	86/2/4	542	+	+
				410,0	18,5			22,05	185,4	224,6	4088,8	2515,26	86/2/5	544	+	-
10,00	90,0	80,0	70,0	115,0	3,5	68,5	92,3	56,92	54,8	60,2	3116,4	856,34	86/3/1	540	+	+
				175,0	5,5			36,22	92,8	82,2	3362,9	1168,44	86/3/2	541	+	+
				255,0	8,5			23,44	140,0	115,0	3280,7	1635,88	86/3/3	542	+	+
				370,0	12,5			15,94	211,2	158,8	3365,4	2259,74	86/3/4	544	+	+
				540,0	18,5			10,77	315,4	224,6	3396,8	3195,34	86/3/5	546	+	-
10,00	110,0	100,0	90,0	150,0	3,5	88,1	113,0	29,14	89,8	60,2	2615,6	1070,97	86/4/1	542	+	+
				230,0	5,5			18,55	147,8	82,2	2741,8	1461,48	86/4/2	543	+	+
				345,0	8,5			12,00	229,1	115,9	2748,9	2046,86	86/4/3	545	+	+
				500,0	12,5			8,16	336,9	163,1	2748,9	2827,49	86/4/4	547	+	+
				730,0	18,5			5,51	498,6	231,4	2748,9	3998,25	86/4/5	549	+	-
10,00	135,0	125,0	115,0	205,0	3,5	112,6	139,3	14,92	144,8	60,2	2159,8	1340,27	86/5/1	544	+	+
				315,0	5,5			9,50	231,6	83,4	2199,1	1829,22	86/5/2	545	+	+
				475,0	8,5			6,14	357,9	117,1	2199,1	2562,22	86/5/3	547	+	+
				690,0	12,5			4,18	526,4	163,6	2199,1	3539,71	86/5/4	550	+	-
				1015,0	18,5			2,82	779,0	236,0	2199,1	5006,14	86/5/5	552	+	-
11,00	97,0	86,0	75,0	143,0	3,4	73,4	99,9	65,16	76,9	66,1	5014,1	1095,77	87/3/1	546	+	+
				177,0	4,4			50,35	99,6	77,4	5014,1	1298,89	87/3/2	546	+	+
				220,0	5,6			39,56	126,7	93,3	5014,1	1542,87	87/3/3	547	+	+
				270,0	7,0			31,65	158,4	111,6	5014,1	1827,50	87/3/4	547	+	+
				330,0	9,0			24,62	197,3	132,7	4856,2	2232,98	87/3/5	548	+	+
420,0	12,0	18,46	251,1	168,9	4635,5	2841,27	87/3/6	549	+	+						
12,00	66,0	54,0	42,0	116,0	4,4	41,1	67,7	288,07	31,8	84,2	9160,4	971,08	88/1/2	548	+	+
				142,0	5,6			226,34	42,0	100,0	9508,9	1153,28	88/1/3	548	+	+
				173,0	7,0			181,07	54,6	118,4	9885,2	1365,93	88/1/4	549	+	+
				215,0	9,0			140,83	70,3	144,7	9897,8	1669,44	88/1/5	550	+	+
				266,0	11,5			110,22	88,4	177,6	9742,0	2048,66	88/1/6	551	+	+
12,00	76,0	64,0	52,0	131,0	4,4	50,9	77,9	173,03	46,8	84,2	8098,0	1150,15	88/2/1	546	+	+
				160,0	5,6			135,96	60,0	100,0	8159,0	1365,88	88/2/2	546	+	+
				200,0	7,0			108,76	80,4	119,6	8747,4	1618,28	88/2/3	547	+	+
				247,0	9,0			84,59	102,3	144,7	8652,4	1977,69	88/2/4	548	+	+
				305,0	11,5			66,20	127,4	177,6	8433,8	2426,88	88/2/5	549	+	+
385,0	15,0	50,76	161,3	223,7	8189,3	3055,63	88/2/6	550	+	-						
12,00	87,0	75,0	63,0	153,0	4,4	61,6	89,3	107,52	68,8	84,2	7397,3	1347,81	88/3/1	546	+	+
				190,0	5,6			84,48	88,4	101,6	7464,4	1600,97	88/3/2	547	+	+
				230,0	7,0			67,58	110,4	119,6	7464,4	1895,95	88/3/3	547	+	+
				290,0	9,0			52,57	142,0	148,0	7464,4	2317,70	88/3/4	548	+	+
				350,0	11,5			41,14	172,4	177,6	7091,8	2843,20	88/3/5	549	+	+
450,0	15,0	31,54	226,3	223,7	7138,7	3580,71	88/3/6	550	+	-						
12,00	106,0	94,0	82,0	155,0	3,4	80,3	109,1	70,67	84,0	71,0	5933,6	1425,20	88/4/1	546	+	+
				190,0	4,4			54,61	105,8	84,2	5778,0	1689,16	88/4/2	547	+	+
				240,0	5,6			42,91	138,8	101,2	5955,7	2006,89	88/4/3	547	+	+
				300,0	7,0			34,33	173,5	126,5	5955,7	2377,78	88/4/4	548	+	+
				380,0	9,0			26,70	223,1	156,9	5955,7	2906,93	88/4/5	549	+	+
450,0	11,5	20,90	272,4	177,6	5691,6	3564,84	88/4/6	550	+	+						
12,00	116,0	104,0	92,0	170,0	3,4	90,1	119,5	52,19	99,0	71,0	5164,0	1576,70	88/5/1	546	+	+
				214,0	4,4			40,32	129,8	84,2	5234,2	1869,39	88/5/2	547	+	+
				265,0	5,6			31,68	165,0	100,0	5228,2	2220,39	88/5/3	548	+	+
				325,0	7,0			25,35	208,6	118,4	5287,2	2629,96	88/5/4	549	+	+
				415,0	9,0			19,71	270,3	144,7	5328,4	3215,58	88/5/5	550	+	+
565,0	12,5	14,19	374,2	190,8	5312,0	4239,52	88/5/6	552	+	-						

1.1200 oțel de arc, conform DIN2076

dimensiunea constructivă								cursa și forța arcului					date de comandă		specificație	
d mm	D _e mm	D mm	D _i mm	L ₀ mm	n -	D _d mm	D _h mm	R N/mm	s _n mm	L _n mm	F _n N	M g	articol nr.		▼▼▼	↙
12,50	58,5	46,0	33,5	80	3,0	32,7	60,0	804,7	14,2	65,8	11454	702	88/11/0	544	+	+
				98	3,8			635,3	21,3	76,7	13515	815	88/11/1	545	+	+
				117	4,7			513,7	26,8	90,2	13756	941	88/11/2	545	+	+
				136	5,7			423,5	32,5	103,5	13756	1082	88/11/3	546	+	+
				157	6,7			360,3	38,2	118,8	13756	1223	88/11/4	547	+	+
				177	7,7			313,5	43,9	133,1	13756	1363	88/11/5	548	+	+
				197	8,7			277,5	49,6	147,4	13756	1504	88/11/6	549	+	+
				217	9,8			246,3	55,8	161,2	13756	1658	88/11/7	550	+	+
				246	11,7			206,3	61,0	185,0	12593	1924	88/11/8	551	+	-
12,50	58,8	46,3	33,8	285	13,7	33,0	60,0	172,8	72,6	212,4	12551	2219	88/12/8	552	+	-
				340	16,7			141,8	86,5	253,5	12267	2643	88/12/9	553	+	-
13,00	68,0	55,0	42,0	90	3,0	41,1	70,0	550,8	21,6	68,4	11906	907	88/13/0	545	+	+
				110	3,8			434,8	29,8	80,2	12941	1053	88/13/1	545	+	+
				133	4,7			351,6	36,8	96,2	12941	1216	88/13/2	546	+	+
				157	5,7			289,9	44,6	112,4	12941	1398	88/13/3	547	+	+
				180	6,7			246,6	52,5	127,5	12941	1580	88/13/4	548	+	+
				203	7,7			214,6	60,3	142,7	12941	1761	88/13/5	548	+	+
				225	8,7			189,9	68,1	156,9	12941	1943	88/13/6	549	+	+
				250	9,8			168,6	76,8	173,2	12941	2143	88/13/7	550	+	+
				282	11,7			141,2	89,7	192,3	12664	2486	88/13/8	551	+	+
				315	13,7			120,6	94,2	220,8	11359	2848	88/13/9	552	+	-
15,00	78,0	63,0	48,0	104	3,0	46,9	80,0	649,6	25,2	78,8	16339	1384	89/1/0	548	+	+
				127	3,8			512,8	33,8	93,2	17356	1606	89/1/1	548	+	+
				150	4,7			414,6	41,9	108,1	17356	1855	89/1/2	549	+	+
				175	5,7			341,9	50,8	124,2	17356	2131	89/1/3	550	+	+
				200	6,7			290,9	59,7	140,3	17356	2408	89/1/4	551	+	+
				225	7,7			253,1	68,6	156,4	17356	2685	89/1/5	551	+	+
				250	8,7			224,0	77,5	172,5	17356	2961	89/1/6	552	+	+
				278	9,8			198,9	87,3	190,7	17356	3266	89/1/7	553	+	+
				323	11,7			166,6	101,2	221,8	16863	3791	89/1/8	554	+	+
				375	13,7			142,2	120,4	254,6	17125	4345	89/1/9	555	+	-
15,0	97,0	82,0	67,0	125	3,0	65,6	100,0	294,6	45,3	79,7	13334	1799	98/17/0	550	+	+
				152	3,8			232,6	57,3	94,7	13334	2087	89/17/1	551	+	+
				182	4,7			188,0	70,9	111,1	13334	2411	89/17/2	551	+	+
				213	5,7			155,0	86,0	127,0	13334	2771	89/17/3	552	+	+
				244	6,7			131,9	101,1	142,9	13334	3131	89/17/4	553	+	+
				275	7,7			114,8	116,2	158,8	13334	3491	89/17/5	554	+	+
				305	8,7			101,6	131,3	173,7	13334	3851	89/17/6	555	+	+
				340	9,8			90,2	147,9	192,1	13334	4247	89/17/7	555	+	+
				400	11,7			75,5	176,5	223,5	13334	4931	89/17/8	556	+	+
				460	13,7			64,5	205,4	254,6	13249	5651	89/17/9	556	+	-
				550	16,7			52,9	246,1	303,9	13024	6730	89/18/9	557	+	-
				670	20,7			42,7	300,4	369,6	12825	8169	89/19/9	558	+	-