



HENNLICH

Accumulators & Cooling



Hydraulischer Kolbenspeicher

Hydraulic Piston Accumulator



Allgemeines über Kolbenspeicher

Bei den Kolbenspeichern handelt es sich um Druckgeräte, welche nach amtlichen Vorschriften berechnet und konstruiert werden.

Für den Betrieb des Druckbehälters und die strikte Einhaltung der amtlichen Betriebsvorschriften ist ausschließlich der Betreiber verantwortlich. **HENNLICH - HCT** Hydrospeicher, die mit einem **HENNLICH - Sicherheits- und Absperrblock** ausgerüstet sind, erfüllen die Sicherheitsvorschriften nach deutschem Recht und der europäischen Druckgeräterichtlinie DGRL 2014/68/EU.

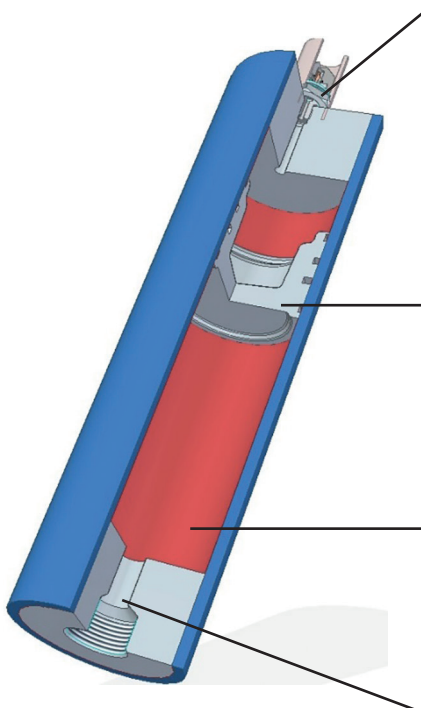
Änderungen an dem Druckgerät, wie z.B. Wärmebehandlung, Schweißen, Lötten oder mechanische Bearbeitungen dürfen an **HENNLICH - HCT** Speichern nicht durchgeführt werden!

FUNKTION

Flüssigkeiten sind praktisch nicht komprimierbar. Daher können sie nicht direkt zur Speicherung von Druckenergie eingesetzt werden. Hydrospeicher nutzen die Kompressibilität eines Gases (Stickstoff) zur Speicherung von Flüssigkeiten. **HENNLICH - HCT** Kolbenspeicher basieren auf diesem Prinzip. Dabei sind Gas- und Flüssigkeitsseite durch einen Kolben getrennt.

Der Flüssigkeitsraum steht in Verbindung mit einem Hydrauliksystem. Bei steigendem Hydraulikdruck wird das Gas durch die in den Hydrospeicher einströmende Flüssigkeit komprimiert. Sinkt der Druck, entspannt sich das Gas und verdrängt die Flüssigkeit aus dem Hydrospeicher wieder in das Hydrauliksystem.

KOLBENSPEICHER AUFBAU



Gasfüllventil mit Schutzkappe

Zur Befüllung nutzen Sie unsere Füll- u. Prüfvorrichtung.

Auf Wunsch im Deckel weitere Anschlußmöglichkeiten, für z.B. nachgeschaltete Gasflaschen, Kolben-Positionsanzeigen etc.

Der Kolben mit bewährten Dichtungen und Kolbenführungsringen sorgen für die Trennung von Gas und Flüssigkeit und damit für einen sicheren Betrieb

Aluminiumkolben bieten geringe Massenträgheit.

stabiles Kolbenspeicherrohr als Körper für höchste Ansprüche mit einer hochwertigen Kolbenlauffläche für hohe Standzeiten der Kolbendichtungen.

Vielfältige Anschlußmöglichkeit in beiden Deckeln möglich



MAXIMAL ZULÄSSIGER BETRIEBSÜBERDRUCK

Der maximal zulässige Betriebsüberdruck ist der Druck, dem der Speicher maximal ausgesetzt werden darf und kann bei verschiedenen Abnahmen vom Nenndruck abweichen.

ZULÄSSIGE BETRIEBSTEMPERATUR UND BETRIEBSMEDIEN

Die standardmäßigen Ausführungen sind wie folgt einsetzbar:

< 50 L: -25 °C bis +100 °C

> 50 L: -20 °C bis +80 °C

Zugelassen sind Druckflüssigkeiten der Fluidgruppe 2 nach Druckgeräterichtlinie 2014/68/EU auf Mineralölbasis. Andere Temperaturen und Fluide auf Anfrage. In explosionsgefährdeten Bereichen gelten besondere Vorschriften, siehe weiter im Anschluß.

EINBAULAGE

Vorzugsweise senkrecht (Gasanschluss nach oben), je nach Anwendung auch abweichend. Bei Speichern mit Kolbenstandsüberwachung ist, je nach Art der Messeinrichtung, der senkrechte Einbau zwingend einzuhalten.

Bei Kolbenspeichern werden meist noch Druckflaschen nachgeschaltet, um das Gasvolumen zu erweitern.

Diese führen wir auch in unserem Programm.



MAXIMALER VOLUMENSTROM Q

Die in den Tabellen angegebenen Maximalwerte gelten bei senkrechtem Einbau (Flüssigkeitsanschluss unten).

Bei der Auslegung ist zu beachten, dass auch bei dem Kolbenspeicher flüssigkeitsseitig ein Restvolumen zur Schonung des Kolbens und Deckels verbleiben, d.h. nie ganz entleert werden sollte.

GASFÜLLDRUCK

Der Stickstoffvorfülldruck sollte ca. 5 bar unter P_1 liegen (bei T_2 ; bitte den Temperatureinfluß berücksichtigen). Das Verhältnis von P_0 zu P_2 ist sonst nahezu uneingeschränkt machbar. Gerne helfen wir bei der Auslegung. Als Gasfüllung ist nur Stickstoff der Klasse 4.0 zugelassen. Niemals Sauerstoff od. Druckluft verwenden: Explosionsgefahr!

BEFESTIGUNG

Die Speicher sind entsprechend Größe und Gewicht zu befestigen. In den Öldeckeln sind i.d.R. Gewinde zur bodenseitigen Befestigung vorgesehen. Dazu empfehlen wir noch unsere Befestigungsschellen HCLP.



ANWENDUNGSBEISPIELE

HENNLICH-Kolbenspeicher werden als Energiespeicher, in Bremsystemen, zur Volumenkompensation oder als Druckschlagdämpfer eingesetzt.

AUSFÜHRUNGSVARIANTE

HPAC - Kolbenspeicher in C-Stahl

Kolbenspeicher in Normalstahl für Betriebsdrücke von 250 bar - 500 bar finden Verwendung in den Bereichen Industrie, Mobil, Energie, Offshore & Marine.

Die Baureihe bieten wir auch nach Kundenvorgabe mit Auslegungsdrücken bis 900 bar an.



So funktioniert ein Kolbenspeicher

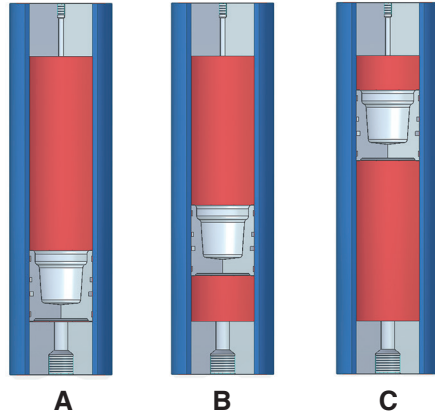
Über das Gasfüllventil wird der Kolbenspeicher mit Stickstoff befüllt. Der Kolben legt sich an dem ölseitigen Deckel an (Figur A).

Wird nun Druckflüssigkeit in den Speicher gefördert, so wird das Gas durch die Kolbenkräfte komprimiert.

Das Gasvolumen verkleinert sich unter gleichzeitigem Druckanstieg und speichert so die Druckflüssigkeit (Fig. C).

Dagegen entleert sich der Speicher, sobald der Druck auf der Flüssigkeitsseite tiefer sinkt als der Gasdruck (Fig. B).

Die Ölmenge zwischen dem maximalen und minimalen Betriebsdruck nennt man „Nutzvolumen ΔV “.



GRUNDSTELLUNGEN DES KOLBENS

A Der Kolbenspeicher ist mit Stickstoff auf P_0 vorgefüllt, d.h. der Kolben liegt am flüssigkeitsseitigen Deckel an.

B Stellung bei minimalem Arbeitsdruck P_1 . Zwischen Kolben und Deckel muss eine kleine Flüssigkeitsmenge bleiben, damit der Kolben nicht bei jeder Entleerung am Bodendeckel anschlägt. P_0 muss somit immer kleiner sein als P_1 .

C Stellung bei maximalem Arbeitsdruck P_2 . Die Volumenänderung ΔV zwischen der Stellung bei minimalem und maximalem Arbeitsdruck entspricht der gespeicherten Flüssigkeitsmenge.

P_0	Vorfülldruck
P_1	minimaler Arbeitsdruck
P_2	maximaler Arbeitsdruck
V_0	gesamtes Gasvolumen des Speichers
V_1	Gasvolumen bei P_1
V_2	Gasvolumen bei P_2
ΔV	abgegebenes oder aufgenommenes Nutzvolumen zwischen P_1 und P_2



ABNAHMEN

Die Speicher der hier aufgeführten Serien sind grundsätzlich nach der Europäischen Druckgeräterichtlinie 2014/68/EU hergestellt, geprüft und dokumentiert.

Weitere Abnahmen u. Schiffs-klassifikationen auf Anfrage.

Berechnet und gefertigt werden unsere Kolbenspeicher nach EN 14359 + 13445.

ATEX-BAUREIHE



Diese Speicher sind entsprechend der DGRL 2014/68/EU und der europäischen Explosionsrichtlinie 2014/34/EU entworfen und hergestellt worden.

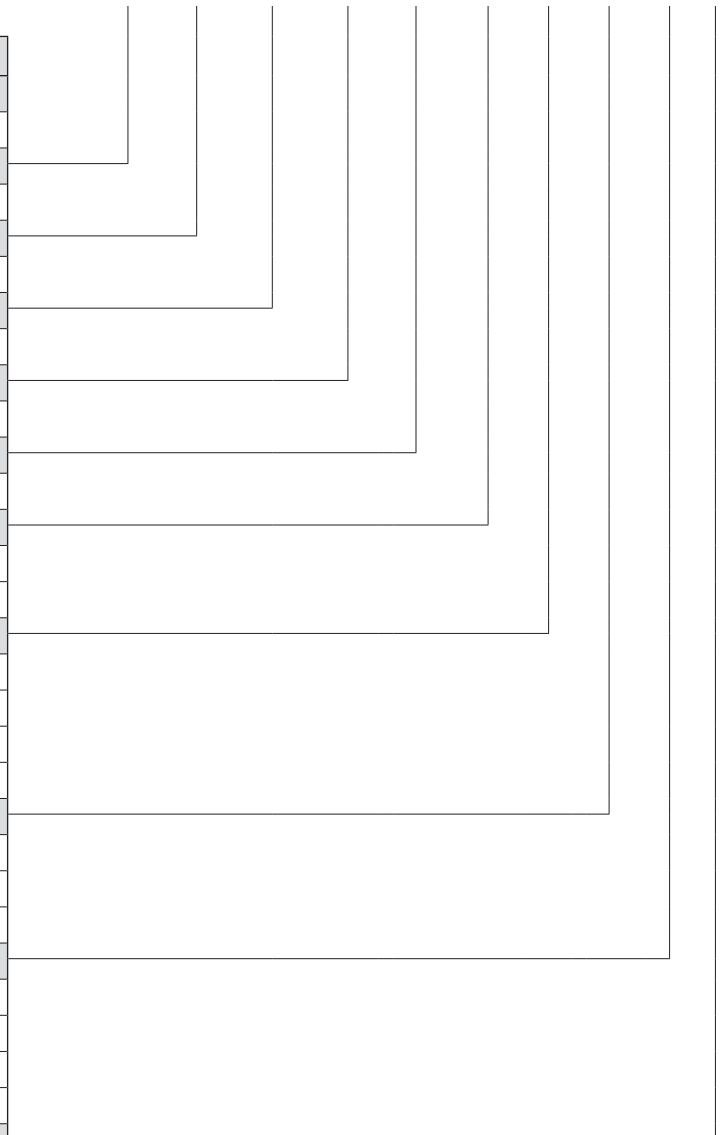
Dieser Gerätetyp ist eine Sonderausführung, welche gem. der RL 2014/34/EU – Gerätegruppe II / Kategorie 2G und/oder 2D (Zone 1, 2, 21, 22) entspricht.

Für diese Ausführung ist eine max. Medientemperatur von 65°C und eine max. Oberflächentemperatur von 80°C zugelassen. Für den ATEX-Bereich sind besondere Vorschriften einzuhalten. Diese finden Sie in unseren ATEX-Bedienungsanleitungen.

Typenschlüssel

HPA C - 250 - 100 - 010 - AR - 00 - 01 - ST - 10 - N

HENNLICH Kolbenspeicher HPA	
HENNLICH Piston accumulator HPA	
Material / Material	
C-Stahl / <i>carbon steel</i>	C
max. Betriebsdruck / max. Working pressure [bar]	
220, 250, 280, 350, 375, 415, 500	
Kolben-ø / Piston-ø [mm]	
50, 80, 100, 125, 140, 150, 160, 180, 200, 250, 310, 360	
Volumen / Volume	
0,1 ... 250 [Liter] größere auf Anfrage / bigger sizes on request	
Flüssigkeitsanschluss / Connection fluidside	
(siehe Größentabelle / <i>see table</i>) z.B. AR = G1"	
Anschluss Gasseite / Connection gasside	
00 = ohne / <i>without</i>	
(siehe Größentabelle / <i>see table</i>) z.B. EN = NPT 1/2"	
Gasventil / Gas valve type	
ohne / <i>without</i>	00
Minimes1620 M16x2	01
integ. Gasventil, IG 3/4" (Standard ab 60L)	05
Andere auf Anfrage / others on request	Z
Dichtungs-System / Sealing system	
Standard	ST
Tieftemperatur / low temperatures	TT
Spezial (auf Anfrage / on request)	Z
Beschichtung (Anstrich) / Painting	
ohne / <i>without</i>	00
PU-Lack, schwarz RAL9017 (bis 50L Standard)	10
Grundierung, beige (Standard bei > 50L)	20
Andere auf Anfrage / others on request	Z
Optionen / Options	
keine Option / <i>no option</i>	N
Klartext / <i>plain text</i>	Y



Größentabelle / Table connection sizes

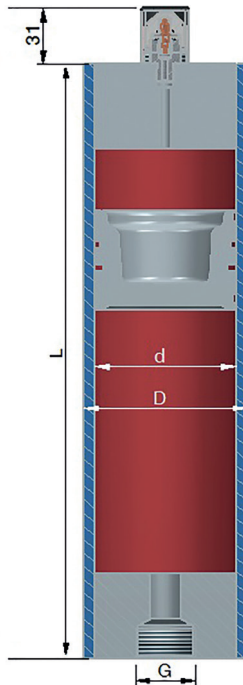
		K	L	M	N	P	R	S	T	U	V	W
Gewinde / thread ISO 228-1 (G)	A	G 1/8"	G 1/4"	G 3/8"	G 1/2"	G 3/4"	G 1"	G 1 1/4"	G 1 1/2"	G 2"	G 2 1/2"	G 3"
Gewinde / thread ISO 6149-1 (M)	B	M10x1	M12x1,5	M14x1,5	M18x1,5	M22x1,5	M27x2	M33x2	M42x2	M18x2		
SAE Flansch ISO 6162-1 3000 psi	C	1/2"	3/4"	1"	1 1/4"	1 1/2"	2"	2 1/2"	3"			
SAE Flansch ISO 6162-2 6000 psi	D	1/2"	3/4"	1"	1 1/4"	1 1/2"	2"	2 1/2"	3"			
NPT	E	1/8"	1/4"	3/8"	1/2"	3/4"	1"	1 1/4"	1 1/2"			
Auto-Clave	F		1/4"	3/8"								

Fertigungstoleranzen sind nicht berücksichtigt. Änderungen vorbehalten. / *Manufacturing tolerances are not considered. Changes reserved.*



Serie HPAC, Vol. bis 50 L, Standard 250 bar, C-Stahl / Carbon steel

TECHNISCHE DATEN / TECHNICAL DATA



Kolben- \varnothing / Piston- \varnothing :
80, 125, 180, 200 mm

Volumen / Volume:
0,4 – 50 Liter

Abnahme / Approval:
PED 2014/68/EU *

Betriebsüberdruck / MWP:
250 bar

Temperaturen / Temperatures:
-25 °C ... +100 °C

Lackierung / Painting:
PU-Lack schwarz (RAL9017),
Korrosionsschutz C3h - ISO 12944-2, PU-Paint according ISO 12944-2 / C3h, color black RAL9017

Materialien / Materials:

Stahl für Körper und Komponenten gemäß PED 2014/68/EU / Carbon steel shell and components designed in accordance with the PED 2014/68/EU.

Gasventil / Gas valves:

Standardventil HGV M16x2, andere möglich auf Anfrage / standard valve HGV M16x2, others on request

Sicherheitsventile und/oder -blöcke gem. PED auf Anfrage / PED certified safety valves and/or blocs available on request.

Anschlüsse / Connections:

BSP n. EN ISO 228, siehe Tabelle / see table *

* andere auf Anfrage / other on request

Serie HPAC, Vol. bis 50 L, Standard 250 bar, C-Stahl / Carbon steel

Art.Nr. / Art. No.	Volumen / Volume [l]	\varnothing d [mm]	\varnothing D [mm]	L [mm]	G Fluid	Gewicht / Weight [kg]
250 bar / Kolben-/Piston- \varnothing 80mm						
HPAC-250-080-0,4-101	0,4	80	90	166	G3/4"	4,7
HPAC-250-080-0,5-101	0,5	80	90	186	G3/4"	4,9
HPAC-250-080-0,75-101	0,75	80	90	236	G3/4"	5,5
HPAC-250-080-001-101	1	80	90	286	G3/4"	6,0
HPAC-250-080-1,5-101	1,5	80	90	385	G3/4"	7,0
HPAC-250-080-002-101	2	80	90	485	G3/4"	8,1
HPAC-250-080-003-101	3	80	90	684	G3/4"	10,2
HPAC-250-080-004-101	4	80	90	883	G3/4"	12,2
250 bar / Kolben-/Piston- \varnothing 125mm						
HPAC-250-125-004-101	4	125	145	441	G1"	26,1
HPAC-250-125-005-101	5	125	145	522	G1"	28,8
HPAC-250-125-006-101	6	125	145	604	G1"	31,6
HPAC-250-125-008-101	8	125	145	767	G1"	37,0
HPAC-250-125-010-101	10	125	145	930	G1"	42,5
HPAC-250-125-012-101	12	125	145	1093	G1"	47,9
HPAC-250-125-015-101	15	125	145	1337	G1"	56,0
HPAC-250-125-020-101	20	125	145	1745	G1"	69,6
250 bar / Kolben-/Piston- \varnothing 180mm						
HPAC-250-180-008-101	8	180	200	484	G 1 1/2"	59,2
HPAC-250-180-010-101	10	180	200	563	G 1 1/2"	63,0

Fertigungstoleranzen sind nicht berücksichtigt. Änderungen vorbehalten. / Manufacturing tolerances are not considered. Changes reserved.

Serie HPAC, Vol. bis 50 L, Standard 250 bar, C-Stahl / Carbon steel

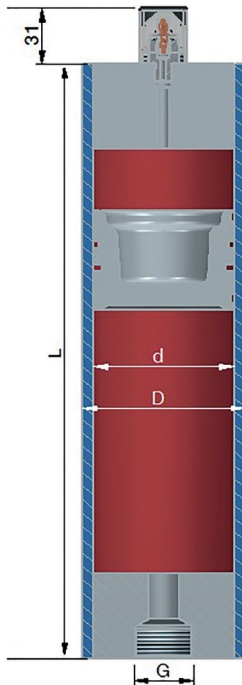
Art.Nr. / Art. No.	Volumen / Volume [l]	Ø d [mm]	Ø D [mm]	L [mm]	G Fluid	Gewicht / Weight [kg]
250 bar / Kolben-/Piston-Ø 180mm						
HPAC-250-180-012-101	12	180	200	641	G 1 1/2"	66,6
HPAC-250-180-015-101	15	180	200	759	G 1 1/2"	72,1
HPAC-250-180-020-101	20	180	200	956	G 1 1/2"	81,4
HPAC-250-180-025-101	25	180	200	1152	G 1 1/2"	90,6
HPAC-250-180-030-101	30	180	200	1380	G 1 1/2"	99,8
HPAC-250-180-035-101	35	180	200	1576	G 1 1/2"	109,0
HPAC-250-180-040-101	40	180	200	1773	G 1 1/2"	118,2
250 bar / Kolben-/Piston-Ø 200mm						
HPAC-250-200-010-101	10	200	230	529	G 1 1/2"	89,0
HPAC-250-200-015-101	15	200	230	688	G 1 1/2"	101,5
HPAC-250-200-020-101	20	200	230	847	G 1 1/2"	114,0
HPAC-250-200-025-101	25	200	230	1007	G 1 1/2"	126,5
HPAC-250-200-030-101	30	200	230	1166	G 1 1/2"	139,0
HPAC-250-200-035-101	35	200	230	1325	G 1 1/2"	151,5
HPAC-250-200-040-101	40	200	230	1484	G 1 1/2"	164,0
HPAC-250-200-045-101	45	200	230	1644	G 1 1/2"	176,5
HPAC-250-200-050-101	50	200	230	1803	G 1 1/2"	190,0

Fertigungstoleranzen sind nicht berücksichtigt. Änderungen vorbehalten. / *Manufacturing tolerances are not considered. Changes reserved.*



Serie HPAC, Vol. bis 50 L, Standard 350 bar, C-Stahl / Carbon steel

TECHNISCHE DATEN / TECHNICAL DATA



Kolben- ϕ / Piston- ϕ :

50, 80, 100, 125, 140, 150, 160, 180, 200 mm

Volumen / Volume:

0,1 – 50 Liter

Abnahme / Approval:

PED 2014/68/EU *

Betriebsüberdruck / MWP:

350 bar

Temperaturen / Temperatures:

-25 °C ... +100 °C

Lackierung / Painting:

PU-Lack schwarz (RAL9017),
Korrosionsschutz C3h - ISO 12944-2, PU-Paint according ISO 12944-2 / C3h, color black RAL9017

Materialien / Materials:

Stahl für Körper und Komponenten gemäß PED 2014/68/EU / Carbon steel shell and components designed in accordance with the PED 2014/68/EU.

Gasventil / Gas valves:

Standardventil HGV M16x2, andere möglich auf Anfrage / standard valve HGV M16x2, others on request

Sicherheitsventile und/oder -blöcke gem. PED auf Anfrage / PED certified safety valves and/or blocs available on request.

Anschlüsse / Connections:

BSP n. EN ISO 228, siehe Tabelle / see table *

* andere auf Anfrage / other on request

Serie HPAC, Vol. bis 50 L, Standard 350 bar, C-Stahl / Carbon steel

Art.Nr. / Art. No.	Volumen / Volume [l]	ϕ d [mm]	ϕ D [mm]	L [mm]	G Fluid	Gewicht / Weight [kg]
350 bar / Kolben-/Piston- ϕ 50mm						
HPAC-350-050-0,1-101	0,1	50	60	130	G3/4"	1,9
HPAC-350-050-0,2-101	0,2	50	60	181	G3/4"	2,2
HPAC-350-050-0,3-101	0,3	50	60	232	G3/4"	2,6
HPAC-350-050-0,4-101	0,4	50	60	283	G3/4"	3,0
HPAC-350-050-0,5-101	0,5	50	60	334	G3/4"	3,3
HPAC-350-050-0,7-101	0,7	50	60	435	G3/4"	4,0
HPAC-350-050-001-101	1	50	60	588	G3/4"	5,0
350 bar / Kolben-/Piston- ϕ 80mm						
HPAC-350-080-0,4-101	0,4	80	95	166	G3/4"	5,7
HPAC-350-080-0,5-101	0,5	80	95	186	G3/4"	6,0
HPAC-350-080-0,75-101	0,75	80	95	236	G3/4"	6,8
HPAC-350-080-001-101	1	80	95	286	G3/4"	7,6
HPAC-350-080-1,5-101	1,5	80	95	385	G3/4"	9,2
HPAC-350-080-002-101	2	80	95	485	G3/4"	10,8
HPAC-350-080-003-101	3	80	95	684	G3/4"	14,1
HPAC-350-080-004-101	4	80	95	883	G3/4"	17,3
350 bar / Kolben-/Piston- ϕ 100mm						
HPAC-350-100-002-101	2	100	115	381	G1"	14,8
HPAC-350-100-003-101	3	100	115	509	G1"	17,4
HPAC-350-100-004-101	4	100	115	636	G1"	19,9

Fertigungstoleranzen sind nicht berücksichtigt. Änderungen vorbehalten. / Manufacturing tolerances are not considered. Changes reserved.

Serie HPAC, Vol. bis 50 L, Standard 350 bar, C-Stahl / Carbon steel

Art.Nr. / Art. No.	Volumen / Volume [l]	Ø d [mm]	Ø D [mm]	L [mm]	G Fluid	Gewicht / Weight [kg]
350 bar / Kolben-/Piston-Ø 100mm						
HPAC-350-100-006-101	6	100	115	891	G1"	24,9
HPAC-350-100-008-101	8	100	115	1146	G1"	30,0
HPAC-350-100-010-101	10	100	115	1400	G1"	35,1
350 bar / Kolben-/Piston-Ø 125mm						
HPAC-350-125-004-101	4	125	145	457	G1"	28,2
HPAC-350-125-005-101	5	125	145	538	G1"	30,9
HPAC-350-125-006-101	6	125	145	620	G1"	33,7
HPAC-350-125-008-101	8	125	145	783	G1"	39,1
HPAC-350-125-010-101	10	125	145	946	G1"	44,5
HPAC-350-125-012-101	12	125	145	1109	G1"	49,9
HPAC-350-125-015-101	15	125	145	1353	G1"	58,1
HPAC-350-125-020-101	20	125	145	1761	G1"	71,7
350 bar / Kolben-/Piston-Ø 140mm						
HPAC-350-140-004-101	4	140	160	418	G 1 1/2"	33,3
HPAC-350-140-005-101	5	140	160	483	G 1 1/2"	35,7
HPAC-350-140-006-101	6	140	160	548	G 1 1/2"	38,1
HPAC-350-140-010-101	10	140	160	808	G 1 1/2"	47,7
HPAC-350-140-012-101	12	140	160	938	G 1 1/2"	52,5
HPAC-350-140-015-101	15	140	160	1133	G 1 1/2"	59,7
HPAC-350-140-020-101	20	140	160	1458	G 1 1/2"	71,7
HPAC-350-140-025-101	25	140	160	1783	G 1 1/2"	83,7
350 bar / Kolben-/Piston-Ø 150mm						
HPAC-350-150-005-101	5	150	170	445	G 1 1/2"	39,0
HPAC-350-150-006-101	6	150	170	502	G 1 1/2"	41,3
HPAC-350-150-010-101	10	150	170	728	G 1 1/2"	50,2
HPAC-350-150-012-101	12	150	170	841	G 1 1/2"	54,6
HPAC-350-150-015-101	15	150	170	1011	G 1 1/2"	61,3
HPAC-350-150-020-101	20	150	170	1294	G 1 1/2"	72,5
HPAC-350-150-025-101	25	150	170	1577	G 1 1/2"	83,6
HPAC-350-150-030-101	30	150	170	1860	G 1 1/2"	92,5
350 bar / Kolben-/Piston-Ø 160mm						
HPAC-350-160-006-101	6	160	180	490	G 1 1/2"	48,9
HPAC-350-160-008-101	8	160	180	589	G 1 1/2"	53,1
HPAC-350-160-010-101	10	160	180	689	G 1 1/2"	57,3
HPAC-350-160-015-101	15	160	180	937	G 1 1/2"	67,6
HPAC-350-160-020-101	20	160	180	1186	G 1 1/2"	78,1
HPAC-350-160-025-101	25	160	180	1435	G 1 1/2"	88,5
HPAC-350-160-030-101	30	160	180	1684	G 1 1/2"	99,0
350 bar / Kolben-/Piston-Ø 180mm						
HPAC-350-180-008-101	8	180	205	496	G 1 1/2"	68,3
HPAC-350-180-010-101	10	180	205	574	G 1 1/2"	73,0
HPAC-350-180-012-101	12	180	205	653	G 1 1/2"	77,6
HPAC-350-180-015-101	15	180	205	771	G 1 1/2"	84,6

Fertigungstoleranzen sind nicht berücksichtigt. Änderungen vorbehalten. / *Manufacturing tolerances are not considered. Changes reserved.*

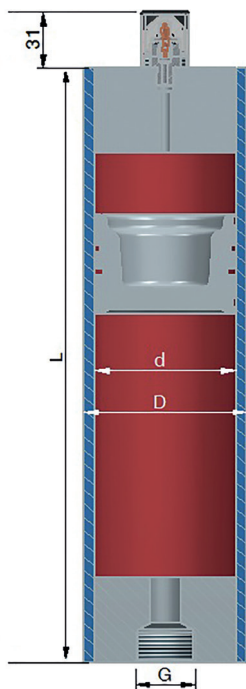


Serie HPAC, Vol. bis 50 L, Standard 350 bar, C-Stahl / Carbon steel						
Art.Nr. / Art. No.	Volumen / Volume [l]	Ø d [mm]	Ø D [mm]	L [mm]	G Fluid	Gewicht / Weight [kg]
350 bar / Kolben-/Piston-Ø 180mm						
HPAC-350-180-020-101	20	180	205	1005	G 1 1/2"	96,3
HPAC-350-180-025-101	25	180	205	1164	G 1 1/2"	107,9
HPAC-350-180-030-101	30	180	205	1361	G 1 1/2"	119,6
HPAC-350-180-035-101	35	180	205	1557	G 1 1/2"	131,3
HPAC-350-180-040-101	40	180	205	1754	G 1 1/2"	143,0
350 bar / Kolben-/Piston-Ø 200mm						
HPAC-350-200-010-101	10	200	230	529	G 1 1/2"	89,0
HPAC-350-200-015-101	15	200	230	688	G 1 1/2"	101,5
HPAC-350-200-020-101	20	200	230	847	G 1 1/2"	114,0
HPAC-350-200-025-101	25	200	230	1007	G 1 1/2"	126,5
HPAC-350-200-030-101	30	200	230	1166	G 1 1/2"	139,0
HPAC-350-200-035-101	35	200	230	1325	G 1 1/2"	151,5
HPAC-350-200-040-101	40	200	230	1484	G 1 1/2"	164,0
HPAC-350-200-045-101	45	200	230	1644	G 1 1/2"	176,5
HPAC-350-200-050-101	50	200	230	1803	G 1 1/2"	190,0

Fertigungstoleranzen sind nicht berücksichtigt. Änderungen vorbehalten. / *Manufacturing tolerances are not considered. Changes reserved.*

Serie HPAC, Vol. bis 50 L, Standard 415 bar, C-Stahl / Carbon steel

TECHNISCHE DATEN / TECHNICAL DATA



Kolben- \varnothing / Piston- \varnothing :

125, 140, 150, 160, 180, 200 mm

Volumen / Volume:

4 – 50 Liter

Abnahme / Approval:

PED 2014/68/EU *

Betriebsüberdruck / MWP:

415 bar

Temperaturen / Temperatures:

-25 °C ... +100 °C

Lackierung / Painting:

PU-Lack schwarz (RAL9017),
Korrosionsschutz C3h - ISO 12944-2, PU-Paint according ISO 12944-2 / C3h, color black RAL9017

Materialien / Materials:

Stahl für Körper und Komponenten gemäß PED 2014/68/EU / Carbon steel shell and components designed in accordance with the PED 2014/68/EU.

Gasventil / Gas valves:

Standardventil HGV M16x2, andere möglich auf Anfrage / standard valve HGV M16x2, others on request

Sicherheitsventile und/oder -blöcke gem. PED auf Anfrage / PED certified safety valves and/or blocs available on request.

Anschlüsse / Connections:

BSP n. EN ISO 228, siehe Tabelle / see table *

* andere auf Anfrage / other on request

Serie HPAC, Vol. bis 50 L, Standard 415 bar, C-Stahl / Carbon steel

Art.Nr. / Art. No.	Volumen / Volume [l]	\varnothing d [mm]	\varnothing D [mm]	L [mm]	G Fluid	Gewicht / Weight [kg]
415 bar / Kolben-/Piston- \varnothing 125mm						
HPAC-415-125-004-101	4	125	145	471	G1"	30,1
HPAC-415-125-005-101	5	125	145	552	G1"	32,8
HPAC-415-125-006-101	6	125	145	634	G1"	35,5
HPAC-415-125-008-101	8	125	145	797	G1"	40,9
HPAC-415-125-010-101	10	125	145	960	G1"	46,3
HPAC-415-125-012-101	12	125	145	1123	G1"	51,8
HPAC-415-125-015-101	15	125	145	1367	G1"	59,9
HPAC-415-125-020-101	20	125	145	1775	G1"	73,5
415 bar / Kolben-/Piston- \varnothing 140mm						
HPAC-415-140-004-101	4	140	160	434	G 1 1/2"	36,1
HPAC-415-140-005-101	5	140	160	499	G 1 1/2"	38,5
HPAC-415-140-006-101	6	140	160	564	G 1 1/2"	40,9
HPAC-415-140-010-101	10	140	160	824	G 1 1/2"	50,5
HPAC-415-140-012-101	12	140	160	954	G 1 1/2"	55,3
HPAC-415-140-015-101	15	140	160	1149	G 1 1/2"	62,5
HPAC-415-140-020-101	20	140	160	1474	G 1 1/2"	74,5
HPAC-415-140-025-101	25	140	160	1799	G 1 1/2"	86,6

Fertigungstoleranzen sind nicht berücksichtigt. Änderungen vorbehalten. / Manufacturing tolerances are not considered. Changes reserved.



HENNLICH Kolbenspeicher

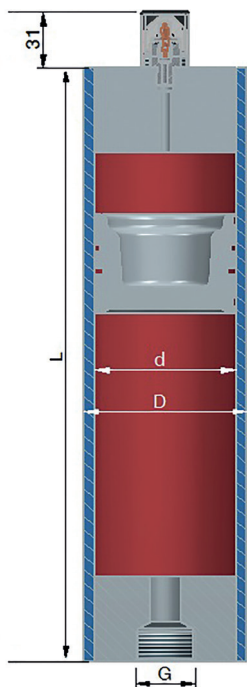
HENNLICH - HCT GmbH · Accumulators & Cooling

Serie HPAC, Vol. bis 50 L, Standard 415 bar, C-Stahl / Carbon steel

Art.Nr. / Art. No.	Volumen / Volume [l]	Ø d [mm]	Ø D [mm]	L [mm]	G Fluid	Gewicht / Weight [kg]
415 bar / Kolben-/Piston-Ø 150mm						
HPAC-415-150-005-101	5	150	175	441	G 1 1/2"	42,9
HPAC-415-150-006-101	6	150	175	498	G 1 1/2"	45,8
HPAC-415-150-010-101	10	150	175	724	G 1 1/2"	57,1
HPAC-415-150-012-101	12	150	175	837	G 1 1/2"	62,7
HPAC-415-150-015-101	15	150	175	1007	G 1 1/2"	71,3
HPAC-415-150-020-101	20	150	175	1290	G 1 1/2"	85,4
HPAC-415-150-025-101	25	150	175	1537	G 1 1/2"	99,6
HPAC-415-150-030-101	30	150	175	1856	G 1 1/2"	111,0
415 bar / Kolben-/Piston-Ø 160mm						
HPAC-415-160-006-101	6	160	185	480	G 1 1/2"	52,3
HPAC-415-160-008-101	8	160	185	579	G 1 1/2"	57,6
HPAC-415-160-010-101	10	160	185	679	G 1 1/2"	62,9
HPAC-415-160-015-101	15	160	185	927	G 1 1/2"	76,1
HPAC-415-160-020-101	20	160	185	1176	G 1 1/2"	89,4
HPAC-415-160-025-101	25	160	185	1425	G 1 1/2"	102,6
HPAC-415-160-030-101	30	160	185	1674	G 1 1/2"	115,9
415 bar / Kolben-/Piston-Ø 180mm						
HPAC-415-180-008-101	8	180	205	520	G 1 1/2"	74,5
HPAC-415-180-010-101	10	180	205	598	G 1 1/2"	79,2
HPAC-415-180-012-101	12	180	205	677	G 1 1/2"	83,8
HPAC-415-180-015-101	15	180	205	795	G 1 1/2"	90,8
HPAC-415-180-020-101	20	180	205	992	G 1 1/2"	102,5
HPAC-415-180-025-101	25	180	205	1188	G 1 1/2"	114,2
HPAC-415-180-030-101	30	180	205	1385	G 1 1/2"	125,8
HPAC-415-180-035-101	35	180	205	1581	G 1 1/2"	137,5
HPAC-415-180-040-101	40	180	205	1778	G 1 1/2"	149,2
415 bar / Kolben-/Piston-Ø 200mm						
HPAC-415-200-010-101	10	200	230	529	G 1 1/2"	89,0
HPAC-415-200-015-101	15	200	230	688	G 1 1/2"	101,5
HPAC-415-200-020-101	20	200	230	847	G 1 1/2"	114,0
HPAC-415-200-025-101	25	200	230	1007	G 1 1/2"	126,5
HPAC-415-200-030-101	30	200	230	1166	G 1 1/2"	139,0
HPAC-415-200-035-101	35	200	230	1325	G 1 1/2"	151,5
HPAC-415-200-040-101	40	200	230	1484	G 1 1/2"	164,0
HPAC-415-200-045-101	45	200	230	1644	G 1 1/2"	176,5
HPAC-415-200-050-101	50	200	230	1803	G 1 1/2"	190,0

Fertigungstoleranzen sind nicht berücksichtigt. Änderungen vorbehalten. / *Manufacturing tolerances are not considered. Changes reserved.*

Serie HPAC, Standard 500 bar, C-Stahl / Carbon steel



TECHNISCHE DATEN / TECHNICAL DATA

Kolben- \varnothing / Piston- \varnothing :

80, 100 mm

Volumen / Volume:

0,4 - 10 Liter

Abnahme / Approval:

PED 2014/68/EU *

Betriebsüberdruck / MWP:

500 bar

Temperaturen / Temperatures:

-25 °C ... +100 °C

Lackierung / Painting:

PU-Lack schwarz (RAL9017),
Korrosionsschutz C3h - ISO 12944-2, PU-Paint according ISO 12944-2 / C3h, color black RAL9017

Materialien / Materials:

Stahl für Körper und Komponenten gemäß PED 2014/68/EU / Carbon steel shell and components designed in accordance with the PED 2014/68/EU.

Gasventil / Gas valves:

Standardventil HGV M16x2, andere möglich auf Anfrage / standard valve HGV M16x2, others on request

Sicherheitsventile und/oder -blöcke gem. PED auf Anfrage / PED certified safety valves and/or blocs available on request.

Anschlüsse / Connections:

BSP n. EN ISO 228, siehe Tabelle / see table *

* andere auf Anfrage / other on request

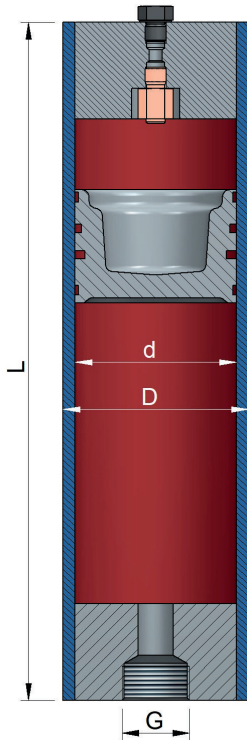
Serie HPAC, Standard 500 bar, C-Stahl / Carbon steel

Art.Nr. / Art. No.	Volumen / Volume [l]	\varnothing d [mm]	\varnothing D [mm]	L [mm]	G Fluid	Gewicht / Weight [kg]
500 bar / Kolben-/Piston- \varnothing 80 mm						
HPAC-500-080-0,4-101	0,4	80	95	173	G3/4"	6,1
HPAC-500-080-0,5-101	0,5	80	95	193	G3/4"	6,4
HPAC-500-080-0,75-101	0,75	80	95	243	G3/4"	7,2
HPAC-500-080-001-101	1	80	95	292	G3/4"	8,1
HPAC-500-080-1,5-101	1,5	80	95	392	G3/4"	9,6
HPAC-500-080-002-101	2	80	95	491	G3/4"	11,3
HPAC-500-080-003-101	3	80	95	670	G3/4"	14,5
HPAC-500-080-004-101	4	80	95	889	G3/4"	17,7
500 bar / Kolben-/Piston- \varnothing 100mm						
HPAC-500-100-002-101	2	100	120	381	G1"	17,4
HPAC-500-100-003-101	3	100	120	509	G1"	20,9
HPAC-500-100-004-101	4	100	120	636	G1"	24,4
HPAC-500-100-006-101	6	100	120	891	G1"	31,3
HPAC-500-100-008-101	8	100	120	1146	G1"	38,2
HPAC-500-100-010-101	10	100	120	1400	G1"	45,1

Fertigungstoleranzen sind nicht berücksichtigt. Änderungen vorbehalten. / Manufacturing tolerances are not considered. Changes reserved.



Serie HPAC, Vol. > 50 L, 220 - 350 bar



TECHNISCHE DATEN / TECHNICAL DATA

Kolben- ϕ / Piston- ϕ :

180, 200, 250, 310, 360 mm

Volumen / Volume:

> 50 Liter

Abnahme / Approval:

PED 2014/68/EU *

Betriebsüberdruck / MWP:

220, 250, 350 bar

Temperaturen / Temperatures:

-20 °C ... +80 °C

Lackierung / Painting:

Grundierung beige (RAL1001),
primed (RAL1001)

Materialien / Materials:

Stahl für Körper und Komponenten
gemäß PED 2014/68/EU / Carbon
steel shell and components designed in
accordance with the PED 2014/68/EU.

Gasventil / Gas valves:

Internes Gasventil, Anschluss G3/4",
andere möglich auf Anfrage /
internal gas valve, connection G3/4",
others on request

Sicherheitsventile und/oder -blöcke
gem. PED auf Anfrage / PED certified
safety valves and/or blocs available on
request.

Anschlüsse / Connections:

BSP n. EN ISO 228, siehe Tabelle / see
table *

* andere auf Anfrage / other on request

Serie HPAC, Volumen > 50 Liter, 220 - 350 bar

Art.Nr. / Art. No.	Volumen / Volume [l]	ϕ d [mm]	ϕ D [mm]	L [mm]	G1 Fluid	G2 Gas- Seite	Gewicht / Weight [kg]
				220 bar / Kolben-/Piston- ϕ 250mm			
HPAC-220-250-60-201	60	250	290	1590	1 1/2	3/4	279
HPAC-220-250-70-201	70	250	290	1795	1 1/2	3/4	307
HPAC-220-250-80-201	80	250	290	2000	1 1/2	3/4	334
HPAC-220-250-90-201	90	250	290	2205	1 1/2	3/4	361
HPAC-220-250-100-201	100	250	290	2405	1 1/2	3/4	388
HPAC-220-250-120-201	120	250	290	2815	1 1/2	3/4	443
HPAC-220-250-140-201	140	250	290	3220	1 1/2	3/4	497
HPAC-220-250-150-201	150	250	290	3425	1 1/2	3/4	524
HPAC-220-250-160-201	160	250	290	3630	1 1/2	3/4	552
HPAC-220-250-180-201	180	250	290	4035	1 1/2	3/4	606
				220 bar / Kolben-/Piston- ϕ 310mm			
HPAC-220-310-70-201	70	310	350	1395	1 1/2	3/4	356
HPAC-220-310-80-201	80	310	350	1530	1 1/2	3/4	329
HPAC-220-310-90-201	90	310	350	1660	1 1/2	3/4	350
HPAC-220-310-100-201	100	310	350	1795	1 1/2	3/4	370
HPAC-220-310-120-201	120	310	350	2060	1 1/2	3/4	415
HPAC-220-310-140-201	140	310	350	2325	1 1/2	3/4	458

Fertigungstoleranzen sind nicht berücksichtigt. Änderungen vorbehalten. / Manufacturing tolerances are not considered. Changes reserved.

Serie HPAC, Volumen > 50 Liter, 220 - 350 bar

Art.Nr. / Art. No.	Volumen / Volume [l]	Ø d [mm]	Ø D [mm]	L [mm]	G1 Fluid	G2 Gas- Seite	Gewicht / Weight [kg]
220 bar / Kolben-/Piston-Ø 310mm							
HPAC-220-310-150-201	150	310	350	2455	1 ½	¾	488
HPAC-220-310-160-201	160	310	350	2590	1 ½	¾	502
HPAC-220-310-180-201	180	310	350	2855	1 ½	¾	545
HPAC-220-310-200-201	200	310	350	3120	1 ½	¾	588
HPAC-220-310-225-201	225	310	350	3450	1 ½	¾	642
HPAC-220-310-250-201	250	310	350	3780	1 ½	¾	696
220 bar / Kolben-/Piston-Ø 360mm							
HPAC-220-360-100-201	100	360	410	1520	1 ½	¾	530
HPAC-220-360-120-201	120	360	410	1720	1 ½	¾	572
HPAC-220-360-140-201	140	360	410	1915	1 ½	¾	678
HPAC-220-360-150-201	150	360	410	2015	1 ½	¾	634
HPAC-220-360-160-201	160	360	410	2110	1 ½	¾	655
HPAC-220-360-180-201	180	360	410	2310	1 ½	¾	697
HPAC-220-360-200-201	200	360	410	2505	1 ½	¾	739
HPAC-220-360-225-201	225	360	410	2750	1 ½	¾	791
HPAC-220-360-250-201	250	360	410	2995	1 ½	¾	843
250 bar / Kolben-/Piston-Ø 200mm							
HPAC-250-200-60-201	60	200	230	2165	1 ½	¾	213
HPAC-250-200-70-201	70	200	230	2485	1 ½	¾	272
HPAC-250-200-80-201	80	200	230	2850	1 ½	¾	363
HPAC-250-200-90-201	90	200	230	3120	1 ½	¾	332
HPAC-250-200-100-201	100	200	230	3440	1 ½	¾	362
280 bar / Kolben-/Piston-Ø 180mm							
HPAC-280-180-60-201	60	180	210	2670	1 ½	¾	222
HPAC-280-180-70-201	70	180	210	3060	1 ½	¾	250
HPAC-280-180-80-201	80	180	210	3455	1 ½	¾	279
HPAC-280-180-90-201	90	180	210	3845	1 ½	¾	307
350 bar / Kolben-/Piston-Ø 250mm							
HPAC-350-250-60-201	60	250	290	1620	1 ½	¾	416
HPAC-350-250-70-201	70	250	290	1825	1 ½	¾	458
HPAC-350-250-80-201	80	250	290	2030	1 ½	¾	501
HPAC-350-250-90-201	90	250	290	2235	1 ½	¾	543
HPAC-350-250-100-201	100	250	290	2435	1 ½	¾	585
HPAC-350-250-120-201	120	250	290	2845	1 ½	¾	670
HPAC-350-250-140-201	140	250	290	3250	1 ½	¾	754
HPAC-350-250-150-201	150	250	290	3455	1 ½	¾	796
HPAC-350-250-160-201	160	250	290	3660	1 ½	¾	839
HPAC-350-250-180-201	180	250	290	4065	1 ½	¾	923

Fertigungstoleranzen sind nicht berücksichtigt. Änderungen vorbehalten. / *Manufacturing tolerances are not considered. Changes reserved.*

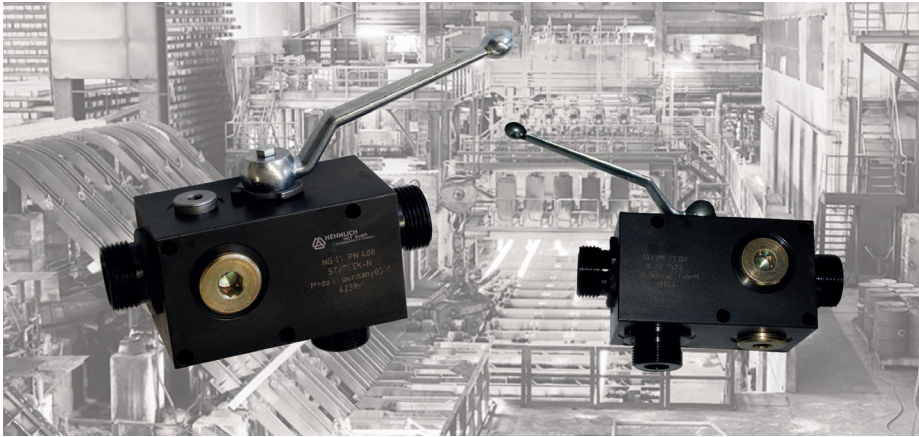


Serie HPAC, Volumen > 50 Liter, 220 - 350 bar							
Art.Nr. / Art. No.	Volumen / Volume [l]	Ø d [mm]	Ø D [mm]	L [mm]	G1 Fluid	G2 Gas- Seite	Gewicht / Weight [kg]
350 bar / Kolben-/Piston-Ø 310mm							
HPAC-350-310-70-201	70	310	375	1425	1 ½	¾	470
HPAC-350-310-80-201	80	310	375	1560	1 ½	¾	480
HPAC-350-310-90-201	90	310	375	1690	1 ½	¾	480
HPAC-350-310-100-201	100	310	375	1825	1 ½	¾	510
HPAC-350-310-120-201	120	310	375	2090	1 ½	¾	572
HPAC-350-310-140-201	140	310	375	2355	1 ½	¾	633
HPAC-350-310-150-201	150	310	375	2485	1 ½	¾	662
HPAC-350-310-160-201	160	310	375	2620	1 ½	¾	693
HPAC-350-310-180-201	180	310	375	2885	1 ½	¾	754
HPAC-350-310-200-201	200	310	375	3150	1 ½	¾	815
HPAC-350-310-225-201	225	310	375	3480	1 ½	¾	891
HPAC-350-310-250-201	250	310	375	3810	1 ½	¾	967
350 bar / Kolben-/Piston-Ø 360mm							
HPAC-350-360-100-201	100	360	430	1560	1 ½	¾	763
HPAC-350-360-120-201	120	360	430	1760	1 ½	¾	831
HPAC-350-360-140-201	140	360	430	1955	1 ½	¾	963
HPAC-350-360-150-201	150	360	430	2055	1 ½	¾	932
HPAC-350-360-160-201	160	360	430	2150	1 ½	¾	965
HPAC-350-360-180-201	180	360	430	2350	1 ½	¾	1033
HPAC-350-360-200-201	200	360	430	2545	1 ½	¾	1100
HPAC-350-360-225-201	225	360	430	2790	1 ½	¾	1183
HPAC-350-360-250-201	250	360	430	3035	1 ½	¾	1267
375 bar / Kolben-/Piston-Ø 180mm							
HPAC-375-180-60-201	60	180	222	2685	1 ½	¾	308
HPAC-375-180-70-201	70	180	222	3075	1 ½	¾	348
HPAC-375-180-80-201	80	180	222	3470	1 ½	¾	390
HPAC-375-180-90-201	90	180	222	3860	1 ½	¾	430

Fertigungstoleranzen sind nicht berücksichtigt. Änderungen vorbehalten. / *Manufacturing tolerances are not considered. Changes reserved.*

Füll- und Testblock HFTB - NG 16 - 01

TECHNISCHE DATEN / TECHNICAL DATA



Der Füll- u. Testblock ist das ideale Zubehör zur Montage zwischen Hydrospeicher und nachgeschalteten Stickstoffflaschen. Der Füllanschluss ermöglicht das Anschließen handelsüblicher Prüf- u. Füllgeräte. Die weiteren Anschlüsse ermöglichen den Anschluss eines Gassicherheitsventils und sind Messanschlüsse. Der integrierte Kugelhahn ermöglicht das Absperrn der nachgeschalteten Gasflaschen. Die Rückschlagventil-Funktion ermöglicht das Pumpen des Gasvolumens in die Nachschaltung über den Stickstoff-Lieferdruck.

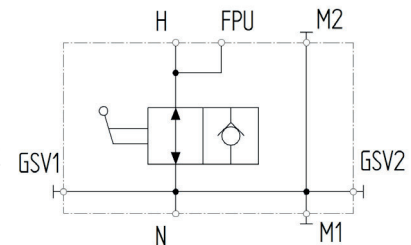
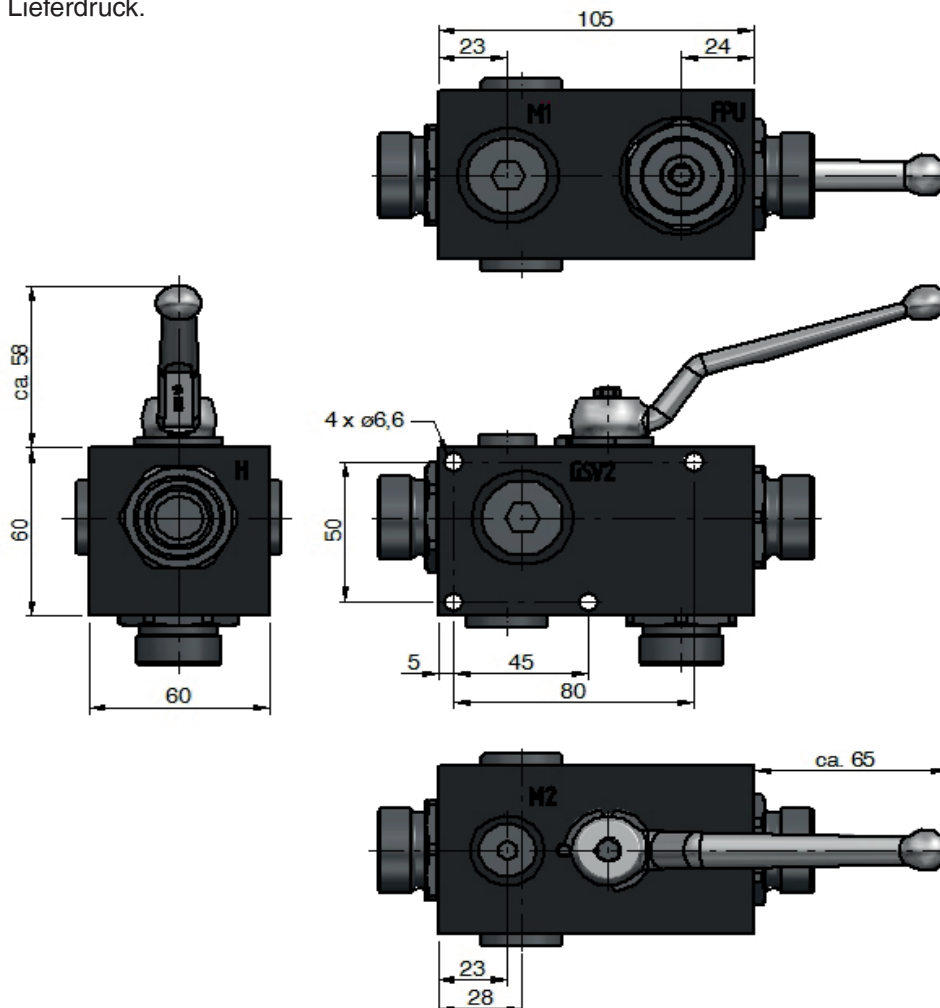
Betriebsüberdruck / MWP:
400 bar

Nenngröße / nominal size:
16

Materialien / Materials:
Stahl / PEEK-NBR

Temperaturbereich / Temperature range:
-10 °C bis 80 °C

Gewicht / Weight:
3 kg



Der Messanschluss kann z.B. auch noch mit dem Messaufnehmer für das berührungslose Messgerät ausgerüstet werden.

M1 = Messanschluss 1 (G1/2 ISO 228)
M2 = Messanschluss 2 (G1/4 ISO 228)
GSV1 = Gassicherheitsventil 1 (G1/2 ISO 228)
GSV2 = Gassicherheitsventil 2 (G1/2 ISO 228)
H = Hydrospeicher (M30x2 DIN 2353 20S)
N = Stickstoffflaschen (M30x2 DIN 2353 20S)
FPU = Füll- und Prüfvorrichtung HFP (M28x1.5)