



ARCURI CONICE DE COMPRESIUNE

- Descriere tehnică
- Formular de fax



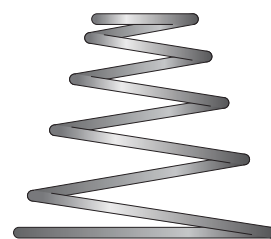
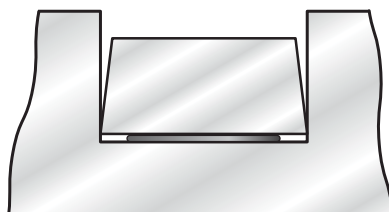
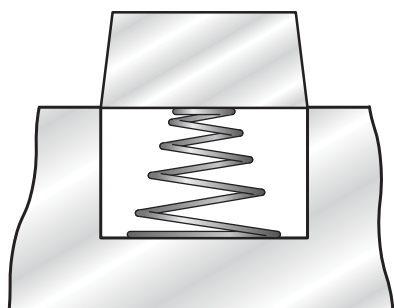
Aceste arcuri de compresiune cu un diametru exterior diferit sunt așa concepute, încât se pot presa până la forța sârmei ($1 \times d$).

Prin urmare, ele sunt rezistente la blocare și răsucire. Forța de pretenționare este progresivă.

Arcurile conice de compresiune se potrivesc pentru spații mici, conduc bine electricitatea și sunt rezistente la apa de mare.

bronz de arcuri, dimensiunea constructivă						forța arcului		valori electrice		date de comandă
dD mm	e_1D mm	i_1D mm	e_2L mm	o mm	n_t -N	F_n	MI gA	max^{**}	baterie tip	articol nr.
0,50	2,80	1,80	7,20	7,0	3,9	4,0	0,10	1	Lady	A05R39
0,63	3,40	2,10	9,40	9,0	3,9	7,0	0,20	2	Mignon	A06R39
			11,50	16,0	5,3		0,32		Mignon, Baby	A06R53
0,80	5,70	4,10	12,00	9,0	3,9	13,0	0,43	5	Mignon, Baby	A08R39
			14,50	15,0	5,3		0,71		Sub C, Baby	A08R53
1,00	6,20	4,20	15,70	10,0	3,9	17,0	0,86	8	Sub C, Baby	A10R39
			19,50	18,0	5,3		1,41		Baby, Mono	A10R53
1,20	7,20	4,80	18,00	10,0	3,9	25,0	1,39	15	Sub C, Baby, Mono	A12R39
			21,50	18,0	5,3		2,25		Baby, Mono	A12R53
			27,50	35,0	7,5		3,78		Mono	A12R75

**valori ale curentului: valoare maximă până la 80°C și cădere de tensiune maximă 0,1 V pe arc.



vedere laterală: poziție netensionată și poziție tensionată

Alte dimensiuni executăm după desen sau mostră, conform datelor dumneavoastră, sau completați chestionarul nostru de pe următoarea pagină.

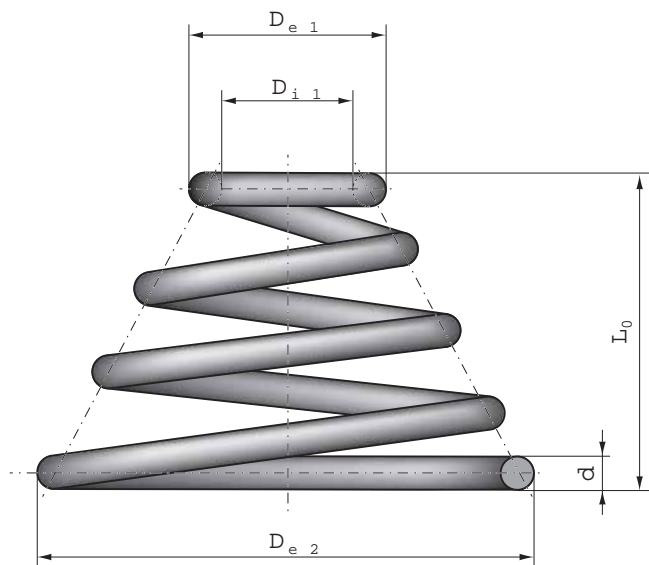
CHESTIONAR



Arcuri conice de compresiune

Firma: _____ Domeniul de activitate: _____
Persoana de contact: _____ Departament: _____
Adresa: _____ Email: _____
Telefon: _____ Fax: _____ Mobil: _____

Vă rugăm să ne specificați următoarele:



d _____ mm
D _____ mm ± _____ mm
De1 _____ mm F1 _____ N
Di1 _____ mm ± _____ mm
De2 _____ mm ± _____ mm
L0 _____ mm ± _____ mm
Dd _____ mm
Dh _____ mm
L1 _____ mm F1 _____ N
L2 _____ mm F2 _____ N
Ln _____ mm
Lc _____ mm
n _____ număr spire active
n_t _____ număr spire active

capetei de arc

capetei așezați și șlefuiți

capetei așezați și neprelucrați

material

bronz de arc 2.1020

oțel de arc 1.1200

oțel inoxidabil 1.4310

altele _____

sensul înfășurării

dreapta

stânga

indiferent

arcuri sablate

da

arcuri debavurate

nu

interior

exterior

așezarea arcului

(arcurile neașezate pot fi mai lungi decât L_0)

arcurile etalon așezate, restul nu

toate arcurile așezate

protecție de suprafață

temperatura de lucru

de la _____ °C până la _____ °C

informații suplimentare

Trimiteți înapoi completat pe fax la: **0257 21 10 21** sau E-mail: **arcuri@hennlich.ro**