

**Nottrennkupplungen  
Emergency-Release  
Couplings**

**DN 6 bis/to 50**



## Beschreibung:

Die Verladung von Medien zwischen stationären Tanks und beweglichen Behältern (Tankwagen, Eisenbahnwaggons oder Schiffen) ist ein stets aktuelles Sicherheitsthema: Durch einen fehlerhaften Arbeitsablauf können sich mobile Behälter unbeabsichtigt von stationären Tanks entfernen und so die Verbindung gewaltsam trennen. Reißen die Verbindungsleitungen, können Mensch und Umwelt erheblich gefährdet werden. Um solche Unfälle sicher zu verhindern, haben WALTHER-Ingenieure passiv wirkende Nottrennkupplungssysteme entwickelt, adaptierbar auf viele Typen des WALTHER-Serienprogrammes. WALTHER-Nottrennkupplungen entkuppeln beim Überschreiten einer vorbestimmten festgelegten Abreißkraft vollautomatisch. Da sich in diesem Moment sofort die in beiden Kupplungshälften eingebauten Ventile selbsttätig schließen, wird ein Leerlaufen der Leitungen sicher verhindert. Dabei ist die WALTHER-Trennstelle gemäß der Forderung der Technischen Regeln Druckgase – TRG 404 zur Nottrennung bei einer bestimmten Zuglast durch den TÜV zertifiziert.



## WALTHER-Nottrennkupplungen:

- **Zerstörungsfrei:** Trennen der Leitung bei Überschreiten einer maximal zulässigen Trenn- oder Zugkraft ganz ohne Opferbauteile wie Scherstifte o.ä.
- **Selbsttätig, schnell und sicher:** Ventile schließen beim Trennen sofort automatisch und verhindern das Austreten des Füllgutes aus den getrennten Leitungsteilen.
- **100% angepasst:** Jede Nottrennkupplung wird sorgfältig für die jeweilige Anforderungen ausgelegt und ist lieferbar in unterschiedlichsten Werkstoffen sowie in einer großen Auswahl an Dichtungsqualitäten.
- **Wirtschaftlich:** Die Nottrennkupplung kann sogar nach einer Not-Trennung sofort und ohne Instandsetzung wieder verbunden werden.  
Die Kosten für die Beseitigung von Leckagen sind minimal und die Füllstation ist sofort wieder betriebsbereit.
- **Robust und haltbar:** Die bewährten Konstruktionen werden mit höchster Qualität und Präzision aus hochwertigen Materialien hergestellt und gewährleisten eine lange Nutzungsdauer.
- **Einfach:** Die Bedienung erfordert nur geringe Vorkenntnisse.
- **Umweltfreundlich:** Selbst bei Not-Trennung entsteht keine nennenswerten Restleckage.

## Optionen:

- **Clean Break-Technologie:** Die Restleckagen beim Trennen werden fast vollständig vermieden. Beim erneuten Kuppeln ist der Lufteinschluss nahe Null.

## Description:

Loading fluids between stationary tanks and mobile containers (tank vehicles, rail cars or ships) is always an important safety issue: due to an incorrect workflow mobile containers may accidentally move away from the stationary tanks and thereby demolish the connection lines. During this forced disconnection people and the environment may be seriously endangered. In order to reliably prevent any such accidents, the engineers of WALTHER developed passively acting emergency-release coupling systems adaptable to many types of the WALTHER series. WALTHER emergency-release couplings are self-activated and they disconnect automatically the two coupling halves when a predetermined calculated break-away force is exceeded. At that moment the self-closing valves of the coupling halves close immediately. An unwanted draining of the lines is safely prevented.

The WALTHER system for emergency separation releases at a certain tensile load and is certified by the German Technical Inspection Authority (TÜV) in accordance with the requirements of the Technical Rules on Compressed Gas – TRG 404.



## WALTHER Emergency-Release Couplings:

- **Non-destructive:** disconnection of the line upon exceeding of a maximum permissible separation force or tensile force without using any predetermined breaking elements like shear pins.
- **Self activated, quick and safe:** valves close automatically without delay upon disconnection and prevent spilling of the fluid from the disconnected line parts.
- **100% adapted:** each emergency-release coupling is carefully designed for the respective requirement and is available in a variety of materials and seal qualities.
- **Cost efficient:** the emergency-release coupling may be re-connected in an instant and without any repair, the cost for the removal of spillage is low, a filling station is instantly ready for further use.
- **Robust and durable:** the well-proven products are manufactured from premium materials using a high degree of quality and great precision to ensure a long service life.
- **Easy:** the handling requires only little technical knowledge.
- **Eco-friendly:** no considerable residual spilling upon disconnection.

## Options:

- **Clean-break technology:** residual spilling is reduced to its minimum upon disconnection. In addition, air inclusion is near zero during reconnection.



ATEX Ausführung  
ATEX conform

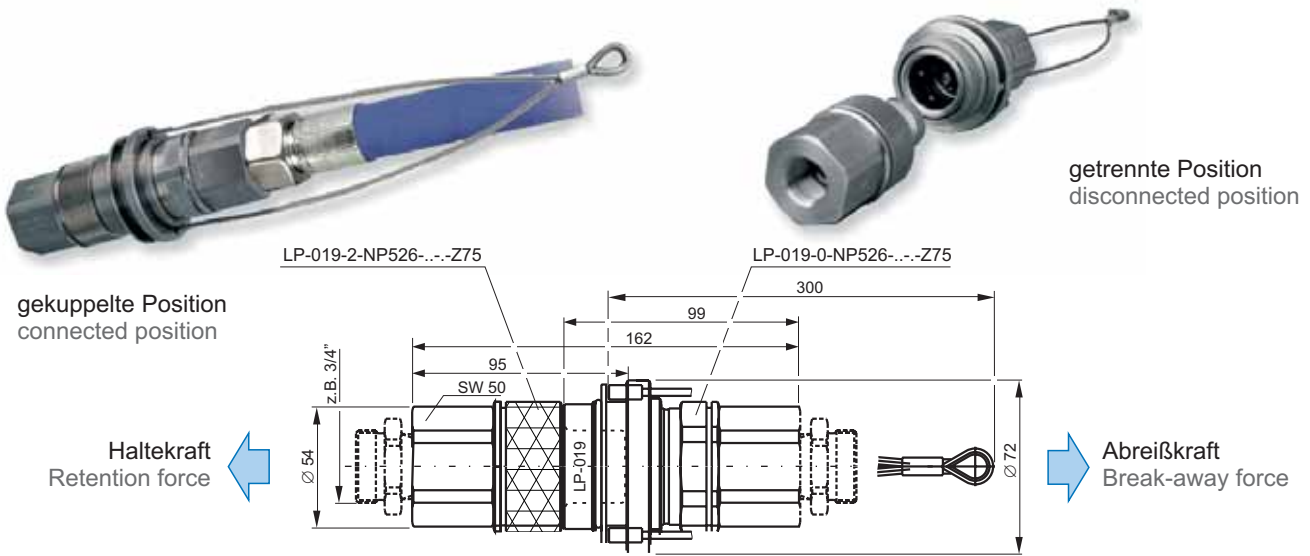


TA-Luft Ausführung  
Gas-tight version



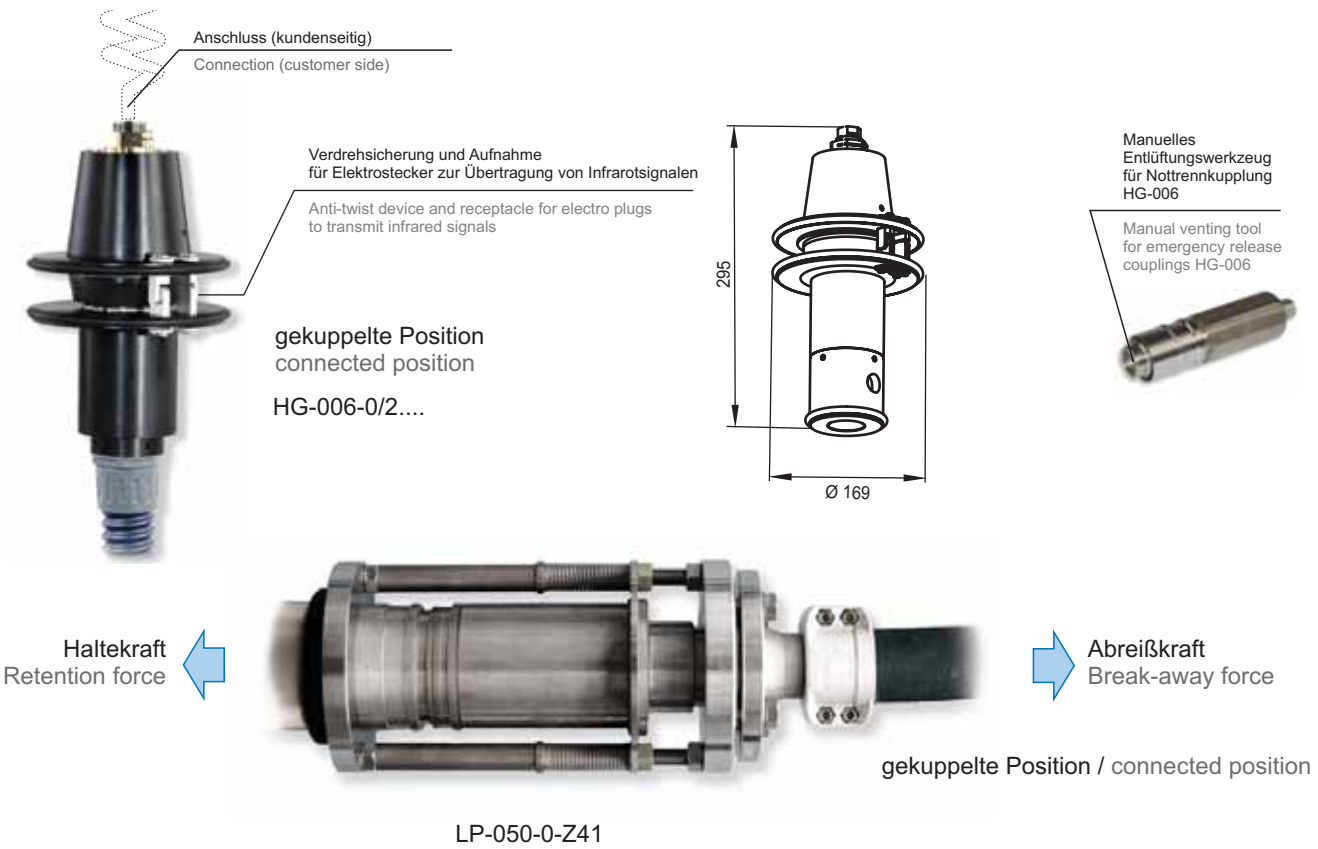
CT-019-0-Z02

20-019-0-Z02



**1. Nottrennung über ein separates Zugseil**  
Während eines Füllvorganges ungeplant axial auf den Schlauch wirkende Zugkräfte werden mit Hilfe eines Zugseiles auf die Verriegelungshülse der Schnelltrennkupplung geleitet.

**1. Emergency release with traction rope**  
Unplanned axial pulling forces on the hose during the loading process are guided to the locking sleeve of the emergency-release coupling by means of a traction rope.



**2. Nottrennung ohne Zugseil**  
Während eines Füllvorganges ungeplant axial wirkende Zugkräfte werden direkt über den Schlauch auf die Verriegelungshülse geleitet. Voraussetzung ist, dass geeignete Schläuche eingesetzt werden.

**2. Emergency release without traction rope**  
Unplanned axial pulling forces on the hose during the loading process are led directly to the locking sleeve via the hose. Appropriate hoses required.

