



OVALDRAHTZUGFEDERN

- Technische Beschreibung
- Maßtabellen

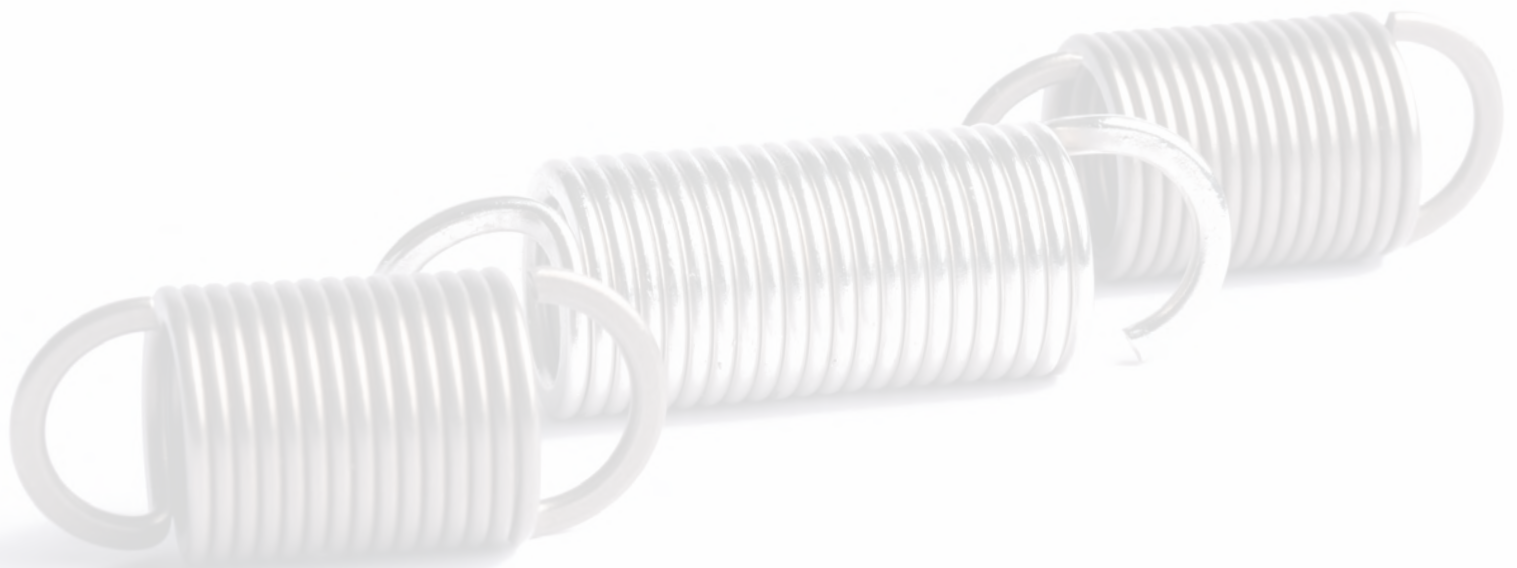
Ovaldrahtzugfedern / Hochleistungszugfedern

Technische Beschreibung

..... Seite 145 - 146

Maßtabellen

..... Seite 147 - 152



HENNLICH GmbH & Co KG

4780 Schärding
Alfred-Kubin-Straße 9 a-c
Tel. 07712 / 31 63 - 0
Fax 07712 / 31 63 - 24
federtechnik@hennlich.at
www.hennlich.at

Ovaldraht- / Hochleistungszugfedern

Langfristige hochdynamische Einsätze und wenig Bauraum zur Verfügung?

Die patentierte Zugfeder aus Ovaldraht ist für diese Anforderung optimal ausgelegt.

Die typische Schwachstelle von Zugfedern ist die Öse. Hier weist das Ovalprofil eindeutige Vorteile auf – die Biegespannung fällt um 43% – die Öse ist stabiler und die Lebensdauer steigt um das 1000-fache.

Neben der langen Lebensdauer zeichnet sich die Ovaldrahtzugfeder auch durch den minimalen Platzbedarf bei gleichzeitigem Kraftzuwachs aus.

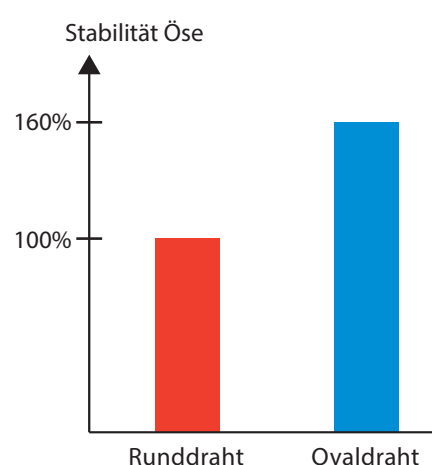
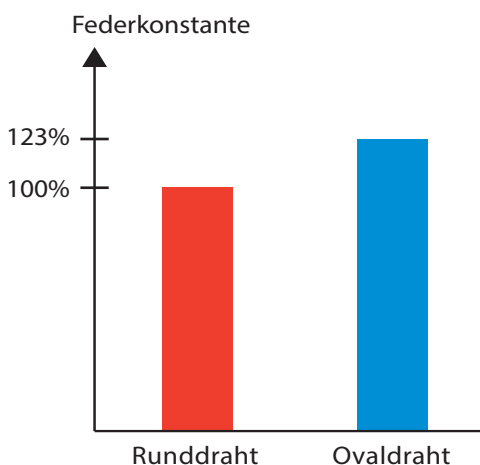
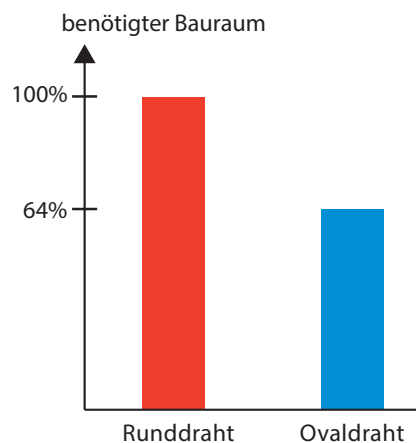
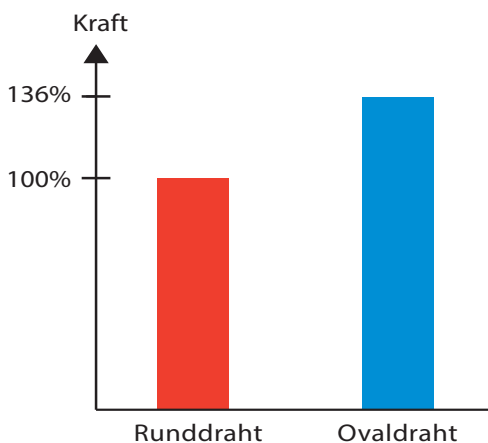
Auch die erheblich geringere Relaxation und die größere Elastizität, als bei vergleichbaren Federn, machen diese Federn für eine Vielzahl von Anwendungen interessant.

Die bekannten Vorteile einer Zugfeder lassen sich hier optimal nutzen: Momentenfreiheit, flache Kennlinie und Knicksicherheit bei gleichzeitig höchster dynamischer Belastbarkeit.

Dynamisch beanspruchte Federn werden durch Kugelstrahlen unter Vorspannung so nachbehandelt, dass sie absolut dauerfest und völlig relaxationsfrei sind.

Im Vergleich zu einer Runddrahtfeder haben Sie wesentliche Vorteile:

- ▷ die Energiespeicherung erhöht sich um bis zu 36%
- ▷ der Bauraum verringert sich um ca. 36%
- ▷ die Federkonstante erhöht sich um etwa 23%
- ▷ der Federweg vergrößert sich um 11%

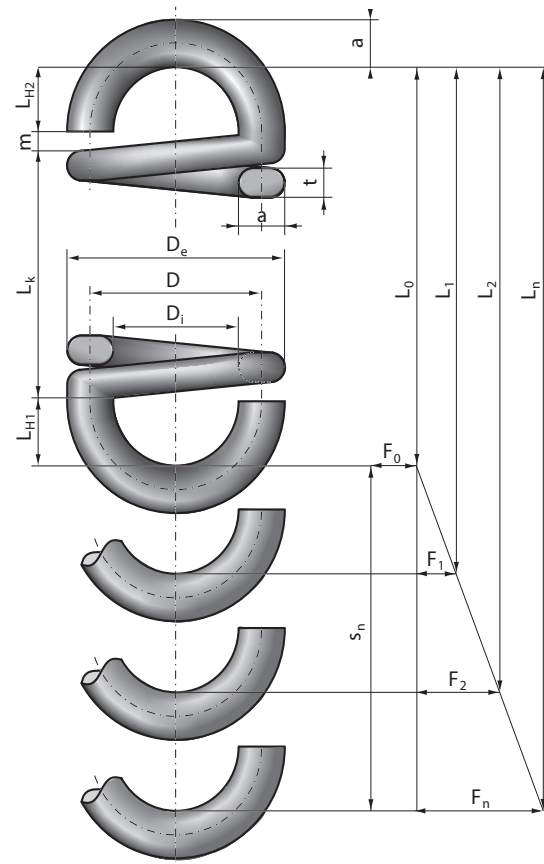
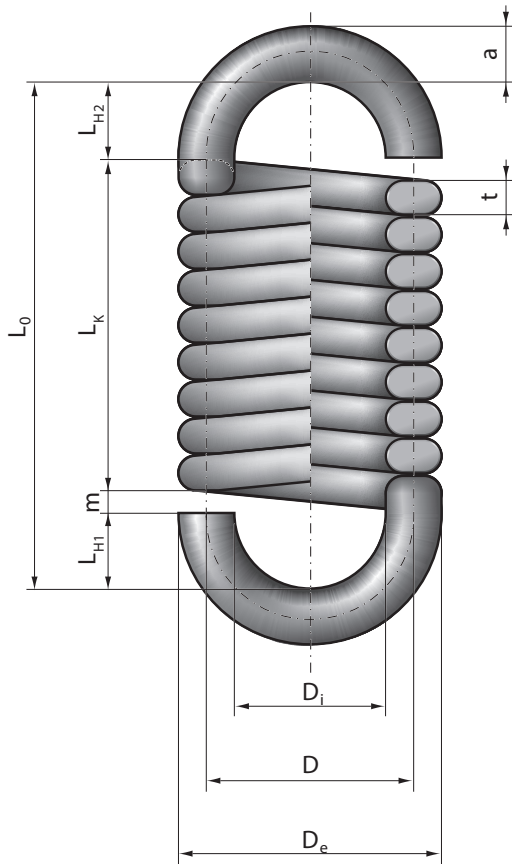




Ovaldrahtzugfedern

Technische Beschreibung

HENNLICH GmbH & Co KG



Formelzeichen	Einheit	Benennung
t	mm	Materialhöhe
a	mm	Materialbreite
D_e	mm	äußerer Windungsdurchmesser
L_0	mm	Länge der unbelasteten Feder
L_K	mm	Länge des Federkörpers
L_H	mm	Ösenhöhe
n	-	Anzahl der Windungen
R (C-Wert)	N/mm	Federrate
L_n	mm	zulässige Länge der Feder, zugeordnet der Federkraft F_n
s_n	mm	Federweg, zugeordnet der Federkraft F_n
F_0	N	eingewickelte Vorspannkraft
F_n	N	Federkraft, zugeordnet der Federlänge L_n (statische Belastung)
M	g	Masse der Feder

Ovaldrahtzugfedern

HENNLICH GmbH & Co KG

Edelstahl 1.4310, EN 10270-3													
Baugrößen							Federwege und -kräfte						Bestelldaten
t mm	a mm	D _e mm	L ₀ mm	L _K mm	L _H mm	n -	R N/mm	L _n mm	s _n mm	F ₀ N	F _n N	M g	Artikel Nr.
0,80	1,30	7,4	20,0	12,0	4,0	14	3,25	33,2	13,2	13,0	56,0	2,09	HZE08/11
			21,6	13,6		16	2,84	36,7	15,1			2,37	HZE08/12
			24,0	16,0		19	2,40	42,0	18,0			2,79	HZE08/13
			28,0	20,0		24	1,90	50,7	22,7			3,49	HZE08/14
			32,0	24,0		29	1,57	59,4	27,4			4,19	HZE08/15
			36,0	28,0		34	1,34	68,1	32,1			4,88	HZE08/16
			40,0	32,0		39	1,17	76,9	36,9			5,58	HZE08/17
			48,0	40,0		49	0,93	94,3	46,3			6,98	HZE08/18
			0,80	1,30		8,3	21,0	12,0	4,5			14	2,15
22,6	13,6	16			1,88		43,3	20,7		2,72	HZE08/22		
25,0	16,0	19			1,58		49,6	24,6		3,20	HZE08/23		
29,0	20,0	24			1,25		60,1	31,1		4,00	HZE08/24		
33,0	24,0	29			1,04		70,6	37,6		4,80	HZE08/25		
37,0	28,0	34			0,89		81,0	44,0		5,61	HZE08/26		
41,0	32,0	39			0,77		91,5	50,5		6,41	HZE08/27		
49,0	40,0	49			0,61		112,5	63,5		8,01	HZE08/28		
0,80	1,30	9,3			22,0		12,0	5,0		14	1,44	45,6	23,6
			23,6	13,6	16	1,26	50,6		27,0	3,11	HZE08/32		
			26,0	16,0	19	1,06	58,0		32,0	3,66	HZE08/33		
			30,0	20,0	24	0,84	70,4		40,4	4,58	HZE08/34		
			34,0	24,0	29	0,70	82,9		48,9	5,49	HZE08/35		
			38,0	28,0	34	0,59	95,3		57,3	6,41	HZE08/36		
			42,0	32,0	39	0,52	107,7		65,7	7,32	HZE08/37		
			50,0	40,0	49	0,41	132,6		82,6	9,15	HZE08/38		
			1,00	1,65	9,3	24,0	15,0		4,5	14	4,15	39,2	15,2
26,0	17,0	16				3,63	43,4	17,4		4,72	HZE10/12		
29,0	20,0	19				3,06	49,6	20,6		5,55	HZE10/13		
34,0	25,0	24				2,42	60,0	26,0		6,94	HZE10/14		
39,0	30,0	29				2,00	70,5	31,5		8,33	HZE10/15		
44,0	35,0	34				1,71	80,9	36,9		9,72	HZE10/16		
49,0	40,0	39				1,49	91,3	42,3		11,11	HZE10/17		
59,0	50,0	49				1,19	112,2	53,2		13,88	HZE10/18		
1,00	1,65	11,0				26,0	15,0	5,5		14	2,27	48,0	22,0
			28,0	17,0	16	1,99	53,2		25,2	5,77	HZE10/22		
			31,0	20,0	19	1,67	60,9		29,9	6,79	HZE10/23		
			36,0	25,0	24	1,33	73,7		37,7	8,49	HZE10/24		
			41,0	30,0	29	1,10	86,6		45,6	10,18	HZE10/25		
			46,0	35,0	34	0,94	99,4		53,4	11,88	HZE10/26		
			51,0	40,0	39	0,82	112,3		61,3	13,58	HZE10/27		
			61,0	50,0	49	0,65	138,0		77,0	16,97	HZE10/28		
			1,10	1,80	9,5	25,5	16,5		4,5	14	5,86	39,5	14,0
27,7	18,7	16				5,13	43,7	16,0		5,70	HZE11/12		
31,0	22,0	19				4,32	50,0	19,0		6,71	HZE11/13		
36,5	27,5	24				3,42	60,5	24,0		8,39	HZE11/14		
42,0	33,0	29				2,83	71,0	29,0		10,06	HZE11/15		
47,5	38,5	34				2,41	81,5	34,0		11,74	HZE11/16		
53,0	44,0	39				2,10	92,0	39,0		13,42	HZE11/17		
64,0	55,0	49				1,67	113,0	49,0		16,77	HZE11/18		
1,10	1,80	10,7				27,5	16,5	5,5		14	3,79	46,0	18,5
			29,7	18,7	16	3,32	50,8		21,1	6,59	HZE11/22		
			33,0	22,0	19	2,80	58,0		25,0	7,75	HZE11/23		
			38,5	27,5	24	2,21	70,1		31,6	9,69	HZE11/24		
			44,0	33,0	29	1,83	82,2		38,2	11,63	HZE11/25		
			49,5	38,5	34	1,56	94,3		44,8	13,57	HZE11/26		
			55,0	44,0	39	1,36	106,4		51,4	15,51	HZE11/27		
			66,0	55,0	49	1,08	130,6		64,6	19,38	HZE11/28		



Ovaldrahtzugfedern

HENNLICH GmbH & Co KG

Edelstahl 1.4310, EN 10270-3													
Baugrößen							Federwege und -kräfte						Bestelldaten
t mm	a mm	D _e mm	L ₀ mm	L _K mm	L _H mm	n -	R N/mm	L _n mm	s _n mm	F ₀ N	F _n N	M g	Artikel Nr.
1,30	2,10	11,0	29,5	19,5	5,0	14	7,21	45,2	15,7	30,0	143,0	8,02	HZE13/01
			32,1	22,1		16	6,31	50,0	17,9			9,09	HZE13/02
			36,0	26,0		19	5,31	57,3	21,3			10,69	HZE13/03
			42,5	32,5		24	4,21	69,4	26,9			13,36	HZE13/04
			49,0	39,0		29	3,48	81,5	32,5			16,04	HZE13/05
			55,5	45,5		34	2,97	93,6	38,1			18,71	HZE13/06
			62,0	52,0		39	2,59	105,7	43,7			21,38	HZE13/07
			75,0	65,0		49	2,06	129,8	54,8			26,73	HZE13/08
1,30	2,10	12,0	30,8	20,8	5,0	14	5,24	50,8	20,0	25,0	130,0	9,00	HZE13/11
			32,1	22,1		16	4,58	55,0	22,9			10,00	HZE13/12
			36,0	26,0		19	3,86	63,2	27,2			12,00	HZE13/13
			42,5	32,5		24	3,06	76,9	34,4			15,00	HZE13/14
			49,0	39,0		29	2,53	90,5	41,5			18,00	HZE13/15
			55,5	45,5		34	2,16	104,2	48,7			21,00	HZE13/16
			62,0	52,0		39	1,88	117,8	55,8			24,00	HZE13/17
			75,0	65,0		49	1,50	145,1	70,1			30,00	HZE13/18
1,30	2,10	14,3	31,5	19,5	6,0	14	2,80	62,2	30,7	25,0	111,0	11,00	HZE13/21
			34,1	22,1		16	2,45	69,2	35,1			12,00	HZE13/22
			38,0	26,0		19	2,06	79,7	41,7			15,00	HZE13/23
			44,5	32,5		24	1,63	97,2	52,7			18,00	HZE13/24
			51,0	39,0		29	1,35	114,6	63,6			22,00	HZE13/25
			57,5	45,5		34	1,15	132,1	74,6			26,00	HZE13/26
			64,0	52,0		39	1,01	149,6	85,6			29,00	HZE13/27
			77,0	65,0		49	0,80	184,5	107,5			37,00	HZE13/28
1,40	2,25	12,5	32,0	21,0	5,5	14	6,29	52,7	20,7	30,0	160,0	11,00	HZE14/11
			34,8	23,8		16	5,50	58,4	23,6			12,00	HZE14/12
			39,0	28,0		19	4,63	67,1	28,1			14,00	HZE14/13
			46,0	35,0		24	3,67	81,5	35,5			18,00	HZE14/14
			53,0	42,0		29	3,03	95,8	42,8			21,00	HZE14/15
			60,0	49,0		34	2,59	110,2	50,2			25,00	HZE14/16
			67,0	56,0		39	2,26	124,6	57,6			28,00	HZE14/17
			81,0	70,0		49	1,80	153,4	72,4			36,00	HZE14/18
1,40	2,25	14,5	35,0	21,0	7,0	14	3,68	63,0	28,0	30,0	133,0	13,00	HZE14/21
			37,8	23,8		16	3,22	69,8	32,0			14,00	HZE14/22
			42,0	28,0		19	2,71	80,0	38,0			17,00	HZE14/23
			49,0	35,0		24	2,15	97,0	48,0			21,00	HZE14/24
			56,0	42,0		29	1,78	113,9	57,9			25,00	HZE14/25
			63,0	49,0		34	1,52	130,9	67,9			30,00	HZE14/26
			70,0	56,0		39	1,32	147,9	77,9			34,00	HZE14/27
			84,0	70,0		49	1,05	181,9	97,9			42,00	HZE14/28
1,60	2,55	14,5	37,0	24,0	6,5	14	6,65	58,8	21,8	35,0	180,0	16,00	HZE16/21
			40,2	27,2		16	5,82	65,1	24,9			18,00	HZE16/22
			45,0	32,0		19	4,90	74,6	29,6			21,00	HZE16/23
			53,0	40,0		24	3,88	90,4	37,4			27,00	HZE16/24
			61,0	48,0		29	3,21	106,1	45,1			32,00	HZE16/25
			69,0	56,0		34	2,74	121,9	52,9			38,00	HZE16/26
			77,0	64,0		39	2,39	137,7	60,7			43,00	HZE16/27
			93,0	80,0		49	1,90	169,3	76,3			54,00	HZE16/28
1,60	2,55	17,0	42,0	24,0	9,0	14	3,76	73,9	31,9	35,0	155,0	19,00	HZE16/31
			45,2	27,2		16	3,29	81,6	36,4			22,00	HZE16/32
			50,0	32,0		19	2,77	93,3	43,3			26,00	HZE16/33
			58,0	40,0		24	2,20	112,7	54,7			32,00	HZE16/34
			66,0	48,0		29	1,82	132,0	66,0			39,00	HZE16/35
			74,0	56,0		34	1,55	151,4	77,4			45,00	HZE16/36
			82,0	64,0		39	1,35	170,8	88,8			52,00	HZE16/37
			98,0	80,0		49	1,08	209,6	111,6			65,00	HZE16/38

Ovaldrahtzugfedern

HENNLICH GmbH & Co KG

Edelstahl 1.4310, EN 10270-3														
Baugrößen							Federwege und -kräfte						Bestelldaten	
t mm	a mm	D _e mm	L ₀ mm	L _K mm	L _H mm	n -	R N/mm	L _n mm	s _n mm	F ₀ N	F _n N	M g	Artikel Nr.	
1,80	2,85	15,0	39,0	27,0	6,0	14	10,01	60,1	21,1	42,0	253,0	21,00	HZE18/11	
			42,6	30,6			16	8,76	66,7			24,1	23,00	HZE18/12
			48,0	36,0			19	7,37	76,6			28,6	27,00	HZE18/13
			57,0	45,0			24	5,84	93,1			36,1	34,00	HZE18/14
			66,0	54,0			29	4,83	109,7			43,7	41,00	HZE18/15
			75,0	63,0			34	4,12	126,2			51,2	48,00	HZE18/16
			84,0	72,0			39	3,59	142,7			58,7	55,00	HZE18/17
			102,0	90,0			49	2,86	175,8			73,8	69,00	HZE18/18
1,80	2,85	17,0	41,0	27,0	7,0	14	6,34	69,4	28,4	42,0	222,0	24,00	HZE18/21	
			44,6	30,6			16	5,54	77,1			32,5	27,00	HZE18/22
			50,0	36,0			19	4,67	88,6			38,6	32,00	HZE18/23
			59,0	45,0			24	3,70	107,7			48,7	40,00	HZE18/24
			68,0	54,0			29	3,06	126,8			58,8	48,00	HZE18/25
			77,0	63,0			34	2,61	146,0			69,0	56,00	HZE18/26
			95,0	81,0			44	2,02	184,3			89,3	72,00	HZE18/27
			1,80	2,85			19,0	43,0	27,0			8,0	14	4,26
46,6	30,6	16			3,73	86,3		39,7	31,00	HZE18/32				
52,0	36,0	19			3,14	99,1		47,1	36,00	HZE18/33				
61,0	45,0	24			2,49	120,5		59,5	46,00	HZE18/34				
70,0	54,0	29			2,06	141,9		71,9	55,00	HZE18/35				
79,0	63,0	34			1,75	163,3		84,3	64,00	HZE18/36				
88,0	72,0	39			1,53	184,7		96,7	73,00	HZE18/37				
106,0	90,0	49			1,22	227,5		121,5	91,00	HZE18/38				
2,00	3,20	17,0	44,0	30,0	7,0	14	10,63	68,0	24,0	55,0	310,0	29,00	HZE20/11	
			48,0	34,0			16	9,30	75,4			27,4	33,00	HZE20/12
			54,0	40,0			19	7,83	86,6			32,6	39,00	HZE20/13
			64,0	50,0			24	6,20	105,1			41,1	49,00	HZE20/14
			74,0	60,0			29	5,13	123,7			49,7	58,00	HZE20/15
			84,0	70,0			34	4,38	142,2			58,2	68,00	HZE20/16
			94,0	80,0			39	3,82	160,8			66,8	78,00	HZE20/17
			114,0	100,0			49	3,04	197,9			83,9	97,00	HZE20/18
2,00	3,20	19,0	46,0	30,0	8,0	14	7,08	77,1	31,1	55,0	275,0	33,00	HZE20/21	
			50,0	34,0			16	6,20	85,5			35,5	38,00	HZE20/22
			56,0	40,0			19	5,22	98,1			42,1	44,00	HZE20/23
			66,0	50,0			24	4,13	119,2			53,2	56,00	HZE20/24
			76,0	60,0			29	3,42	140,3			64,3	67,00	HZE20/25
			86,0	70,0			34	2,92	161,4			75,4	78,00	HZE20/26
			96,0	80,0			39	2,54	182,5			86,5	89,00	HZE20/27
			116,0	100,0			49	2,02	224,7			108,7	111,00	HZE20/28
2,00	3,20	22,0	50,0	30,0	10,0	14	4,20	92,3	42,3	55,0	233,0	40,00	HZE20/31	
			54,0	34,0			16	3,68	102,4			48,4	45,00	HZE20/32
			60,0	40,0			19	3,10	117,4			57,4	53,00	HZE20/33
			70,0	50,0			24	2,45	142,6			72,6	66,00	HZE20/34
			80,0	60,0			29	2,03	167,7			87,7	79,00	HZE20/35
			90,0	70,0			34	1,73	192,8			102,8	93,00	HZE20/36
			100,0	80,0			39	1,51	217,9			117,9	106,00	HZE20/37
			120,0	100,0			49	1,20	268,2			148,2	132,00	HZE20/38



Ovaldrahtzugfedern

HENNLICH GmbH & Co KG

Edelstahl 1.4310, EN 10270-3													
Baugrößen							Federwege und -kräfte						Bestelldaten
t mm	a mm	D _e mm	L ₀ mm	L _K mm	L _H mm	n -	R N/mm	L _n mm	s _n mm	F ₀ N	F _n N	M g	Artikel Nr.
2,20	3,50	19,0	49,0	33,0	8,0	14	10,86	74,8	25,8	70,0	350,0	39,00	HZE22/11
			53,4	37,4		16	9,50	82,9	29,5			45,00	HZE22/12
			60,0	44,0		19	8,00	95,0	35,0			53,00	HZE22/13
			71,0	55,0		24	6,34	115,2	44,2			66,00	HZE22/14
			82,0	66,0		29	5,24	135,4	53,4			79,00	HZE22/15
			93,0	77,0		34	4,47	155,6	62,6			92,00	HZE22/16
			104,0	88,0		39	3,90	175,8	71,8			105,00	HZE22/17
			126,0	110,0		49	3,10	216,2	90,2			131,00	HZE22/18
2,20	3,50	21,0	51,0	33,0	9,0	14	7,55	84,1	33,1	70,0	320,0	44,00	HZE22/21
			55,4	37,4		16	6,60	93,3	37,9			50,00	HZE22/22
			62,0	44,0		19	5,56	107,0	45,0			59,00	HZE22/23
			73,0	55,0		24	4,40	129,8	56,8			74,00	HZE22/24
			84,0	66,0		29	3,64	152,6	68,6			89,00	HZE22/25
			95,0	77,0		34	3,11	175,5	80,5			104,00	HZE22/26
			106,0	88,0		39	2,71	198,3	92,3			119,00	HZE22/27
			128,0	110,0		49	2,16	243,9	115,9			148,00	HZE22/28
2,20	3,50	24,0	55,0	33,0	11,0	14	4,69	97,6	42,6	70,0	270,0	52,00	HZE22/31
			59,4	37,4		16	4,11	108,1	48,7			59,00	HZE22/32
			66,0	44,0		19	3,46	123,8	57,8			69,00	HZE22/33
			77,0	55,0		24	2,74	150,0	73,0			87,00	HZE22/34
			88,0	66,0		29	2,27	176,2	88,2			104,00	HZE22/35
			99,0	77,0		34	1,93	202,5	103,5			122,00	HZE22/36
			110,0	88,0		39	1,69	228,7	118,7			139,00	HZE22/37
			132,0	110,0		49	1,34	281,1	149,1			174,00	HZE22/38
2,50	4,00	21,0	54,5	37,5	8,5	14	13,88	80,4	25,9	100,0	460,0	56,00	HZE25/21
			59,5	42,5		16	12,15	89,1	29,6			64,00	HZE25/22
			67,0	50,0		19	10,23	102,2	35,2			75,00	HZE25/23
			79,5	62,5		24	8,10	123,9	44,4			94,00	HZE25/24
			92,0	75,0		29	6,70	145,7	53,7			112,00	HZE25/25
			104,5	87,5		34	5,72	167,5	63,0			131,00	HZE25/26
			117,0	100,0		39	4,98	189,2	72,2			150,00	HZE25/27
			142,0	125,0		49	3,97	232,7	90,7			187,00	HZE25/28
2,50	4,00	23,00	57,5	37,5	10,0	14	9,95	89,7	32,2	100,0	420,0	63,00	HZE25/31
			65,0	45,0		17	8,19	104,1	39,1			75,00	HZE25/32
			75,0	55,0		21	6,63	123,3	48,3			92,00	HZE25/33
			85,0	65,0		25	5,57	142,5	57,5			109,00	HZE25/34
			95,0	75,0		29	4,80	161,7	66,7			125,00	HZE25/35
			110,0	90,0		35	3,98	190,4	80,4			150,00	HZE25/36
			125,0	105,0		41	3,40	219,2	94,2			176,00	HZE25/37
			145,0	125,0		49	2,84	257,6	112,6			209,00	HZE25/38
2,50	4,00	26,0	61,5	37,5	12,0	14	6,41	104,7	43,2	100,0	377,0	73,00	HZE25/41
			66,5	42,5		16	5,61	115,9	49,4			82,00	HZE25/42
			74,0	50,0		19	4,72	132,7	58,7			97,00	HZE25/43
			86,5	62,5		24	3,74	160,6	74,1			121,00	HZE25/44
			99,0	75,0		29	3,09	188,6	89,6			145,00	HZE25/45
			111,5	87,5		34	2,64	216,5	105,0			169,00	HZE25/46
			124,0	100,0		39	2,30	244,5	120,5			194,00	HZE25/47
			149,0	125,0		49	1,83	300,3	151,3			242,00	HZE25/48

Ovaldrahtzugfedern

HENNLICH GmbH & Co KG

Edelstahl 1.4310, EN 10270-3														
Baugrößen							Federwege und -kräfte						Bestelldaten	
t mm	a mm	D _e mm	L ₀ mm	L _K mm	L _H mm	n -	R N/mm	L _n mm	s _n mm	F ₀ N	F _n N	M g	Artikel Nr.	
2,80	4,50	23,0	62,0	42,0	10,0	14	17,10	88,0	26,0	130,0	580,0	77,00	HZE28/21	
			67,6	47,6			16	14,97	98,0			30,0	87,00	HZE28/22
			76,0	56,0			19	12,60	112,0			36,0	103,00	HZE28/23
			90,0	70,0			24	9,98	135,0			45,0	128,00	HZE28/24
			104,0	84,0			29	8,26	158,0			54,0	154,00	HZE28/25
			118,0	98,0			34	7,04	182,0			64,0	179,00	HZE28/26
			132,0	112,0			39	6,14	205,0			73,0	205,00	HZE28/27
			160,0	140,0			49	4,89	252,0			92,0	256,00	HZE28/28
2,80	4,50	26,0	66,0	42,0	12,0	14	10,90	100,0	34,0	130,0	500,0	89,00	HZE28/31	
			71,6	47,6			16	9,53	110,0			39,0	101,00	HZE28/32
			80,0	56,0			19	8,03	126,0			46,0	119,00	HZE28/33
			94,0	70,0			24	6,36	152,0			58,0	149,00	HZE28/34
			108,0	84,0			29	5,26	178,0			70,0	179,00	HZE28/35
			122,0	98,0			34	4,49	204,0			82,0	209,00	HZE28/36
			136,0	112,0			39	3,91	231,0			95,0	238,00	HZE28/37
			164,0	140,0			49	3,11	283,0			119,0	298,00	HZE28/38
2,80	4,50	29,0	68,0	42,0	13,0	14	7,36	109,0	41,0	130,0	430,0	102,00	HZE28/41	
			73,6	47,6			16	6,44	120,0			47,0	115,00	HZE28/42
			82,0	56,0			19	5,43	137,0			55,0	136,00	HZE28/43
			96,0	70,0			24	4,30	166,0			70,0	170,00	HZE28/44
			110,0	84,0			29	3,56	194,0			84,0	204,00	HZE28/45
			124,0	98,0			34	3,03	223,0			99,0	238,00	HZE28/46
			138,0	112,0			39	2,64	251,0			113,0	272,00	HZE28/47
			166,0	140,0			49	2,10	309,0			143,0	340,00	HZE28/48
3,20	5,10	25,0	68,0	48,0	10,0	14	23,05	94,0	26,0	170,0	770,0	107,00	HZE32/11	
			74,4	54,4			16	20,17	104,0			30,0	121,00	HZE32/12
			84,0	64,0			19	16,99	119,0			35,0	143,00	HZE32/13
			100,0	80,0			24	13,45	145,0			45,0	179,00	HZE32/14
			116,0	96,0			29	11,13	170,0			54,0	214,00	HZE32/15
			132,0	112,0			34	9,49	195,0			63,0	250,00	HZE32/16
			148,0	128,0			39	8,28	220,0			72,0	286,00	HZE32/17
			180,0	160,0			49	6,59	271,0			91,0	357,00	HZE32/18
3,20	5,10	28,0	74,0	48,0	13,0	14	15,13	109,0	35,0	170,0	700,0	123,00	HZE32/21	
			80,4	54,4			16	13,24	120,0			40,0	140,00	HZE32/22
			90,0	64,0			19	11,15	138,0			48,0	164,00	HZE32/23
			106,0	80,0			24	8,83	166,0			60,0	206,00	HZE32/24
			122,0	96,0			29	7,30	195,0			73,0	247,00	HZE32/25
			138,0	112,0			34	6,23	223,0			85,0	288,00	HZE32/26
			154,0	128,0			39	5,43	252,0			98,0	329,00	HZE32/27
			186,0	160,0			49	4,32	309,0			123,0	411,00	HZE32/28



Ovaldrahtzugfedern

HENNLICH GmbH & Co KG

Edelstahl 1.4310, EN 10270-3													
Baugrößen							Federwege und -kräfte						Bestelldaten
t mm	a mm	D _e mm	L ₀ mm	L _K mm	L _H mm	n -	R N/mm	L _n mm	s _n mm	F ₀ N	F _n N	M g	Artikel Nr.
4,00	6,40	32,0	86,0	60,0	13,0	14	26,65	117,0	31,0	300,0	1130,0	216,00	HZE40/11
			94,0	68,0		16	23,32	130,0	36,0			245,00	HZE40/12
			106,0	80,0		19	19,63	148,0	42,0			288,00	HZE40/13
			126,0	100,0		24	15,54	179,0	53,0			360,00	HZE40/14
			146,0	120,0		29	12,86	211,0	65,0			433,00	HZE40/15
			166,0	140,0		34	10,97	242,0	76,0			505,00	HZE40/16
			186,0	160,0		39	9,57	273,0	87,0			577,00	HZE40/17
			226,0	200,0		49	7,61	335,0	109,0			721,00	HZE40/18
4,00	6,40	35,0	90,0	60,0	15,0	14	19,11	128,0	38,0	300,0	1020,0	242,00	HZE40/21
			98,0	68,0		16	16,72	141,0	43,0			277,00	HZE40/22
			110,0	80,0		19	14,08	161,0	51,0			322,00	HZE40/23
			130,0	100,0		24	11,15	195,0	65,0			403,00	HZE40/24
			150,0	120,0		29	9,23	228,0	78,0			483,00	HZE40/25
			170,0	140,0		34	7,87	262,0	92,0			564,00	HZE40/26
			190,0	160,0		39	6,86	295,0	105,0			644,00	HZE40/27
			230,0	200,0		49	5,46	362,0	132,0			805,00	HZE40/28
4,00	6,40	39,0	94,0	60,0	17,0	14	12,90	140,0	46,0	300,0	900,0	275,00	HZE40/31
			102,0	68,0		16	11,29	155,0	53,0			312,00	HZE40/32
			114,0	80,0		19	9,51	177,0	53,0			367,00	HZE40/33
			134,0	100,0		24	7,53	214,0	80,0			459,00	HZE40/34
			154,0	120,0		29	6,23	250,0	96,0			551,00	HZE40/35
			174,0	140,0		34	5,31	287,0	113,0			643,00	HZE40/36
			194,0	160,0		39	4,63	324,0	130,0			734,00	HZE40/37
			234,0	200,0		49	3,69	397,0	163,0			918,00	HZE40/38
4,00	6,40	41,0	420,0	380,0	20,0	94	1,61	799,0	379,0	270,0	880,0	1851,00	HZE40/40
			460,0	420,0		104	1,45	880,0	420,0			2046,00	HZE40/41
			500,0	460,0		114	1,33	960,0	460,0			2241,00	HZE40/42
			540,0	500,0		124	1,22	1041,0	501,0			2436,00	HZE40/43
			580,0	540,0		134	1,13	1121,0	541,0			2631,00	HZE40/44