



**HENNLICH**

*Accumulators & Cooling*



# Membranspeicher

Diaphragm Accumulator



Anlagenaufbau.

## MAXIMAL ZULÄSSIGER BETRIEBSÜBERDRUCK

Der maximal zulässige Betriebsüberdruck ist der Druck, dem der Speicher maximal ausgesetzt werden darf und kann bei verschiedenen Abnahmen vom Nenndruck abweichen.

## MAXIMALER VOLUMENSTROM Q

Die Maximalwerte sind bei senkrechtem Einbau erreichbar (Flüssigkeitsanschluss unten). Bei der Auslegung des Speichers ist zu beachten, dass flüssigkeitsseitig ein Restvolumen von ca. 10% des effektiven Gasvolumens zum Schutz der Membrane im Speicher verbleiben muss.

Das heißt, der Speicher sollte niemals komplett entleert werden! Ansonsten wird er außerhalb des zugelassenen Einsatzes betrieben und führt u.U. zu erheblich verkürzter Lebensdauer.

## GASFÜLLDRUCK „p0“

Abhängig von den Einsatzdaten. Gerne helfen wir bei der Auslegung. Diese Angaben sind den Datenblättern der einzelnen Speicherserien zu entnehmen.

Bauartbedingte Einschränkungen einzelner Speicherarten sind zu beachten.

## BEFESTIGUNG

Die Speicher sind entsprechend Größe und Gewicht zu befestigen. Die Befestigung ist so zu wählen, dass äußere Einwirkungen auf den Speicher vermieden werden (Schwingungen, Zusatzkräfte etc.). Zur sicheren Befestigung der Speicher empfehlen wir **HENNLICH - HCT** Befestigungselemente.

## Allgemeines über Membranspeicher

Bei den Membranspeichern handelt es sich um Druckgeräte, welche nach amtlichen Vorschriften berechnet und konstruiert werden. Änderungen an dem Druckgerät wie z.B. Wärmebehandlung, Schweißen, Löten oder mechanische Bearbeitungen dürfen an **HENNLICH - HCT** Speichern nicht durchgeführt werden! Für den Betrieb des Druckbehälters und die strikte Einhaltung der amtlichen Betriebsvorschriften ist ausschließlich der Betreiber verantwortlich.

**HENNLICH - HCT** Hydrospeicher, die mit einem **HENNLICH - HCT** - Sicherheits- und Absperrblock ausgerüstet sind, erfüllen die Sicherheitsvorschriften nach deutschem Recht.

### FUNKTION

Flüssigkeiten sind praktisch nicht komprimierbar. Daher können sie nicht direkt zur Speicherung von Druckenergie eingesetzt werden. Hydrospeicher nutzen die Kompressibilität eines Gases (Stickstoff) zur Speicherung von Flüssigkeiten.

**HENNLICH - HCT** Hydrospeicher basieren auf diesem Prinzip. Dabei ist die Gas- und Flüssigkeitsseite durch ein elastisches Membrane getrennt. Der Flüssigkeitsraum steht in Verbindung mit einem

Hydrauliksystem. Bei steigendem Hydraulikdruck wird durch die in den Hydrospeicher einströmende Flüssigkeit das Gas komprimiert. Sinkt der Druck, entspannt sich das Gas und verdrängt die Flüssigkeit aus dem Hydrospeicher in das Hydrauliksystem.

### ZULÄSSIGE BETRIEBSTEMPERATUR UND BETRIEBSMEDIEN

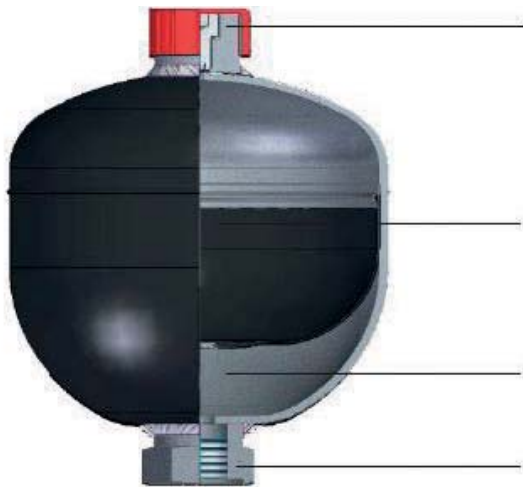
Die Betriebstemperaturen hängen von den verwendeten Werkstoffen ab, siehe hierzu die Tabelle der Elastomere auf den Folgeseiten. Zugelassen sind Druckflüssigkeiten der Fluidgruppe 2 nach Druckgeräterichtlinie 2014/68/EU auf Mineralölbasis.

Andere Fluide auf Anfrage. In explosionsgefährdeten Bereichen gelten besondere Vorschriften, siehe Kapitel ATEX-Baureihe.

### EINBAULAGE

Möglichst senkrecht (Gasanschluss nach oben, dort ist bester Wirkungsgrad), je nach Anwendung auch abweichend. Zur Montage des Füll- und Prüfgeräts ist über dem Gasventil ein Wartungszugang von ca. 200 mm freizuhalten. Der Gasfüllanschluß sollte leicht zugänglich in der Anlage platziert sein bei einem wartungsfreundlichen

## Membranspeicher in geschweißter Ausführung



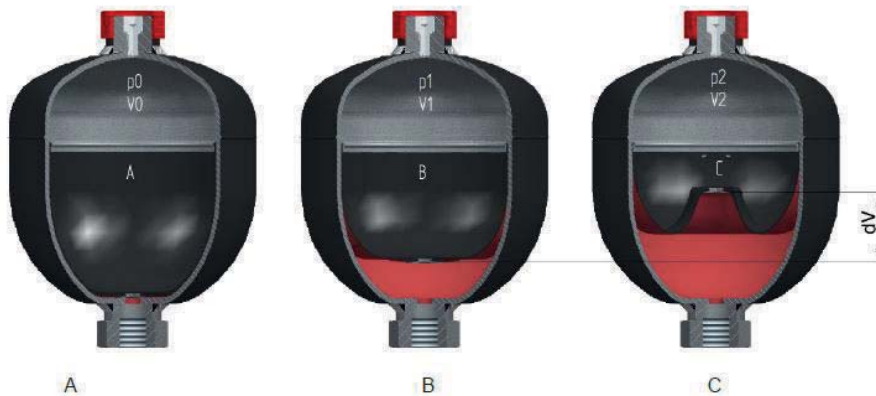
Gasventil – Befüll Schraube Zur Befüllung nutzen Sie unsere Füll- und Prüfvorrichtung „HFP/HFPH“

Die Membrane garantiert eine saubere Trennung zwischen Gas und Flüssigkeit.

Der in der Membrane eingeknöpfte Teller verhindert deren Beschädigung beim Entleeren bzw. bei nur gasseitig gefülltem Speicher.

Keine dynamischen Dichtungen

### GRUNDSTELLUNGEN DER MEMBRANE



**A.** Die Membrane ist in der Vorfülldruckstellung, d.h. sie ist nur mit Stickstoff beaufschlagt. Der eingeknöpfte Teller verschließt die Ölöffnung und verhindert die Zerstörung der Membrane.

**B.** Stellung bei minimalem Arbeitsdruck. Zwischen Membrane und Ölöffnung muss eine kleine Flüssigkeitsmenge bleiben, damit die Membrane nicht bei jeder Entleerung die Ölöffnung verschließt. **P<sub>0</sub> muss somit immer kleiner sein als P<sub>1</sub>.**

**C.** Stellung bei maximalem Arbeitsdruck. Die Volumenänderung  $\Delta V$  zwischen der Stellung bei minimalem und maximalem Arbeitsdruck entspricht der gespeicherten Flüssigkeitsmenge.

- $P_0$  Vorfülldruck
- $P_1$  min. Arbeitsdruck
- $P_2$  max. Arbeitsdruck
- $V_0$  ges. Gesamtvolumen des Speichers
- $V_1$  Gesamtvolumen bei  $P_1$
- $V_2$  Gesamtvolumen bei  $P_2$
- $\Delta V$  abgegebenes oder aufgenommenes Nutzvolumen zwischen  $P_1$  und  $P_2$

### SO FUNKTIONIERT EIN MEMBRANSPEICHER

Über die Gasverschlusschraube wird der Gasraum mit Stickstoff befüllt. Dabei legt sich die Membrane an die Wandung der unteren Halbschale an und der eingeknöpfte Teller verschließt die Öffnung (Figur A).

Wird nun Druckflüssigkeit in den Speicher gefördert, so wird das Gas im Gasraum komprimiert. Das Gasvolumen verkleinert sich unter gleichzeitigem Druckanstieg und speichert so die Druckflüssigkeit (Figur C).

Dagegen entleert sich der Speicher, sobald der Druck auf der Flüssigkeitsseite tiefer sinkt als der Gasdruck (Fig.B).



## ABNAHMEN

Die Speicher der hier aufgeführten Serien sind grundsätzlich nach der Europäischen Druckgeräterichtlinie 2014/68/EU hergestellt, geprüft und dokumentiert.

Ab Lager können auch Membranspeicher mit der TR-CU 032/2013 für die Eurasische Zollunion (Russland, Weißrussland und Kasachstan, Armenien und Kirgisien) geliefert werden.

Weitere Abnahmen auf Anfrage.

## AUSWAHLBEISPIELE VERSCHIEDENER ELASTOMERE

Bedingt durch die permanente Weiterentwicklung der Hydraulikflüssigkeiten gibt diese Tabelle nur einen Überblick über die Basisfluide.

Bei Temperaturen unter -10 °C oder über 80 °C bitte Rücksprache halten.

Code	Elastomer	Temperaturbereich Elastomer	Bemerkung
02	Hydrin C (ECO)	-32 °C bis +115 °C <sup>2,3</sup>	Speziell für Tieftemperaturbereich <sup>1</sup>
10	Nitril für tiefe Temperaturen	-28 °C bis +70 °C <sup>3</sup>	Siehe Code 25
25	NBR	-10 °C bis +100 °C <sup>2</sup>	Auf Mineralöl basierende Flüssigkeiten
		+5 °C bis +55 °C	HFA, HFB <sup>1</sup>
		-10 °C bis +60 °C	HFC <sup>1</sup>
40	Butyl	-15 °C bis +120 °C <sup>2,3</sup>	Flüssigkeiten auf Phosphatesterbasis und einige synthetische Flüssigkeiten <sup>1</sup>
47	Ethylen-Propylen-Dien (EPDM)	-40 °C bis +120 °C <sup>2,3</sup>	Flüssigkeiten auf Phosphatesterbasis <sup>1</sup>
80	Viton (FKM)	-20 °C bis +140 °C <sup>2</sup>	Schwer entflammbare und / oder synthetische Flüssigkeiten

<sup>1</sup> Vom Lieferanten der Flüssigkeiten die Verträglichkeit bestätigen lassen.

<sup>2</sup> Für Temperaturen über +80 °C bitte Rücksprache.

<sup>3</sup> Für Temperaturen unter -10 °C bitte Rücksprache.

## HENNLICH - MEMBRANSPEICHER, ATEX-BAUREIHE



Diese Speicher sind entsprechend der DGRL 2014/68/EU und der europäischen Explosionsrichtlinie 2014/34/EU entworfen, hergestellt und geprüft worden.

Dieser Gerätetyp ist eine Sonderausführung, welche gem. der RL 2014/34/EU – Gerätegruppe II / Kategorie 2G und 2D entspricht (siehe Typenschild).

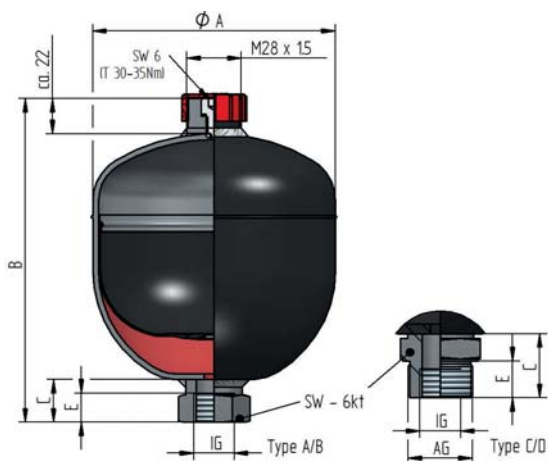
Für diese Ausführung ist eine max. Oberflächentemperatur von 80 °C für die Klasse T6 zugelassen. Für den ATEX-Bereich sind besondere Vorschriften einzuhalten. Diese finden Sie in unseren ATEX-Bedienungsanleitungen.

Auch als ATEX i.d.R. **ab Lager lieferbar: HMSX - Reihe**

# Membranspeicher Serie HMS, n. AD2000

## 0,075 - 3,5 Liter, 140 - 350 bar

### TECHNISCHE DATEN / TECHNICAL DATA



Hydropneumatische Druckspeicher, die je nach Verwendung, in verschiedenen Ausführungen eingesetzt werden können. Die Speicher dieser HMS-Serie sind als Standard grundsätzlich nach der Europäischen Druckgeräterichtlinie 2014/68/EU, Fluidgruppe 2 und gemäß AD2000 hergestellt, geprüft und dokumentiert. Andere Abnahmen auf Anfrage.

*Hydropneumatic accumulator, which can be used depending on use in different versions. All accumulators of this HMS range are manufactured, approved and certified according PED 2014/68/EU, fluid group 2 and AD2000. Other approvals on request.*

### STANDARD WERKSTOFFE / STANDARD MATERIAL

Körper und Anschlüsse / *Shell and connection*: C-Stahl / *C-steel*  
 Membran / *Diaphragm*: NBR

Temperaturbereich / *temperature range*: -10 °C bis +80 °C

 ATEX auf Anfrage / *ATEX on request*

Art.Nr. / Art.No.	Nennvol. / Rated Volume [l]	max. Betriebs- druck / max. working Pressure [bar]	Ölanschluss / Oil Connection					ø A [mm]	B Höhe /Height [mm]	Gewicht / Weight ca. [kg]	P0 : P2*	PED Kategorie / PED Category
			IG	AG	SW 6kt	C	E					
HMS-0075-250-1000	0,075	250	G1/2"	-	32	21	16	64	111	0,7	1:8	4.3
HMS-016-250-1003	0,16	250	G1/2"	-	32	21	16	74	122	0,9	1:8	4.3
HMS-032-210-1000	0,32	210	G1/2"	-	32	21	16	93	137	1,3	1:8	4.3
HMS-05-210-1000	0,5	210	G1/2"	-	41	36	16	105	164	1,8	1:8	4.3
HMS-075-210-1000	0,75	210	G1/2"	-	41	36	16	121	165	2,8	1:8	4.3
HMS-075-210-1001	0,75	210	G1/2"	M33x1,5	41	36	20	121	180	2,8	1:8	4.3
HMS-075-330-1001	0,75	330	G1/2"	M33x1,5	41	36	20	125	184	3,5	1:8	4.3
HMS-10-210-1000	1	210	G1/2"	-	41	36	16	136	176	3,6	1:8	4.3
HMS-10-210-1001	1	210	G1/2"	M33x1,5	41	36	20	136	191	3,6	1:8	4.3
HMS-10-330-1001	1	330	G1/2"	M33x1,5	41	36	20	125	211	4,2	1:4	4.3
HMS-14-140-1002	1,4	140	G1/2"	M33x1,5	41	36	20	150	214	5,2	1:8	II
HMS-14-250-1006	1,4	250	G1/2"	-	41	36	16	150	214	5,2	1:8	II
HMS-14-350-1000	1,4	350	G1/2"	M33x1,5	41	36	20	156	212	7,5	1:8	II
HMS-20-250-1000	2	250	G3/4"	M45x1,5	46	36	20	170	236	7,5	1:8	II
HMS-28-250-1000	2,8	250	G3/4"	M45x1,5	46	36	20	170	284	10,0	1:4	II
HMS-28-350-1000	2,8	350	G3/4"	M45x1,5	46	36	20	180	294	15,0	1:4	II
HMS-35-250-1000	3,5	250	G3/4"	M45x1,5	46	36	20	170	321	11,6	1:4	II
HMS-35-350-1000	3,5	350	G3/4"	M45x1,5	46	36	20	180	331	18,0	1:4	II

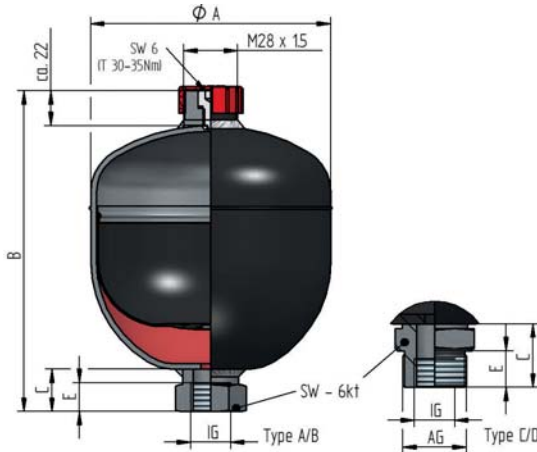
\* max. zulässiges Druckverhältnis. Fertigungstoleranzen sind nicht berücksichtigt. Änderungen vorbehalten. / max. pressure. *Manufacturing tolerances are not considered. Changes reserved.*





## Membranspeicher Serie HMS, n. EN13445 0,16 - 3,5 Liter, 140 - 350 bar

### TECHNISCHE DATEN / TECHNICAL DATA



Hydropneumatische Druckspeicher, die je nach Verwendung, in verschiedenen Ausführungen eingesetzt werden können. Die Speicher dieser HMS-Serie sind als Standard grundsätzlich nach der Europäischen Druckgeräterichtlinie 2014/68/EU, Fluidgruppe 2 hergestellt, geprüft und dokumentiert. Andere Abnahmen auf Anfrage.

*Hydropneumatic accumulator, which can be used depending on use in different versions. All accumulators of this HMS range are manufactured, approved and certified according PED 2014/68/EU. Other approvals on request.*

### STANDARD WERKSTOFFE / STANDARD MATERIAL

Körper und Anschlüsse / *Shell and connection*: C-Stahl / *C-steel*  
Membran / *Diaphragm*: NBR

Temperaturbereich / *temperature range*: -15 °C bis +80 °C

ATEX auf Anfrage / *ATEX on request*

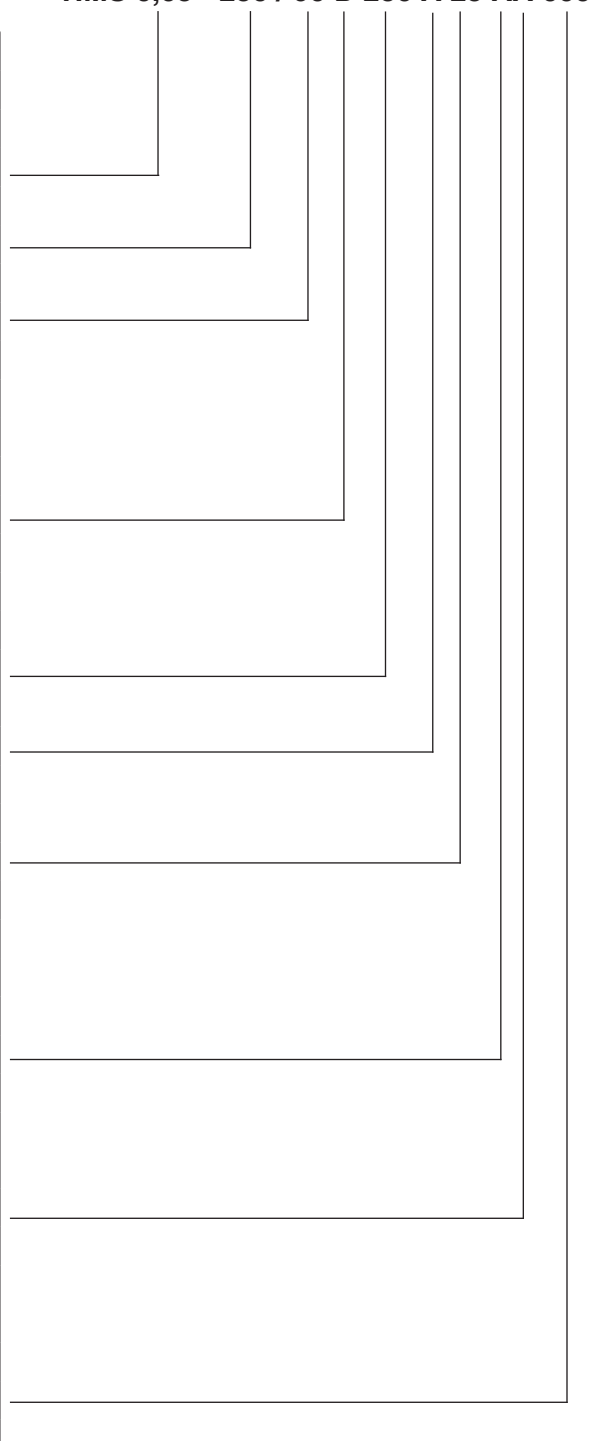
Art.Nr. / Art.No.	Nennvol. / Rated Volume [l]	max. Betriebs- druck / max. working pressure [bar]	Ölanschluss / Oil Connection					ø A [mm]	B Höhe/Height [mm]	Gewicht / Weight ca. [kg]	P0 : P2*	PED Kategorie / PED Category
			IG	AG	SW 6kt	C	E					
HMS-016-250-1000	0,16	250	G1/2"	-	30	20	15	70	124	0,9	1:6	4.3
HMS-05-210-1003	0,5	210	G1/2"	M33x1,5	41	38	18	105	184	2,3	1:8	4.3
HMS-075-350-1002	0,75	350	G1/2"	-	36	16	16	134	171	4,7	1:8	4.3
HMS-075-350-1003	0,75	350	G1/2"	M33x1,5	36	18	16	134	189	4,7	1:8	4.3
HMS-10-210-1002	1	210	G1/2"	-	30	20	15	117	209	4,5	1:4	4.3
HMS-10-210-1003	1	210	G1/2"	M33x1,5	41	38	15	117	227	4,5	1:4	4.3
HMS-14-140-1001	1,4	140	G1/2"	M33x1,5	41	38	18	142	211	3,6	1:6	II
HMS-14-350-1001	1,4	350	G1/2"	M33x1,5	36	18	16	164	217	7,9	1:8	II
HMS-20-140-1000	2	140	G1/2"	M33x1,5	41	22	16	142	242	6	1:4	II
HMS-20-250-1001	2	250	G3/4"	-	41	22	17	153	235	6,6	1:4	II
HMS-30-250-1000	3	250	G3/4"	-	41	22	17	174	291	8,1	1:4	II
HMS-35-250-1001	3,5	250	G3/4"	-	41	22	17	174	318	12,1	1:4	II

\* max. zulässiges Druckverhältnis. Fertigungstoleranzen sind nicht berücksichtigt. Änderungen vorbehalten. / max. pressure. *Manufacturing tolerances are not considered. Changes reserved.*

# Typenschlüssel

HMS 0,05 - 250 / 90 D 250 A 25 AA 000 Z

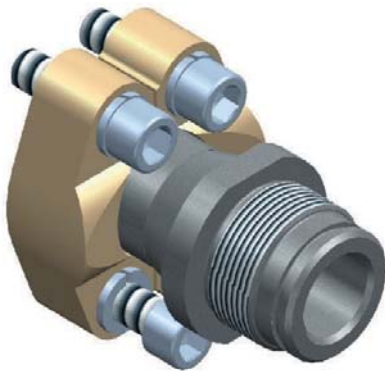
<b>HENNLICH Membranspeicher HMS</b>	
<b>HENNLICH Diaphragm Accumulator HMS</b>	
<b>Nenngröße / Nominal Size [Liter]</b>	
0,05 / 0,16 / 0,35 / 0,75 / 1 / 1,4 / 2 / 2,8 / 3 / 3,5	
<b>max. Betriebsdruck / max. Working Pressure [bar]</b>	
140 / 200 / 210 / 250 / 350	
<b>Abnahmeerkennung / Approval Identification</b>	
CE	90
GUS	71
ohne, Art. 4.3 PED	00
andere auf Anfrage / others on request	
<b>Berechnungsnorm / Design Rules</b>	
AD 2000	D
EN 14359	E
ASME	A
<b>zul. Abnahme-Betriebsdruck / Approval Operating Pressure</b>	
gemäß Abnahme	
<b>Material Speicherkörper / Shell Material</b>	
C-Stahl	A
Edelstahl	R
<b>Material Membrane / Diaphragm Material</b>	
NBR (Standard)	25
ECO (Hydrin)	02
IIR (Butyl)	40
FKM (Viton)	80
<b>Größe Gasanschluss / Size Gas Connection</b>	
M28 x 1,5	A
Sonderanschluss, Details im Klartext	Z
<b>Größe Ölanschluss / Size Oil Connection</b>	
IG 1/2"	A
IG 3/4"	B
IG 1/2" und M33 x 1,5 außen	C
IG 3/4" und M45 x 1,5 außen	D
<b>Vorfülldruck / Precharge Pressure [bar]</b>	
<b>Sonderausführung / Special Configuration</b>	
ATEX – Zone 1 (II 2G)	X
Details im Klartext, z.B. lackiert RAL9005	Z



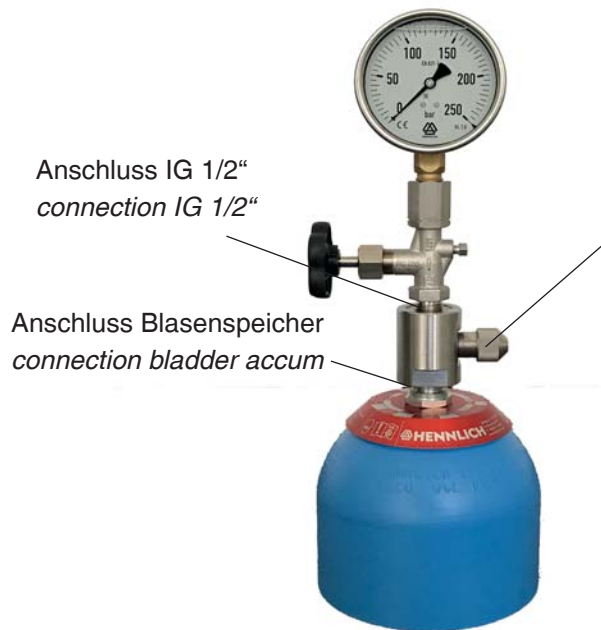


## Speicherzubehör / Kundenlösungen Beispiele verschiedener Anschlussadapter

BLASENSPEICHER GASSEITE UND / ODER ÖLSEITE /  
BLADDER ACCUMULATOR GAS SIDE AND / OR OIL SIDE



Adapter HFS mit AG 2" und  
SAE-Abgang  
*Adaptor HFS with G2" and  
SAE-connection*



Anschluss IG 1/2"  
*connection IG 1/2"*

Anschluss Blasenspeicher  
*connection bladder accum*

Anschluss für  
Füll- u. Prüfgerät  
(AG 7/8"- 14UNF  
inkl. Gasfüllventil)  
*Connection filling &  
testing unit HPF  
incl. gas valve*



Membranspeicher mit Minimessan-  
schluss bzw 1/4" IG  
*Diaphragm accumulator with mi-  
ni-measuring connection*



Vielfältige Möglichkeiten, ölseitig wie gasseitig. Praktikabel z.B. auch der gasseitige Fernanschluss. Andere Varianten sind auf Kundenwunsch möglich, fragen Sie bei uns an. /

*Various possibilities, on oil side and gas side. E.g. the gas-side remote connection is a practicable solution. On request, we can offer a lot of possible customized solutions.*





Deutschland:  
**HENNLICH - HCT GmbH**  
Im Gewerbegebiet 8  
DE-66386 St Ingbert  
Tel. +49 6894 95558 - 0  
office@hennlich-hct.de  
www.hennlich-hct.de

Österreich:  
**HENNLICH**  
**Cooling - Technologies GmbH**  
Schnelldorf 51  
A-4975 Suben  
Tel. +43 7711 / 33066 - 0  
cooling@hennlich.at  
www.hennlich.at

Schweiz:  
**HENNLICH (Schweiz) GmbH**  
Bonnstraße 28  
CH-3186 Düringen  
Tel. +41 26 505 14 60  
office@hennlich.ch  
www.hennlich.ch