



HENNLICH

Accumulators & Cooling



Blasenspeicher

Bladder Accumulator



Allgemeines über Blasenspeicher

Bei den Blasenspeichern handelt es sich um Druckgeräte, welche nach amtlichen Vorschriften berechnet und konstruiert werden.

Änderungen an dem Druckgerät wie z.B. Wärmebehandlung, Schweißen, Lötten oder mechanische Bearbeitungen dürfen an **HENNLICH - HCT** Speichern nicht durchgeführt werden!

Für den Betrieb des Druckbehälters und die strikte Einhaltung der amtlichen Betriebsvorschriften ist ausschließlich der Betreiber verantwortlich. **HENNLICH - HCT** Hydrospeicher, die mit einem **HENNLICH - HCT** - Sicherheits- und Absperrblock ausgerüstet sind, erfüllen die Sicherheitsvorschriften nach deutschem Recht.

FUNKTION

Flüssigkeiten sind praktisch nicht komprimierbar. Daher können sie nicht direkt zur Speicherung von Druckenergie eingesetzt werden. Hydrospeicher nutzen die Kompressibilität eines Gases (Stickstoff) zur Speicherung von Flüssigkeiten.

HENNLICH - HCT Hydrospeicher basieren auf diesem Prinzip. Dabei sind Gas- und Flüssigkeitsseite durch eine elastische Speicherblase getrennt. Der Flüssigkeitsraum steht in Verbindung mit einem Hydrauliksystem. Bei steigendem

Hydraulikdruck wird durch die in den Hydrospeicher einströmende Flüssigkeit das Gas komprimiert. Sinkt der Druck, entspannt sich das Gas und verdrängt die Flüssigkeit aus dem Hydrospeicher in das Hydrauliksystem.

MAXIMAL ZULÄSSIGER BETRIEBSÜBERDRUCK

Der maximal zulässige Betriebsüberdruck ist der Druck, dem der Speicher maximal ausgesetzt werden darf und kann bei verschiedenen Abnahmen vom Nenndruck abweichen.

ZULÄSSIGE BETRIEBSTEMPERATUR UND BETRIEBSMEDIEN

Die Betriebstemperaturen hängen von den verwendeten Werkstoffen ab. Die standardmäßige Lagerausführung mit NBR-Blase ist für -20 °C bis +80 °C einsetzbar. Zugelassen sind Druckflüssigkeiten der Fluidgruppe 2 nach Druckgeräterichtlinie 2014/68/EU auf Mineralölbasis. Andere Fluide auf Anfrage.

In explosionsgefährdeten Bereichen gelten besondere Vorschriften, siehe Kapitel ATEX-Baureihe.

EINBAULAGE

Vorzugsweise senkrecht (Gasanschluss nach oben), je nach Anwendung auch abweichend. Zur Montage des Füll- und Prüfgeräts ist über dem Gasventil ein Wartungszugang von ca. 200 mm freizuhalten. Der Gasfüllanschluss sollte leicht zugänglich in der Anlage platziert sein für einen wartungsfreundlichen Anlagenaufbau.

MAXIMALER VOLUMENSTROM Q

Die in den Tabellen angegebenen Maximalwerte gelten bei senkrechtem Einbau (Flüssigkeitsanschluss unten). Bei der Auslegung des Speichers ist zu beachten, dass flüssigkeitsseitig ein Restvolumen von ca. 10% des effektiven Gasvolumens zum Schutz der Blase im Speicher verbleiben muss, d.h. nie ganz entleeren!

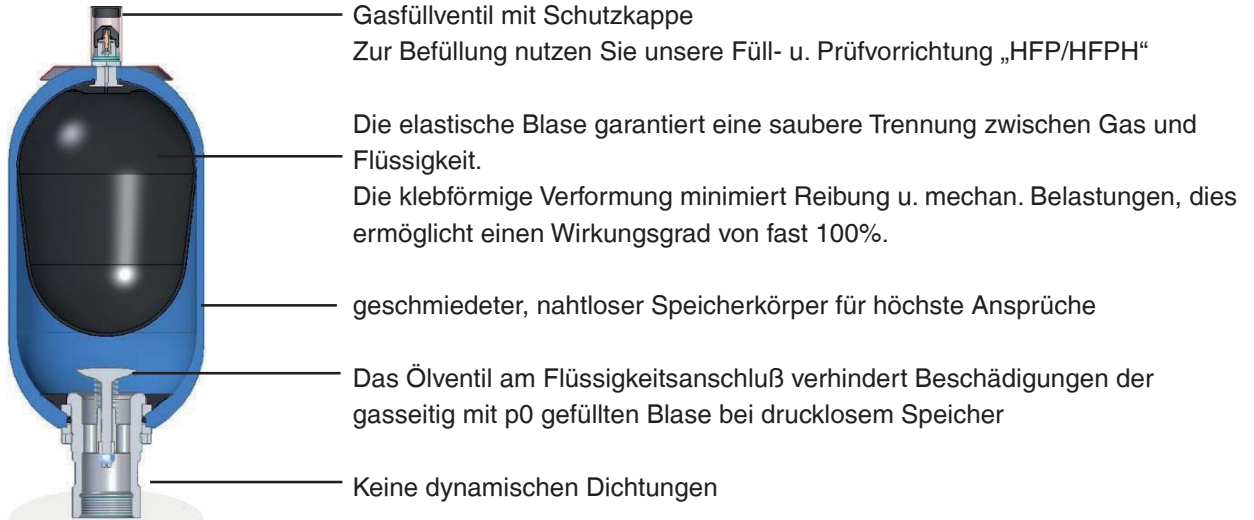
GASFÜLLDRUCK

Zwischen $0,9 \times p_1$ und $0,25 \times p_2$. Bauartbedingte Einschränkungen einzelner Speicherarten sind zu beachten. Gerne helfen wir bei der Auslegung. Als Gasfüllung ist nur Stickstoff zugelassen. Niemals Sauerstoff oder Druckluft: Explosionsgefahr!

BEFESTIGUNG

Die Speicher sind entsprechend Größe und Gewicht zu befestigen. Die Befestigung ist so zu wählen, dass äußere Einwirkungen auf den Speicher vermieden werden (Schwingungen, Zusatzkräfte etc.). Zur sicheren Befestigung der Speicher empfehlen wir **HENNLICH - HCT** Befestigungselemente.

Blasenspeicher Aufbau



GRUNDSTELLUNGEN DER BLASE



A. Die Blase ist in der Vorfülldruckstellung, d.h. sie ist nur mit Stickstoff P_0 beaufschlagt. Das Ölventil ist geschlossen und verhindert die Zerstörung der Blase.

B. Stellung bei minimalem Arbeitsdruck P_1 . Zwischen Blase und Ölöffnung muss eine kleine Flüssigkeitsmenge (empfohlen 10%) bleiben, damit die Membrane nicht bei jeder Entleerung den Ventilteller schließt. P_0 muss somit immer kleiner sein als P_1 .

C. Stellung beim maximalem Arbeitsdruck P_2 . Die Volumenänderung ΔV zwischen der Stellung bei minimalem und maximalem Arbeitsdruck entspricht der gespeicherten Flüssigkeitsmenge.

P_0	Vorfülldruck
P_1	min. Arbeitsdruck
P_2	max. Arbeitsdruck
V_0	ges. Gesamtvolumen des Speichers
V_1	Gesamtvolumen bei P_1
V_2	Gesamtvolumen bei P_2
ΔV	abgegebenes oder aufgenommenes Nutzvolumen zwischen P_1 und P_2

SO FUNKTIONIERT EIN BLASENSPEICHER

Über das Gasfüllventil wird die Blase mit Stickstoff befüllt. Sie legt sich an die Innenwandung von Speicherkörper und Ölventil, schließt den Ventilteller (Figur A).

Wird nun Druckflüssigkeit in den Speicher gefördert, so wird das Gas in der Blase komprimiert. Das Gasvolumen verkleinert sich unter gleichzeitigem Druckanstieg und speichert so die Druckflüssigkeit (Figur C).

Dagegen entleert sich der Speicher, sobald der Druck auf der Flüssigkeitsseite tiefer sinkt als der Gasdruck (Fig. B).



ABNAHMEN

Die Speicher der hier aufgeführten Serien sind grundsätzlich nach der Europäischen Druckgeräterichtlinie 2014/68/EU hergestellt, geprüft und dokumentiert.

Ab Lager können auch Blasenspeicher mit der TR-CU 032/2013 für die Eurasische Zollunion (Russland, Weißrussland und Kasachstan, Armenien und Kirgisien) geliefert werden.

Weitere Abnahmen u. Schiffsklassifikationen auf Anfrage.

AUSWAHLBEISPIELE VERSCHIEDENER ELASTOMERE

Bedingt durch die permanente Weiterentwicklung der Hydraulikflüssigkeiten gibt diese Tabelle nur einen Überblick über die Basisfluide.

Bei Temperaturen unter -20 °C oder über 80 °C bitte Rücksprache halten.

Code	Elastomer	Temperaturbereich Elastomer	Bemerkung
02	Hydrin C (ECO)	-32 °C bis +115 °C ^{2,3}	Speziell für Tieftemperaturbereich ¹
10	Nitril für tiefe Temperaturen	-28 °C bis +70 °C ³	Siehe Code 25
25	NBR	-20 °C bis +100 °C ²	Auf Mineralöl basierende Flüssigkeiten
		+5 °C bis +55 °C	HFA, HFB ¹
		-20 °C bis +60 °C	HFC ¹
40	Butyl	-15 °C bis +120 °C ^{2,3}	Flüssigkeiten auf Phosphatesterbasis und einige synthetische Flüssigkeiten ¹
47	Ethylen-Propylen-Dien (EPDM)	-40 °C bis +120 °C ^{2,3}	Flüssigkeiten auf Phosphatesterbasis ¹
80	Viton (FKM)	-20 °C bis +140 °C ²	Schwer entflammbare und / oder synthetische Flüssigkeiten

1 Vom Lieferanten der Flüssigkeiten die Verträglichkeit bestätigen lassen.

2 Für Temperaturen über +80 °C bitte Rücksprache halten.

3 Für Temperaturen unter -20 °C bitte Rücksprache halten.

HENNLICH - BLASENSPEICHER, ATEX-BAUREIHE



Diese Speicher sind entsprechend der DGRL 2014/68/EU und der europäischen Explosionsrichtlinie 2014/34/EU entworfen, hergestellt und geprüft worden.

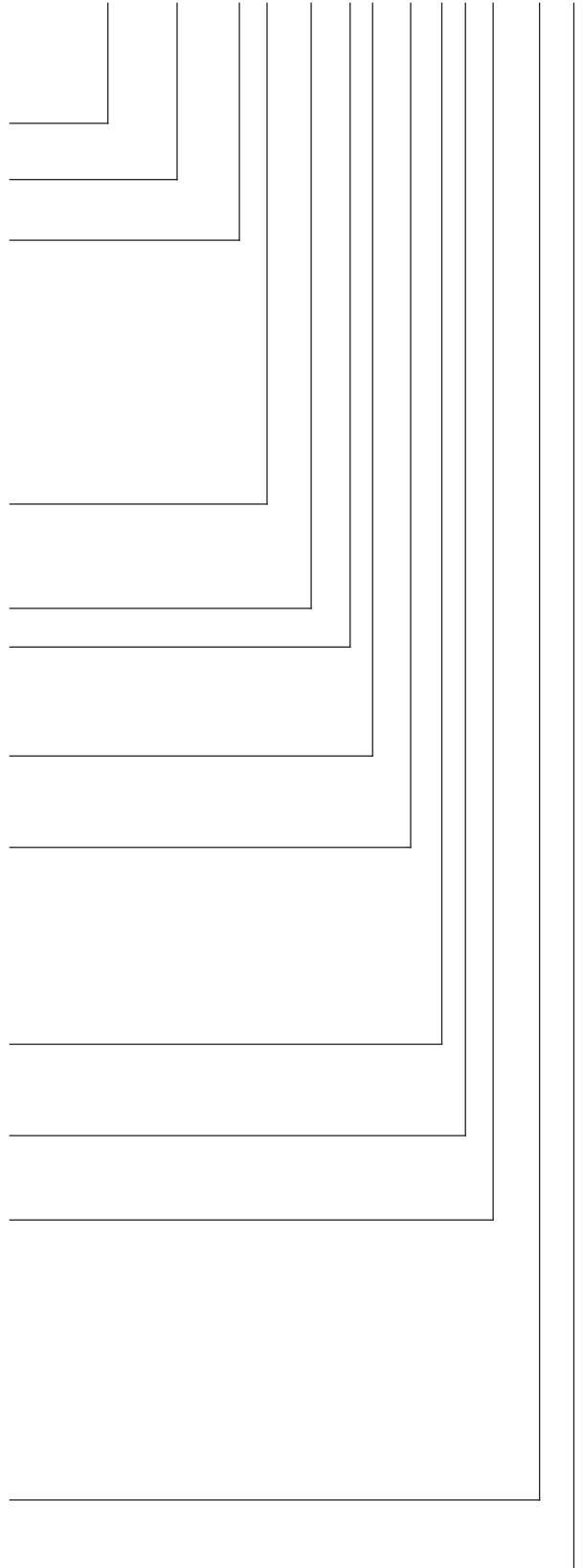
Dieser Gerätetyp ist eine Sonderausführung, welche gem. der RL 2014/34/EU – Gerätegruppe II / Kategorie 2G und 2D entspricht (siehe Typenschild).

Für diese Ausführung ist eine max. Oberflächentemperatur von 80 °C für die Klasse T6 zugelassen. Für den ATEX-Bereich sind besondere Vorschriften einzuhalten. Diese finden Sie in unseren ATEX-Bedienungsanleitungen.

Typenschlüssel

HBS 50 - 330 / 90 E 330 A A 25 A A D 000 X

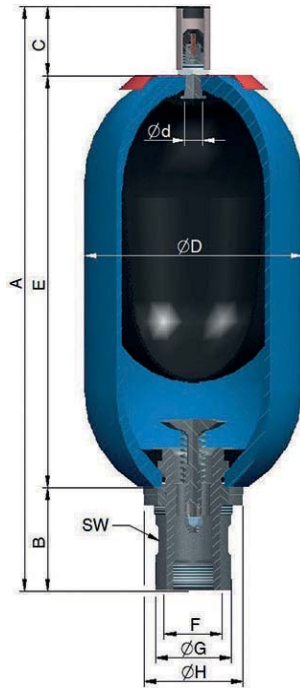
HENNLICH Blasenspeicher HBS	
HENNLICH Bladder Accumulator HBS	
Nenngröße / Nominal Size [Liter]	
1 / 2,5 / 4,0 / 5,0 / 6,0 / 10 / 12 / 20 / 24 / 32 / 50 / 57	
max. Betriebsdruck / max. Working Pressure [bar]	
330 oder/or 350	
Abnahmeerkennung / Approval Identification	
CE	90
CE + ATEX	96
U-Stamp (USA)	48*
Indien	63*
TR CU (GOST R)	71
Australien (AS1210)	79*
China	85*
90 + 85 (CE + China)	88*
Berechnungsnorm / Design Rules	
EN 14359 (Fluidgruppe 2, fluid group 2)	E
AD 2000 (Fluidgruppe 1+2, fluid group 1+2)	D*
ASME	A
zul. Abnahme-Betriebsdruck / Approval Operating Pressure [bar] / psi	
Material Speicherkörper / Shell Material	
C-Stahl	A
C-Stahl, innen & außen Kunststoffbeschichtung	B
C-Stahl, innen & außen chemisch vernickelt	C
Material Flüssigkeitsanschluss / Fluid Connection Material	
C-Stahl	A
Edelstahl	R
Material Blase / Bladder Material	
NBR (Standard)	25
ECO (Hydrin)	02
TT-NBR (Tieftemperatur)	10
IIR (Butyl)	40
EPDM	47
FKM (Viton)	80
Material Gasanschluss / Gas Connection Material	
C-Stahl	A
Sonderanschluss, Details im Klartext	Z
Größe Gasanschluss / Size Gas Connection	
7/8" - 14 UNF	A
Sonderanschluss, Details im Klartext	Z
Größe Ölanschluss / Size Oil Connection	
IG 3/4"	B
IG 1 1/4"	C
IG 2"	D
M30 x 1,5	E
M40 x 1,5	F
M50 x 1,5	G
Flanschanschluss, Details im Klartext	H
Sonderanschluss, Details im Klartext, „XL“ für hohe Volumenströme	Z
Stickstoffvorfüllung / Nitrogen filling	
Standard 002 = ca. 2 bar	
Sonderausführung (Angabe nur fallweise, auftragsbezogen)	
Special Configuration (optional, depending on order)	
ATEX-Zone 1 (II 2G)	X
Details im Klartext z.B. Lackierung RAL 5003	Z



* Auf Anfrage / On request
v17.01



Blasenspeicher Serie HBS, Standard-Baureihe, 330 - 350 bar



TECHNISCHE DATEN / TECHNICAL DATA

Hydropneumatische Druckspeicher, die je nach Verwendung, in verschiedenen Ausführungen eingesetzt werden können.

Die Speicher dieser HBS-Serie sind als Standard grundsätzlich nach der Europäischen Druckgeräterichtlinie 2014/68/EU, Fluidgruppe 2 hergestellt, geprüft und dokumentiert. Andere Abnahmen auf Anfrage.

Hydropneumatic accumulators, which can be used depending on use in different versions. All accumulators of this HBS range are manufactured, approved and certified according PED 2014/68/EU. Other approvals on request.

STANDARD WERKSTOFFE / STANDARD MATERIAL

Körper und Anschlüsse / *Shell and connection: C-Stahl / C-steel*
Blase / *Bladder: NBR*

TEMPERATURBEREICH / TEMPERATURE RANGE

-20 °C bis +80 °C



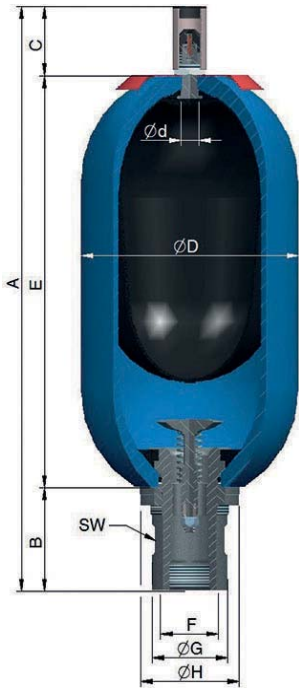
ATEX auf Anfrage / *ATEX on request*

weitere auf Anfrage / *others on request*

Bezeichnung / Designation	Gasvolumen / Gas volume V_0 [l]	max. Betriebs- druck / MWP [bar]	Gewicht / Weight [kg]	Q max. [l/min]	Abmessungen / Dimensions									
					A	B	C	$\varnothing D$	$\varnothing d$	E	F	$\varnothing G$	$\varnothing H$	SW ₁
HBS 1 - 350/..	1	350	5	240	330	54	68	114	22	208	G 3/4"	36	50	32
HBS 2,5 - 350/..	2,4	350	10	450	549	66	68	114	22	415	G 1 1/4"	36	50	50
HBS 4 - 350/..	3,7	350	16	450	436	66	68	168	22	302	G 1 1/4"	53	68	50
HBS 5 - 350/..	5	350	17	450	898	66	68	114	22	764	G 1 1/4"	36	50	50
HBS 6 - 350/..	6	350	20	450	562	66	68	168	22	428	G 1 1/4"	53	68	50
HBS 10 - 350/.. L	10	350	28	450	826	66	68	168	22	692	G 1 1/4"	53	68	50
HBS 10 - 330/.. K	9,2	330	32	900	586	101	68	221	22	417	G 2"	76	101	70
HBS 12 - 330/..	11	330	35	900	686	101	68	221	22	517	G 2"	76	101	70
HBS 20 - 330/..	18	330	53	900	896	101	68	221	22	727	G 2"	76	101	70
HBS 24 - 330/..	23	330	61	900	1031	101	68	221	22	862	G 2"	76	101	70
HBS 32 - 330/..	33	330	85	900	1419	101	68	221	22	1250	G 2"	76	101	70
HBS 50 - 330/..	48,7	330	123	900	1927	101	68	221	22	1758	G 2"	76	101	70
HBS 57 - 330/..	53,0	330	129	900	2012	101	68	221	22	1843	G 2"	76	101	70

Fertigungstoleranzen sind nicht berücksichtigt. Änderungen vorbehalten. / *Manufacturing tolerances are not considered. Changes reserved.*
fett: jetzt verfügbar mit größerem Ölschluss / *bold: now available with a larger oil valve*

Blasenspeicher Serie HBS-XL, Volumenstrom XL, 330 bar



TECHNISCHE DATEN / TECHNICAL DATA

Hydropneumatische Druckspeicher, die je nach Verwendung, in verschiedenen Ausführungen eingesetzt werden können.

Die Speicher dieser HBS-Serie sind als Standard grundsätzlich nach der Europäischen Druckgeräterichtlinie 2014/68/EU, Fluidgruppe 2 hergestellt, geprüft und dokumentiert. Andere Abnahmen auf Anfrage.

Bei dieser Baureihe ist ein strömungsoptimiertes Ölventil für besonders hohe Volumenströme verbaut.

Hydropneumatic accumulators, which can be used depending on use in different versions. All accumulators of this HBS range are manufactured, approved and certified according to PED 2014/68/EU. Other approvals on request.

The XL-series features a flow-optimized oil valve for particularly high volume flow.

STANDARD WERKSTOFFE / STANDARD MATERIAL

Körper und Anschlüsse / Shell and connection: C-Stahl / C-steel

Blase / Bladder: NBR

TEMPERATURBEREICH / TEMPERATURE RANGE

-20 °C bis +80 °C



ATEX auf Anfrage / ATEX on request

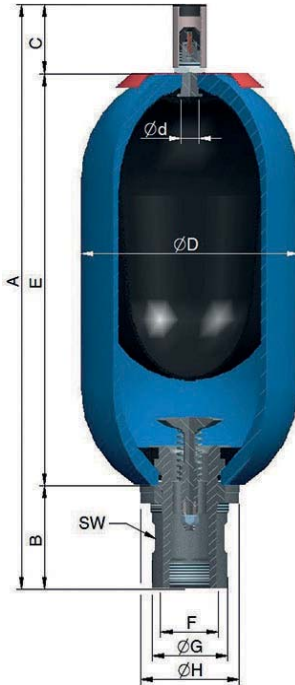
weitere auf Anfrage / others on request

Bezeichnung / Designation	Gasvolumen / Gas volume Vo [l]	max. Betriebs- druck / MWP [bar]	Gewicht / Weight [kg]	Q max. [l/min]	Abmessungen / Dimensions									
					A	B	C	øD	ød	E	F	øG	øH	SW ₁
HBS 10 - 330/.. K	9,2	330	32	1600	572	101	68	221	22	417	G 2"	76	101	70
HBS 12 - 330/..	11,2	330	35	1600	686	101	68	221	22	517	G 2"	76	101	70
HBS 20 - 330/..	18,1	330	53	1600	882	101	68	221	22	713	G 2"	76	101	70
HBS 24 - 330/..	22,5	330	61	1600	1017	101	68	221	22	848	G 2"	76	101	70
HBS 32 - 330/..	33,4	330	85	1600	1402	101	68	221	22	1233	G 2"	76	101	70
HBS 50 - 330/..	48,7	330	123	1600	1917	101	68	221	22	1748	G 2"	76	101	70
HBS 57 - 330/..	53	330	129	1600	2012	101	68	221	22	1843	G 2"	76	101	70

Fertigungstoleranzen sind nicht berücksichtigt. Änderungen vorbehalten. / Manufacturing tolerances are not considered. Changes reserved.



Blasenspeicher Serie HBS, 420 bar/CE - 4100 psi / ASME



TECHNISCHE DATEN / TECHNICAL DATA

Die Speicher dieser HBS-Serie sind doppelzertifiziert. Zum einen sind die Speicher nach der Europäischen Druckgeräterichtlinie 2014/68/EU, Fluidgruppe 2 hergestellt, geprüft und dokumentiert und zum anderen nach ASME VIII, Div. 1, App. 22.

Temperaturbereich (TS): Standardausführung: -20 °C bis +80 °C

Betriebsdruck (PS):

max. 420 bar im Geltungsbereich CE-Abnahme 2014/68/EU

max. 4100 psi im Geltungsbereich ASME-Abnahme

All accumulators of this range are double certified. On one hand the accumulators are manufactured, approved and certified according to PED 2014/68/EU, fluid group 2 and on the other hand according to ASME VIII, Div. 1, App. 22.

Temperature range (TS): Standard: -20 °C to +80 °C

Working pressure (PS):

max. 420 bar within the scope CE-approval 2014/68/EU

max. 4100 psi within the scope ASME-approval



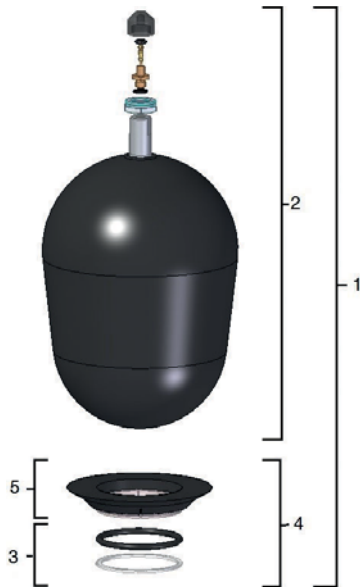
ATEX auf Anfrage / ATEX on request

weitere auf Anfrage / others on request

Bezeichnung / Designation	Gasvolumen / Gas volume Vo [l]	max. Be- triebsdruck / MWP		Gewicht / Weight [kg]	Q max. [l/min]	Abmessungen / Dimensions									
		ASME [psi]	CE [bar]			A	B	C	øD	ød	E	F	øG	øH	SW ₁
HBS 10-4100	9,2	4100	420	38	900	570	101	68	226	22	401	G 2"	76	101	70
HBS 12-4100	11	4100	420	41	900	670	101	68	226	22	501	G 2"	76	101	70
HBS 20-4100	18,1	4100	420	60	900	880	101	68	226	22	711	G 2"	76	101	70
HBS 24-4100	22,5	4100	420	68	900	1015	101	68	226	22	846	G 2"	76	101	70
HBS 32-4100	33,4	4100	420	93	900	1400	101	68	226	22	1231	G 2"	76	101	70
HBS 50-4100	48,7	4100	420	125	900	1915	101	68	226	22	1746	G 2"	76	101	70
HBS 57-4100	53	4100	420	132	900	2010	101	68	226	22	1841	G 2"	76	101	70

Fertigungstoleranzen sind nicht berücksichtigt. Änderungen vorbehalten. / Manufacturing tolerances are not considered. Changes reserved.

Übersicht Ersatzteile Blasenspeicher HBS



ERSATZTEILSETS / SPARE PART KITS:

1. Reparatursatz / *repair kit*
2. Ersatzblase / *replacement bladder*
3. Dichtsatz / *sealing kit*
4. Dichtsatz komplett / *sealing kit complete*
5. geteilter Ring / *splitted ring*
6. Ölventil komplett / *oil valve complete*

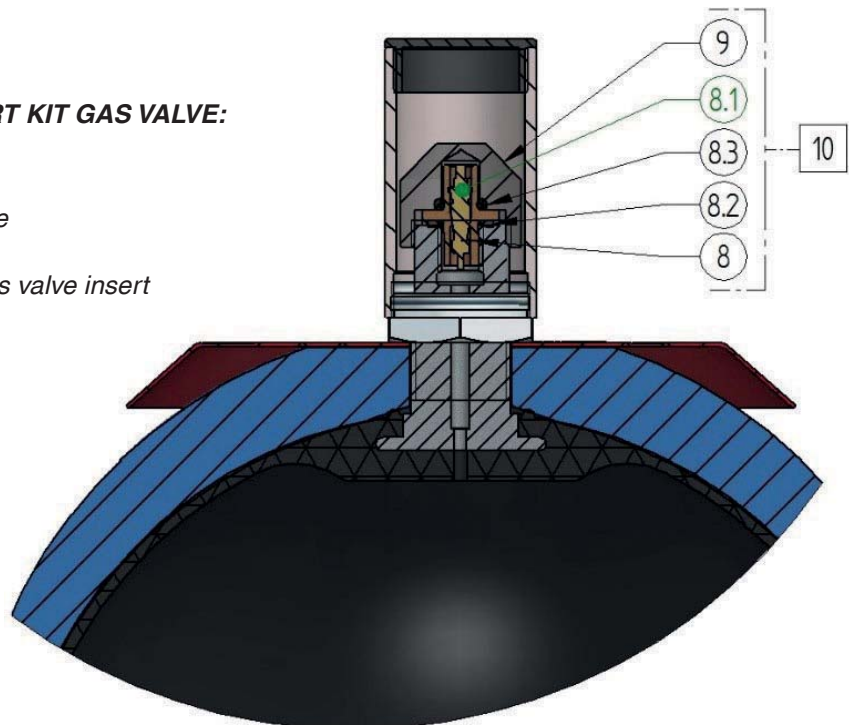


ERSATZTEILE GASVENTIL / SPARE PART KIT GAS VALVE:

- 8.1 Gasventileinsatz / *Gas valve insert*
10 Gasventil komplett / *Gas valve complete*

Werkzeug für Gasventileinsatz / *Tool for gas valve insert*

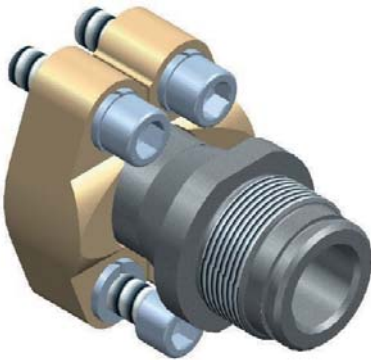
Gasventilschlüssel Art.Nr. HGV-VS-001 /
Gas valve key, p/n HGV-VS-001





Speicherzubehör / Kundenlösungen Beispiele verschiedener Anschlussadapter

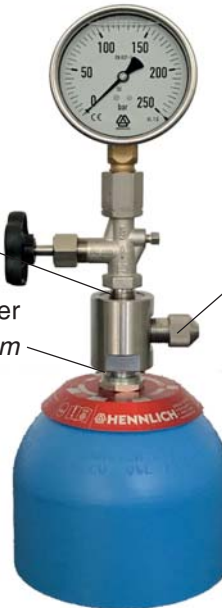
BLASENSPEICHER GASSEITE UND / ODER ÖLSEITE /
BLADDER ACCUMULATOR GAS SIDE AND / OR OIL SIDE



Adapter HFS mit AG 2" und
SAE-Abgang
*Adaptor HFS with G2" and
SAE-connection*

Anschluss IG 1/2"
connection IG 1/2"

Anschluss Blasenspeicher
connection bladder accum



Anschluss für
Füll- u. Prüfgerät
(AG 7/8"- 14UNF
inkl. Gasfüllventil)
*Connection filling &
testing unit HPF
incl. gas valve*



Membranspeicher mit Minimesan-
schluss bzw 1/4" IG
*Diaphragm accumulator with mi-
ni-measuring connection*



Vielfältige Möglichkeiten, ölseitig wie gasseitig. Praktikabel z.B. auch der gasseitige Fernanschluss. Andere Varianten sind auf Kundenwunsch möglich, fragen Sie bei uns an. /

Various possibilities, on oil side and gas side. E.g. the gas-side remote connection is a practicable solution. On request, we can offer a lot of possible customized solutions.



HENNLICH

Deutschland:
HENNLICH - HCT GmbH
Im Gewerbegebiet 8
DE-66386 St Ingbert
Tel. +49 6894 95558 - 0
office@hennlich-hct.de
www.hennlich-hct.de

Österreich:
HENNLICH
Cooling - Technologies GmbH
Schnelldorf 51
A-4975 Suben
Tel. +43 7711 / 33066 - 0
cooling@hennlich.at
www.hennlich.at

Schweiz:
HENNLICH (Schweiz) GmbH
Bonnstraße 28
CH-3186 Düringen
Tel. +41 26 505 14 60
office@hennlich.ch
www.hennlich.ch